

Niple duplo, Série PE5

R412010016

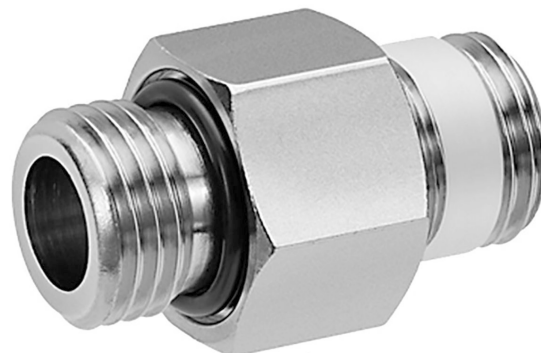
Série CP1

2024-10-23

- $Q_n = 3200 \text{ l/min}$

AVENTICS série CP1 Acoplamentos

AVENTICS série CP1 de acoplamentos seguros usando acoplamento de encaixe único são resistentes, seguros e compatíveis com dois perfis de plug-in, o perfil EURO e o perfil ARO.



Dados técnicos

Setor

Indústria

Conexão D

G 1/4

Conexão G

G 1/4

Tipo de conexão de ar comprimido

rosca externa

Unidade de fornecimento

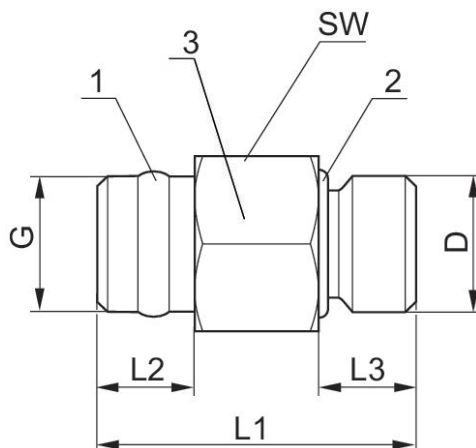
2 Peça

Peso por peça

0.04 kg

R412010016

Dimensões



Niple duplo, Série PE5

R412010016

Série CP1

2024-10-23

1) anel de vedação politetrafluoretileno

2) O-Ring - Borracha de acrilonitrila butadieno
3) Caixa - latão, niquelado

N° de material	Conexão G	Conexão D	L1	L2	L3	SW
R412010015	G 1/4	G 1/8	30	10	8.5	17
R412010016	G 1/4	G 1/4	30	10	8.5	17