

Nipplo doppio, Serie PE5

R412010016

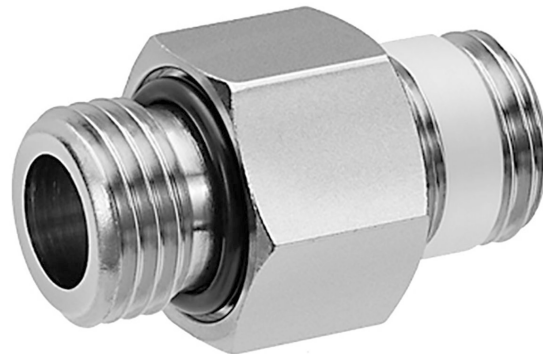
Serie CP1

2024-10-23

- $Q_n = 3200$ l/min

Giunti serie CP1 AVENTICS

La serie CP1 AVENTICS offre giunti a singolo scatto robusti e sicuri, adatti a due diversi profili di inserimento: EURO e ARO.



Dati tecnici

Settore

Industria

Raccordo D

G 1/4

Raccordo G

G 1/4

Tipo di raccordo aria compressa

filettatura esterna

Unità di fornitura

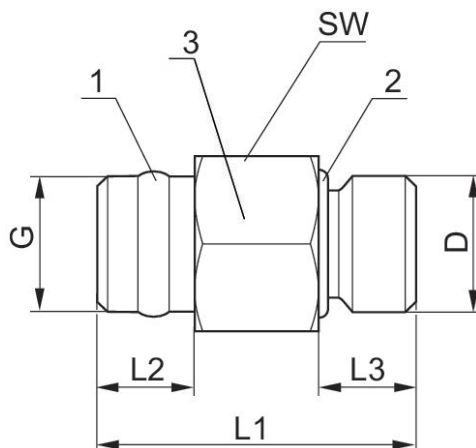
2 Pezzo

Peso al pezzo

0.04 kg

R412010016

Dimensioni



Nipplo doppio, Serie PE5

R412010016

Serie CP1

2024-10-23

1) anello di tenuta politetrafluoroetilene

2) O-ring - gomma nitrilica
3) Corpo - ottone nichelato

Codice	Raccordo G	Raccordo D	L1	L2	L3	SW
R412010015	G 1/4	G 1/8	30	10	8.5	17
R412010016	G 1/4	G 1/4	30	10	8.5	17