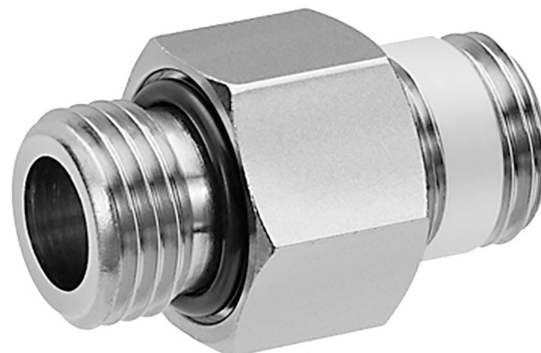


## AVENTICS Serie CP1 Kupplungen

Die AVENTICS Serie CP1 umfasst sichere Kupplungen über einfaches Einrasten für robuste und sichere Verbindungen.

- $Q_n = 3200 \text{ l/min}$



## Technische Daten

Branche

Industrie

Anschluss D

G 1/8

Anschluss G

G 1/4

Typ Druckluftanschluss

Außengewinde

Liefereinheit

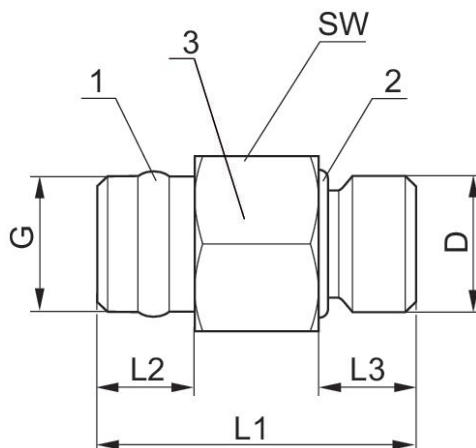
2 Stück

Gewicht pro Stück

0.04 kg

R412010015

## Abmessungen



# Doppelnippel, Serie PE5

R412010015

Serie CP1

2025-12-03

1) Dichtring Polytetrafluorethylen

2) O-Ring - Acrylnitril-Butadien-Kautschuk  
3) Gehäuse - Messing, vernickelt

Materialnummer	Anschluss G	Anschluss D	L1	L2	L3	SW
<b>R412010015</b>	G 1/4	G 1/8	30	10	8.5	17
R412010016	G 1/4	G 1/4	30	10	8.5	17