

多通分气块

R412010007

AVENTICS

分气块和条

形分气块

2023-08-28

AVENTICS 分气块和条形分气块



技术数据

行业

工业

结构特点

分气块8x

接口 G

G 3/8

最小运行压力

0 bar

最大运行压力

16 bar

最低环境温度

-20 °C

最高环境温度

80 °C

材料

材料：外壳

铝材

表面 外壳

阳极氧化处理

物料号

R412010007

多通分气块

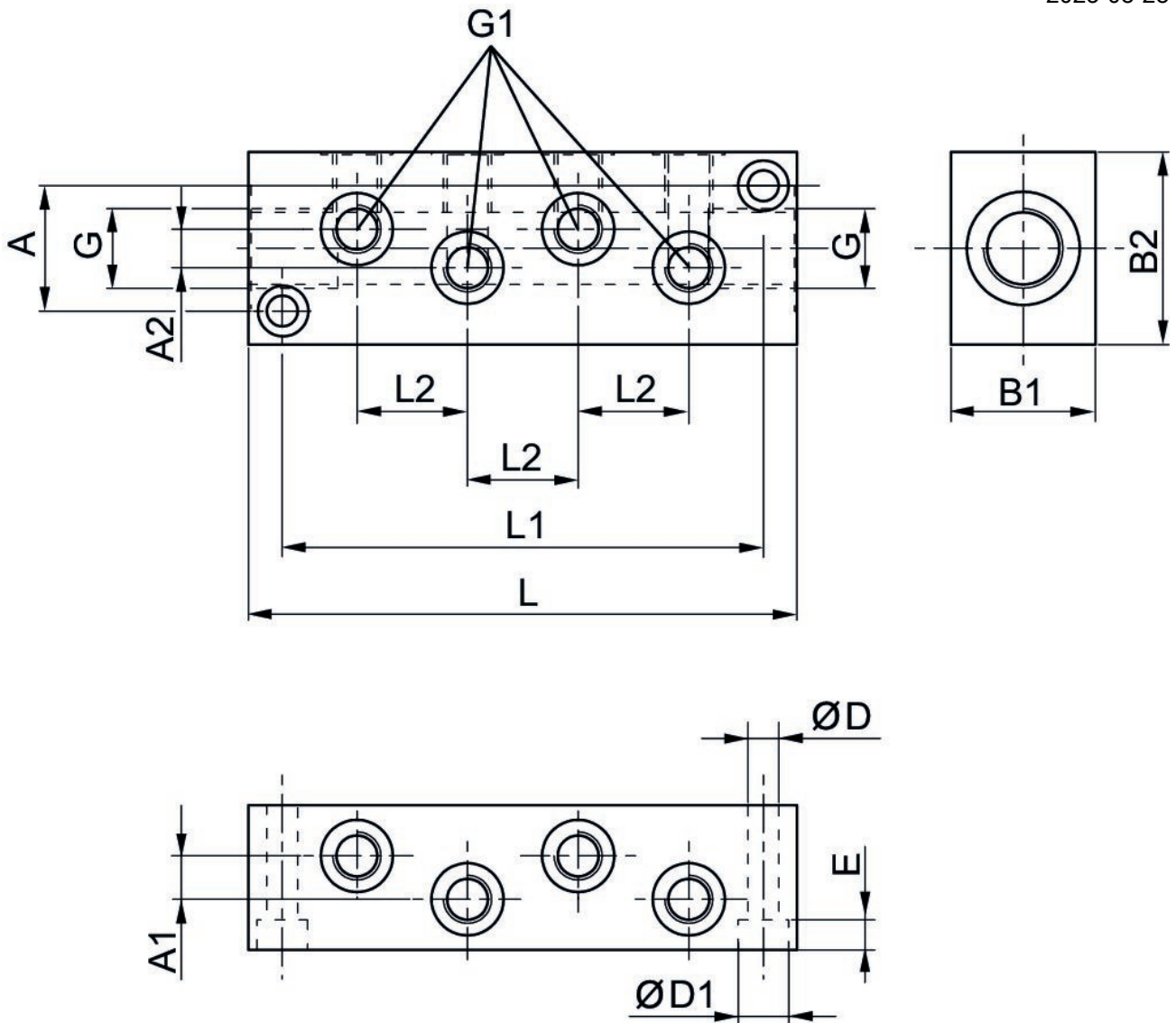
R412010007

AVENTICS

分气块和条

形分气块

2023-08-28



物料号	G	G1	A	A1	A2	B1	B2	ØD	ØD1
R412010007	G3/8	G1/8	26	8	8	30	40	6.5	10.5
R412010006	G3/4	G1/2	40	6	6	45	60	8.5	15

物料号	E	L	L1	L2
R412010007	6.2	114	100	23
R412010006	6.2	170	150	36