

# Conexión múltiple

R412010007

Distribuidores  
y bandas de  
distribuidores  
AVENTICS

2023-08-28

---

**Distribuidores y bandas de  
distribuidores AVENTICS**



## Datos técnicos

Sector

Industria

Tipo

Distribuidor óctuplo

Orificio G

G 3/8

Presión de funcionamiento mín.

0 bar

Presión de funcionamiento máx.

16 bar

Temperatura ambiente mín.

-20 °C

Temperatura ambiente máx.

80 °C

## Material

Material carcasa

Aluminio

Superficie Carcasa

anodizado

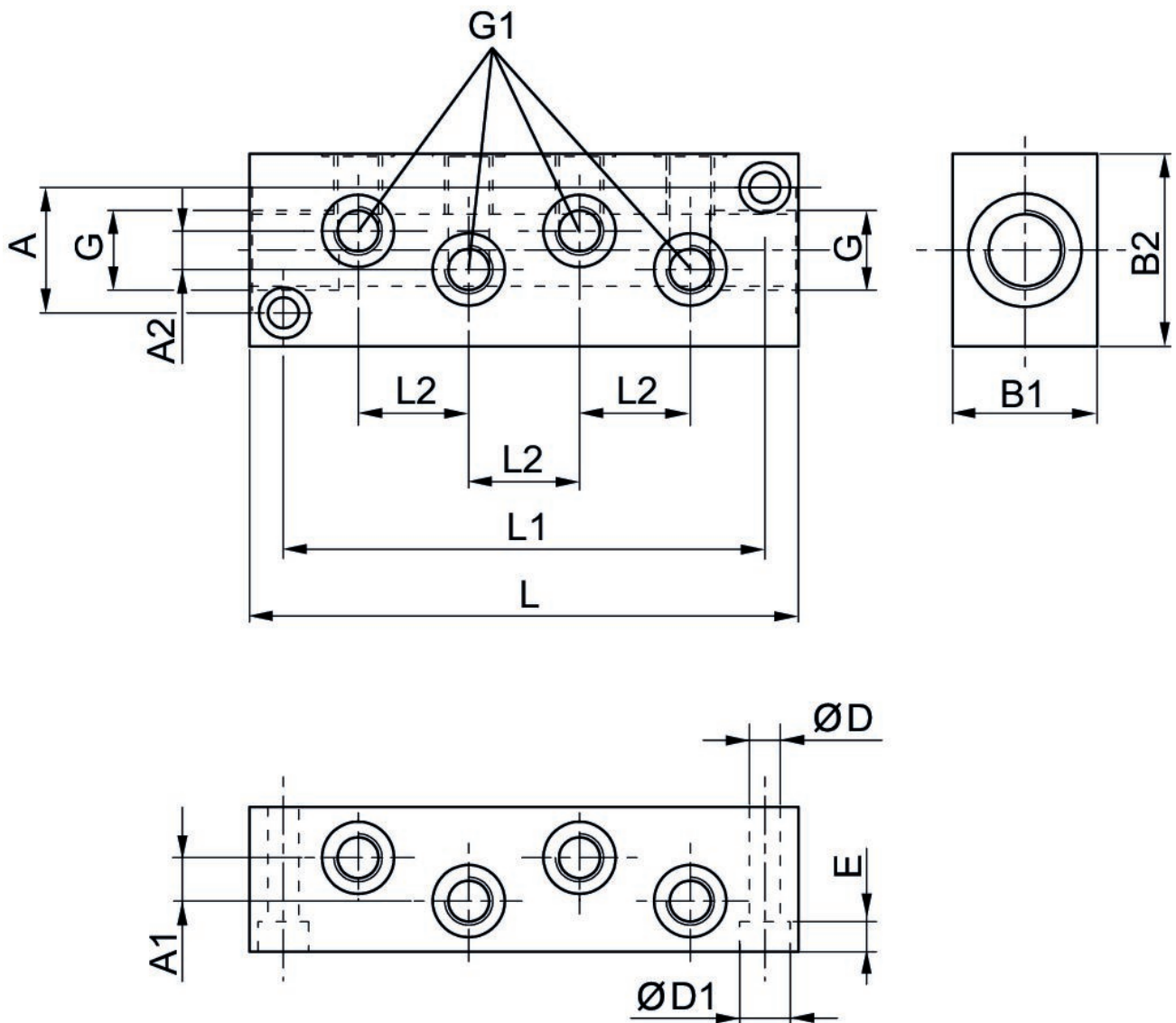
N° de material

R412010007

# Conexión múltiple

R412010007

Distribuidores  
y bandas de  
distribuidores  
AVENTICS



N° de material	G	G1	A	A1	A2	B1	B2	ØD	ØD1
R412010007	G3/8	G1/8	26	8	8	30	40	6.5	10.5
R412010006	G3/4	G1/2	40	6	6	45	60	8.5	15

N° de material	E	L	L1	L2
R412010007	6.2	114	100	23
R412010006	6.2	170	150	36