

# Conexão múltipla

R412010007

AVENTICS  
Distribuidores  
e réguas  
distribuidoras

2023-08-28

---

## AVENTICS Distribuidores e réguas distribuidoras



### Dados técnicos

Setor	Indústria
Modelo	Distribuidor óctuplo
Conexão G	G 3/8
Pressão de operação mín.	0 bar
Pressão de operação máx.	16 bar
Temperatura ambiente mín.	-20 °C
Temperatura ambiente máx.	80 °C

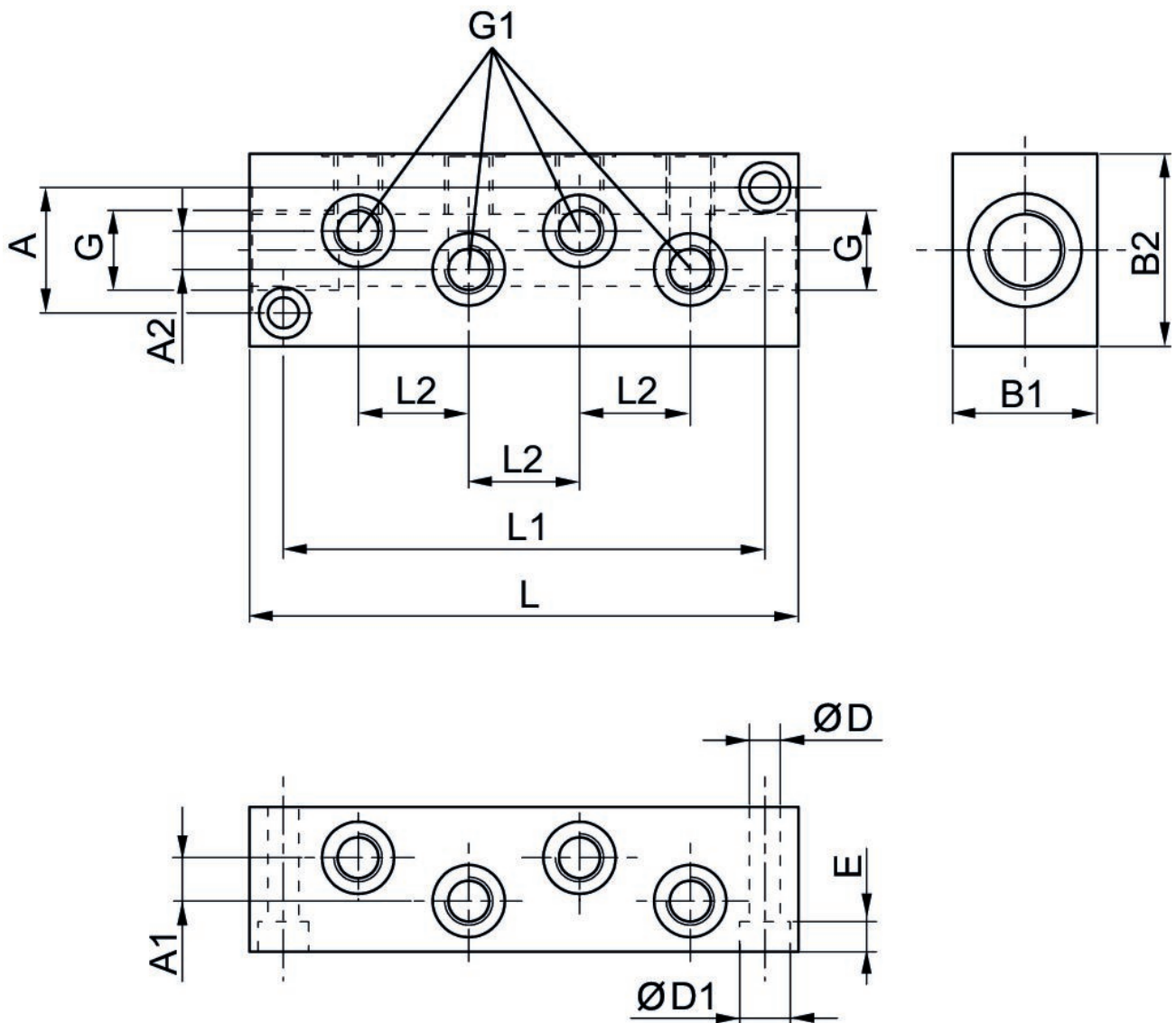
### Material

Material de caixa	Alumínio
Superfície Caixa	anodizado
N° de material	R412010007

# Conexão múltipla

R412010007

AVENTICS  
Distribuidores  
e réguas  
distribuidoras



N° de material	G	G1	A	A1	A2	B1	B2	ØD	ØD1
R412010007	G3/8	G1/8	26	8	8	30	40	6.5	10.5
R412010006	G3/4	G1/2	40	6	6	45	60	8.5	15

N° de material	E	L	L1	L2
R412010007	6.2	114	100	23
R412010006	6.2	170	150	36