

複式分電盤

R412010007

AVENTICS
ディストリ
ビュータと
ディストリ
ビュータス
トリップ

AVENTICS ディストリビュータとディスト
リビュータストリップ



技術データ

ブランチ

型式

ポート G

作動圧力 (最小)

作動圧力の最大値

最少周囲温度

最高周囲温度

産業

分電盤 8x

G 3/8

0 bar

16 bar

-20 °C

80 °C

材質

材質ハウジング

表面ハウジング

マテリアル番号

アルミニウム

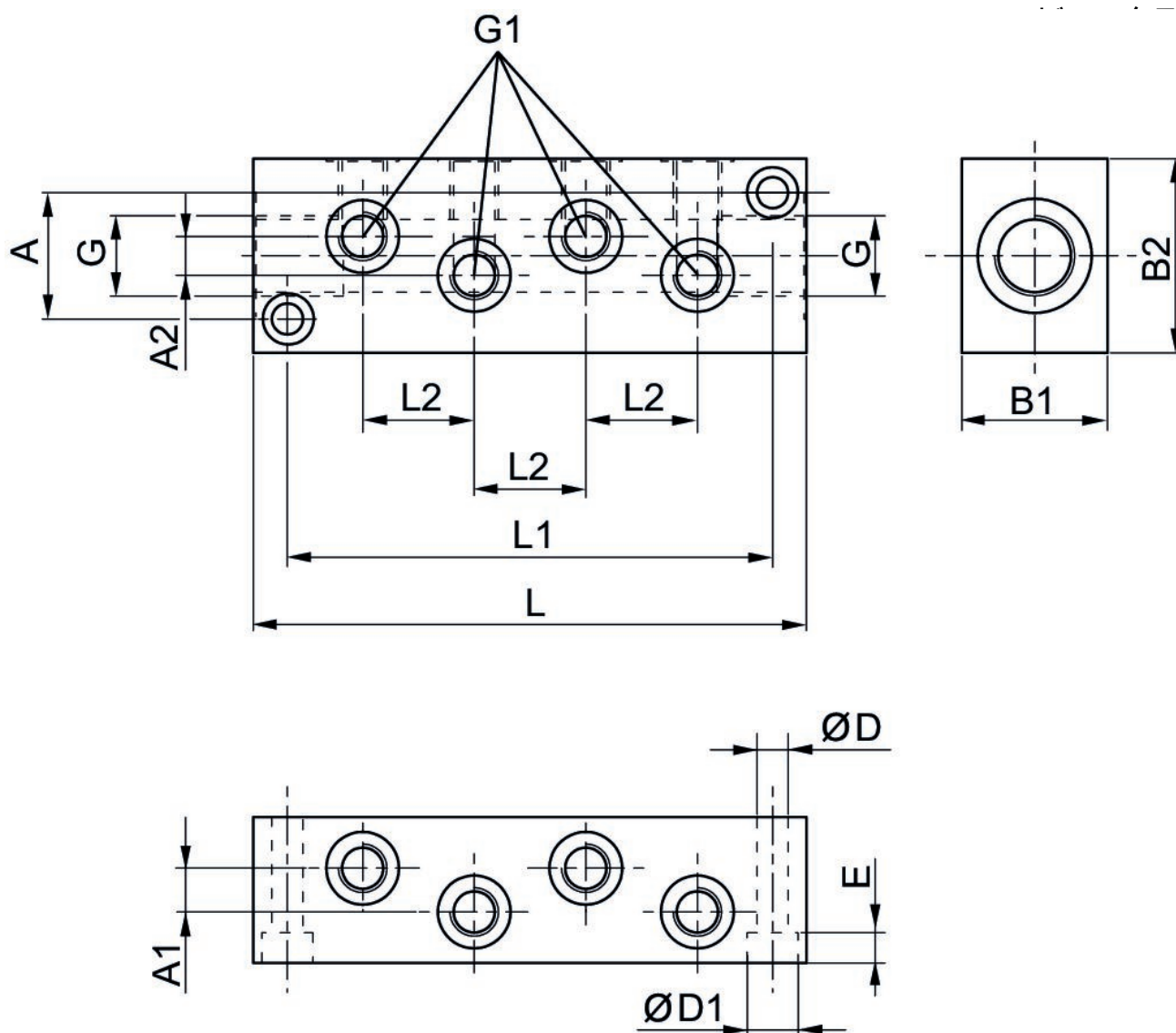
陽極酸化処理

R412010007

複式分電盤

R412010007

AVENTICS
ディストリ
ビュータと
ディストリ



マテリアル番号	G	G1	A	A1	A2	B1	B2	ØD	ØD1
R412010007	G3/8	G1/8	26	8	8	30	40	6.5	10.5
R412010006	G3/4	G1/2	40	6	6	45	60	8.5	15

マテリアル番号	E	L	L1	L2
R412010007	6.2	114	100	23
R412010006	6.2	170	150	36