

# Mehrfach-Verteiler

R412010007

AVENTICS  
Verteiler  
und  
Verteilerleisten

2023-08-28

---

## AVENTICS Verteiler und Verteilerleisten



### Technische Daten

Branche	Industrie
Bauart	Verteiler 8-fach
Anschluss G	G 3/8
Betriebsdruck min.	0 bar
Betriebsdruck max.	16 bar
Umgebungstemperatur min.	-20 °C
Umgebungstemperatur max.	80 °C

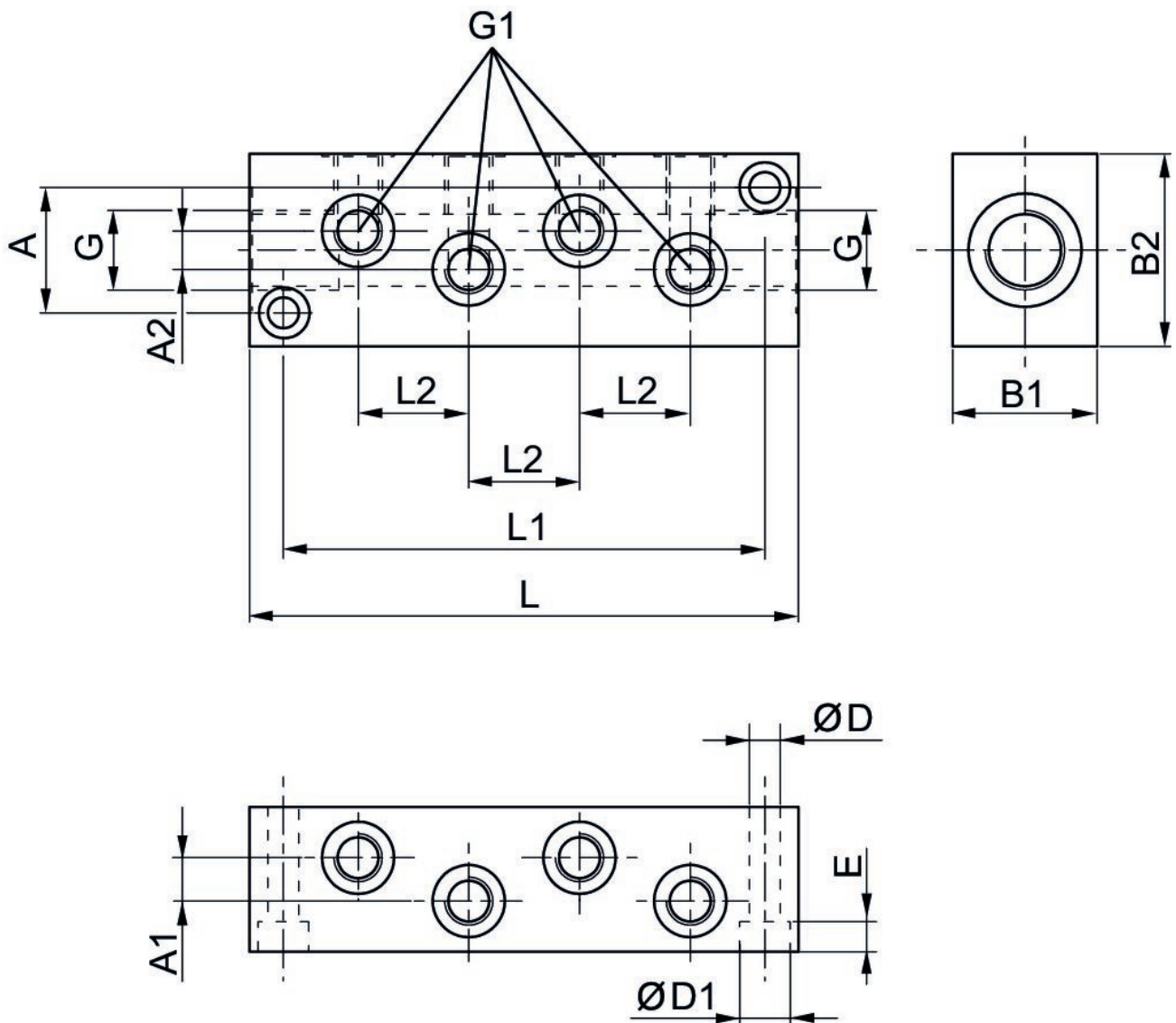
### Werkstoff

Werkstoff Gehäuse	Aluminium
Oberfläche Gehäuse	eloxiert
Materialnummer	R412010007

# Mehrfach-Verteiler

R412010007

AVENTICS  
Verteiler  
und  
Verteilerleisten



Material-nummer	G	G1	A	A1	A2	B1	B2	ØD	ØD1
R412010007	G3/8	G1/8	26	8	8	30	40	6.5	10.5
R412010006	G3/4	G1/2	40	6	6	45	60	8.5	15

Material-nummer	E	L	L1	L2
R412010007	6.2	114	100	23
R412010006	6.2	170	150	36