

Conexión múltiple

R412010006

Distribuidores
y bandas de
distribuidores
AVENTICS

2023-08-28

**Distribuidores y bandas de
distribuidores AVENTICS**



Datos técnicos

Sector	Industria
Tipo	Distribuidor óctuplo
Orificio G	G 3/4
Presión de funcionamiento mín.	0 bar
Presión de funcionamiento máx.	16 bar
Temperatura ambiente mín.	-20 °C
Temperatura ambiente máx.	80 °C

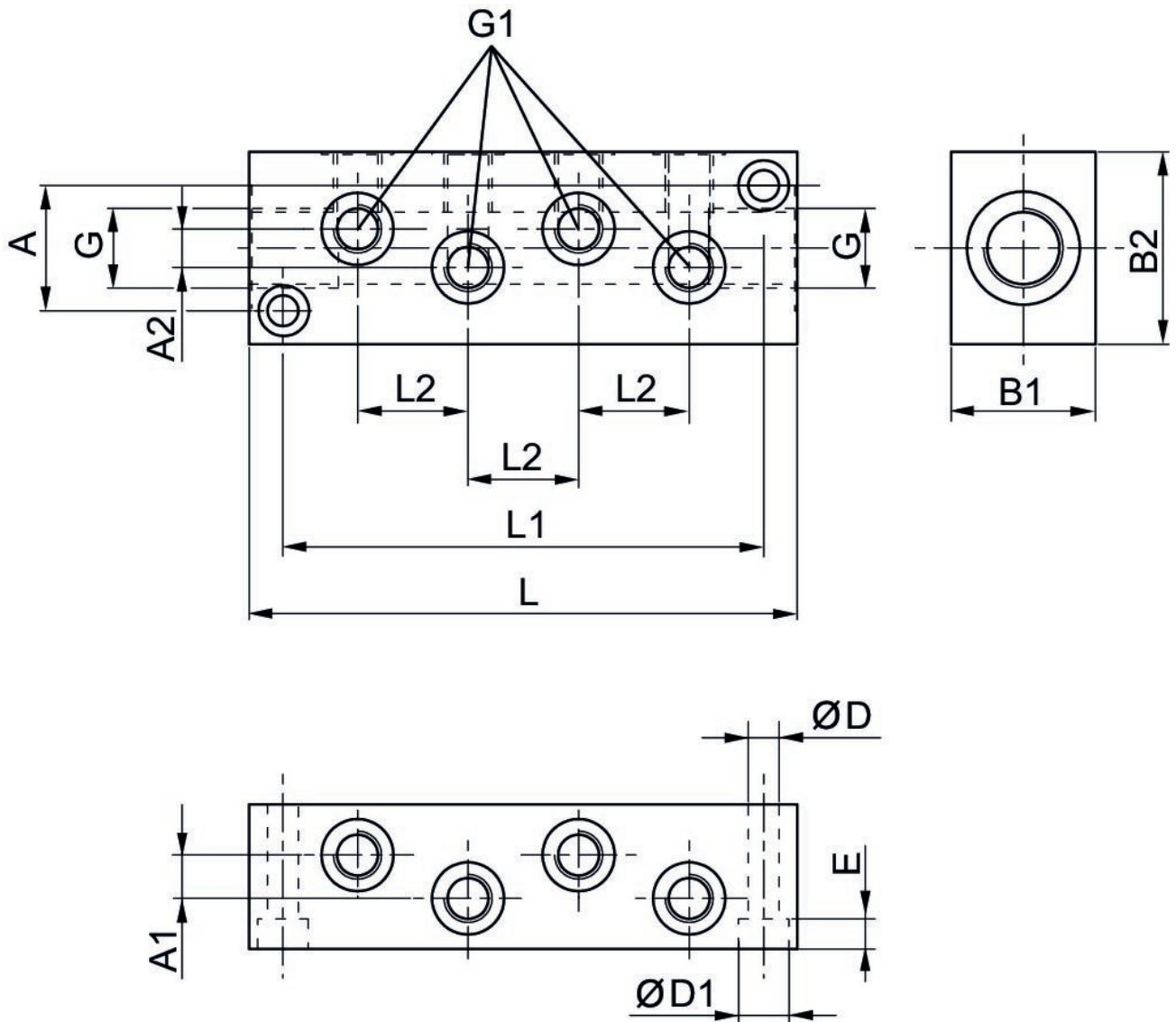
Material

Material carcasa	Aluminio
Superficie Carcasa	anodizado
N° de material	R412010006

Conexión múltiple

R412010006

Distribuidores
y bandas de
distribuidores
AVENTICS



N° de material	G	G1	A	A1	A2	B1	B2	ØD	ØD1
R412010007	G3/8	G1/8	26	8	8	30	40	6.5	10.5
R412010006	G3/4	G1/2	40	6	6	45	60	8.5	15

N° de material	E	L	L1	L2
R412010007	6.2	114	100	23
R412010006	6.2	170	150	36