

多通分气块

R412010005

AVENTICS

分气块和条

形分气块

2023-08-28

AVENTICS 分气块和条形分气块



技术数据

行业

工业

结构特点

分气块3x

接口 G

G 3/8

最小运行压力

0 bar

最大运行压力

16 bar

最低环境温度

-20 °C

最高环境温度

80 °C

材料

材料：外壳

铝材

表面 外壳

阳极氧化处理

物料号

R412010005

多通分气块

R412010005

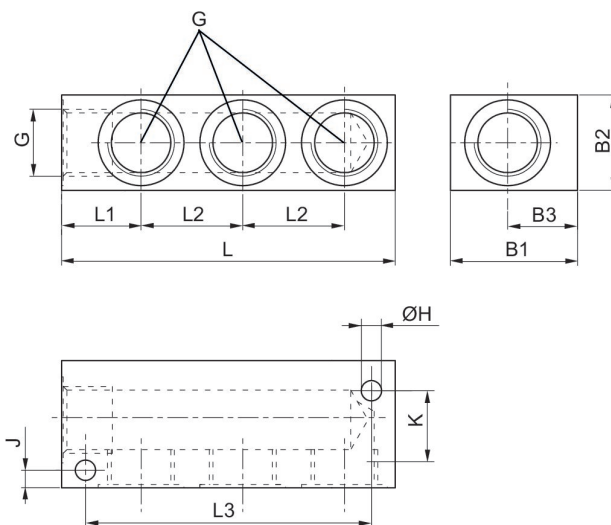
AVENTICS

分气块和条

形分气块

2023-08-28

规格



物料号	G	B1	B2	B3	ØH	J	K	L	L1
R412010004	G1/8	20	20	12	4.4	3.5	13	56	13.5
R412010003	G1/4	30	30	17	6.4	6.5	17	89	20
R412010005	G3/8	40	30	19	6.4	5.5	20	85	20
R412010002	G1/2	40	30	22	6.4	5.5	25	105	25

物料号	L2	L3
R412010004	17	46
R412010003	29	74
R412010005	26	72
R412010002	32	90