

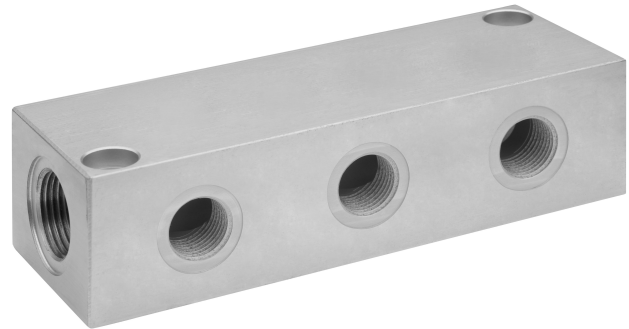
Conexão múltipla

R412010005

AVENTICS
Distribuidores
e réguas
distribuidoras

2023-08-28

AVENTICS Distribuidores e réguas distribuidoras



Dados técnicos

Setor	Indústria
Modelo	Distribuidor triplo
Conexão G	G 3/8
Pressão de operação mín.	0 bar
Pressão de operação máx.	16 bar
Temperatura ambiente mín.	-20 °C
Temperatura ambiente máx.	80 °C

Material

Material de caixa	Alumínio
Superfície Caixa	anodizado
N° de material	R412010005

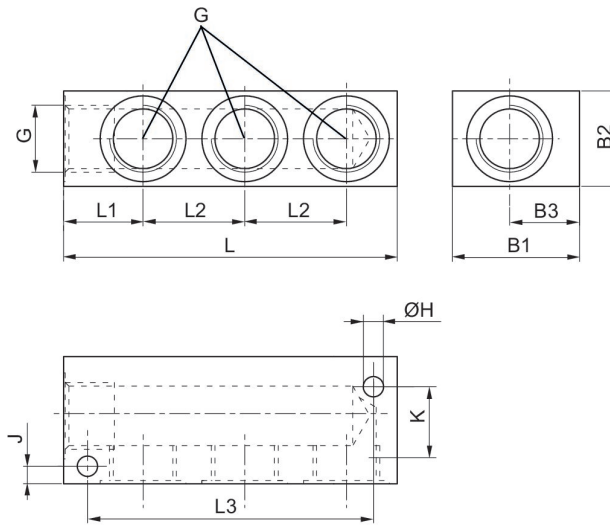
Conexão múltipla

R412010005

AVENTICS
Distribuidores
e réguas
distribuidoras

2023-08-28

Dimensões



N° de material	G	B1	B2	B3	ØH	J	K	L	L1
R412010004	G1/8	20	20	12	4.4	3.5	13	56	13.5
R412010003	G1/4	30	30	17	6.4	6.5	17	89	20
R412010005	G3/8	40	30	19	6.4	5.5	20	85	20
R412010002	G1/2	40	30	22	6.4	5.5	25	105	25

N° de material	L2	L3
R412010004	17	46
R412010003	29	74
R412010005	26	72
R412010002	32	90