

# Raccordo multiplo

R412010005

Distributori  
e basi di  
distribuzione  
AVENTICS

2023-08-28

---

Distributori e basi di distribuzione  
AVENTICS



## Dati tecnici

Settore

Industria

Tipo

Distributore a 3 vie

Raccordo G

G 3/8

Pressione di esercizio min.

0 bar

Pressione di esercizio max

16 bar

Temperatura ambiente min.

-20 °C

Temperatura ambiente max.

80 °C

## Materiale

Materiale corpo

Alluminio

Superficie Corpo

anodizzato

Codice

R412010005

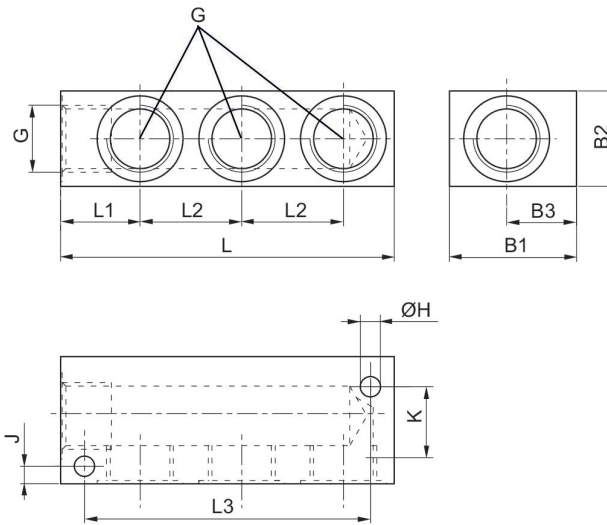
# Raccordo multiplo

R412010005

Distributori  
e basi di  
distribuzione  
AVENTICS

2023-08-28

## Dimensioni



Codice	G	B1	B2	B3	ØH	J	K	L	L1
R412010004	G1/8	20	20	12	4.4	3.5	13	56	13.5
R412010003	G1/4	30	30	17	6.4	6.5	17	89	20
R412010005	G3/8	40	30	19	6.4	5.5	20	85	20
R412010002	G1/2	40	30	22	6.4	5.5	25	105	25

Codice	L2	L3
R412010004	17	46
R412010003	29	74
R412010005	26	72
R412010002	32	90