

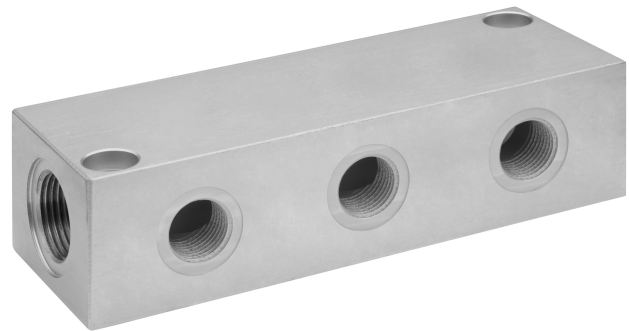
Conexión múltiple

R412010003

Distribuidores
y bandas de
distribuidores
AVENTICS

2023-08-28

**Distribuidores y bandas de
distribuidores AVENTICS**



Datos técnicos

Sector

Industria

Tipo

Distribuidor triple

Orificio G

G 1/4

Presión de funcionamiento mín.

0 bar

Presión de funcionamiento máx.

16 bar

Temperatura ambiente mín.

-20 °C

Temperatura ambiente máx.

80 °C

Material

Material carcasa

Aluminio

Superficie Carcasa

anodizado

N° de material

R412010003

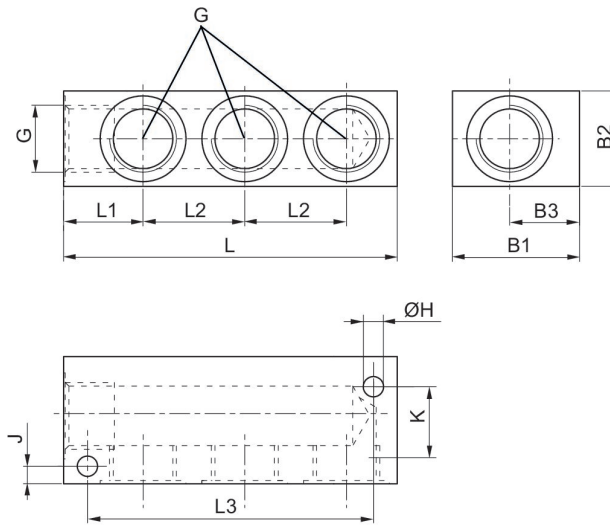
Conexión múltiple

R412010003

Distribuidores
y bandas de
distribuidores
AVENTICS

2023-08-28

Dimensiones



N° de material	G	B1	B2	B3	ØH	J	K	L	L1
R412010004	G1/8	20	20	12	4.4	3.5	13	56	13.5
R412010003	G1/4	30	30	17	6.4	6.5	17	89	20
R412010005	G3/8	40	30	19	6.4	5.5	20	85	20
R412010002	G1/2	40	30	22	6.4	5.5	25	105	25

N° de material	L2	L3
R412010004	17	46
R412010003	29	74
R412010005	26	72
R412010002	32	90