

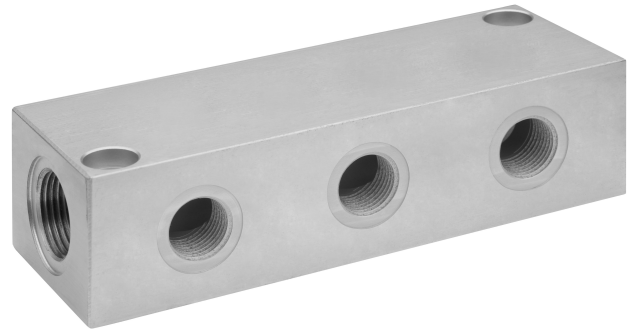
Conexão múltipla

R412010003

AVENTICS
Distribuidores
e réguas
distribuidoras

2023-08-28

**AVENTICS Distribuidores e réguas
distribuidoras**



Dados técnicos

| | |
|---------------------------|---------------------|
| Setor | Indústria |
| Modelo | Distribuidor triplo |
| Conexão G | G 1/4 |
| Pressão de operação mín. | 0 bar |
| Pressão de operação máx. | 16 bar |
| Temperatura ambiente mín. | -20 °C |
| Temperatura ambiente máx. | 80 °C |

Material

| | |
|-------------------|------------|
| Material de caixa | Alumínio |
| Superfície Caixa | anodizado |
| N° de material | R412010003 |

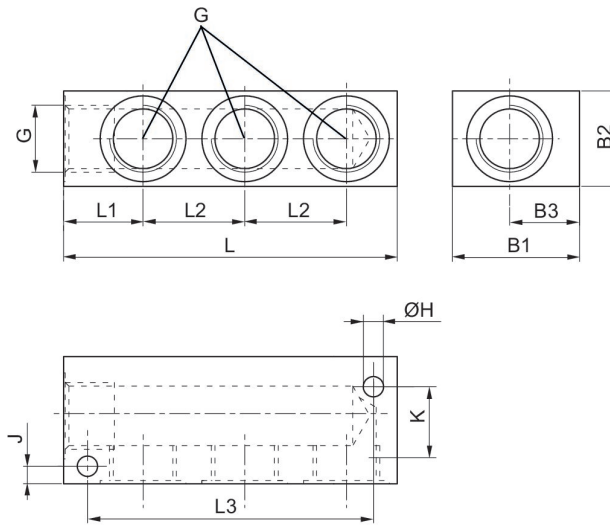
Conexão múltipla

R412010003

AVENTICS
Distribuidores
e réguas
distribuidoras

2023-08-28

Dimensões



| N° de material | G | B1 | B2 | B3 | ØH | J | K | L | L1 |
|----------------|------|----|----|----|-----|-----|----|-----|------|
| R412010004 | G1/8 | 20 | 20 | 12 | 4.4 | 3.5 | 13 | 56 | 13.5 |
| R412010003 | G1/4 | 30 | 30 | 17 | 6.4 | 6.5 | 17 | 89 | 20 |
| R412010005 | G3/8 | 40 | 30 | 19 | 6.4 | 5.5 | 20 | 85 | 20 |
| R412010002 | G1/2 | 40 | 30 | 22 | 6.4 | 5.5 | 25 | 105 | 25 |

| N° de material | L2 | L3 |
|----------------|----|----|
| R412010004 | 17 | 46 |
| R412010003 | 29 | 74 |
| R412010005 | 26 | 72 |
| R412010002 | 32 | 90 |