

複式分電盤

R412010003

AVENTICS
ディストリ
ビュータと
ディストリ
ビュータス
トリップ

AVENTICS ディストリビュータとディスト
リビュータストリップ



技術データ

ブランチ

型式

ポート G

作動圧力 (最小)

作動圧力の最大値

最少周囲温度

最高周囲温度

産業

分電盤 3x

G 1/4

0 bar

16 bar

-20 °C

80 °C

材質

材質 ハウジング

表面 ハウジング

マテリアル番号

アルミニウム

陽極酸化処理

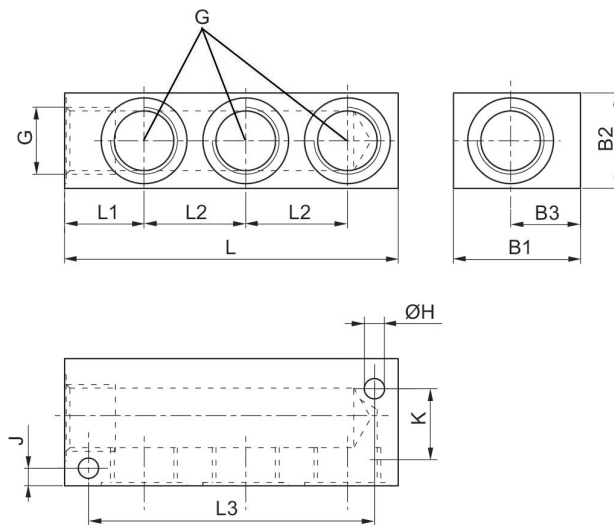
R412010003

複式分電盤

R412010003

寸法

AVENTICS
ディストリ
ビュータと
ディストリ
ビュータス
.....



マテリアル番号	G	B1	B2	B3	$\varnothing H$	J	K	L	L1
R412010004	G1/8	20	20	12	4.4	3.5	13	56	13.5
R412010003	G1/4	30	30	17	6.4	6.5	17	89	20
R412010005	G3/8	40	30	19	6.4	5.5	20	85	20
R412010002	G1/2	40	30	22	6.4	5.5	25	105	25

マテリアル番号	L2	L3
R412010004	17	46
R412010003	29	74
R412010005	26	72
R412010002	32	90