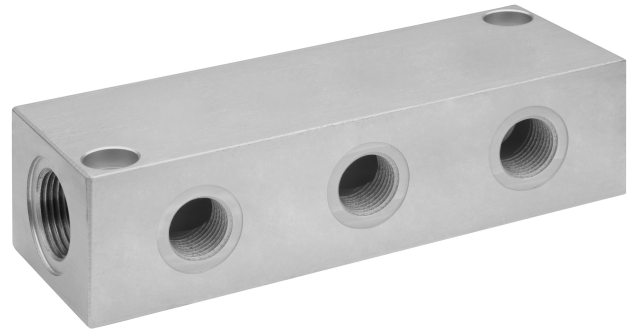


Raccordement multiple

R412010002

Distributeurs
et embase
de
distribution
AVENTICS

Distributeurs et embase de distribution
AVENTICS



Données techniques

Secteur	Industrie
Type de construction	Répartiteur triple
Orifice G	G 1/2
Pression de service min.	0 bar
Pression de service maxi	16 bar
Température ambiante min.	-20 °C
Température ambiante max.	80 °C

Matériau

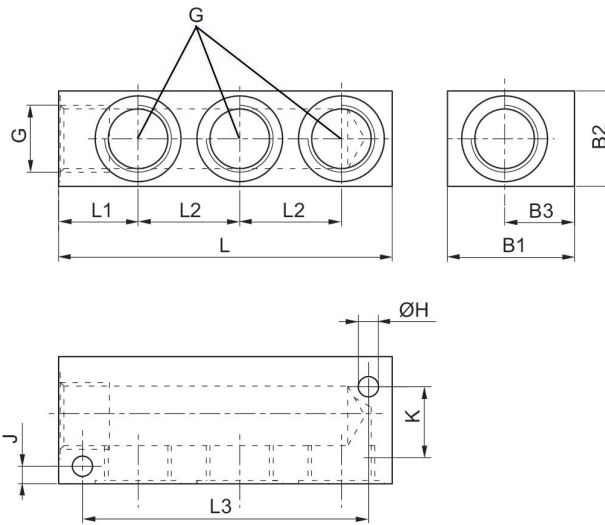
Matériau boîtiers	Aluminium
Surface Boîtier	anodisé
Référence	R412010002

Raccordement multiple

R412010002

Distributeurs
et embase
de
distribution
AVENTICS

Dimensions



Référence	G	B1	B2	B3	ØH	J	K	L	L1
R412010004	G1/8	20	20	12	4.4	3.5	13	56	13.5
R412010003	G1/4	30	30	17	6.4	6.5	17	89	20
R412010005	G3/8	40	30	19	6.4	5.5	20	85	20
R412010002	G1/2	40	30	22	6.4	5.5	25	105	25

Référence	L2	L3
R412010004	17	46
R412010003	29	74
R412010005	26	72
R412010002	32	90