

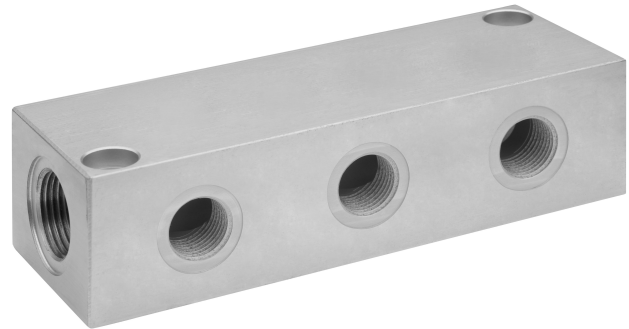
Mehrfach-Verteiler

R412010002

AVENTICS
Verteiler
und
Verteilerleisten

2023-08-28

AVENTICS Verteiler und Verteilerleisten



Technische Daten

Branche	Industrie
Bauart	Verteiler 3-fach
Anschluss G	G 1/2
Betriebsdruck min.	0 bar
Betriebsdruck max.	16 bar
Umgebungstemperatur min.	-20 °C
Umgebungstemperatur max.	80 °C

Werkstoff

Werkstoff Gehäuse	Aluminium
Oberfläche Gehäuse	eloxiert
Materialnummer	R412010002

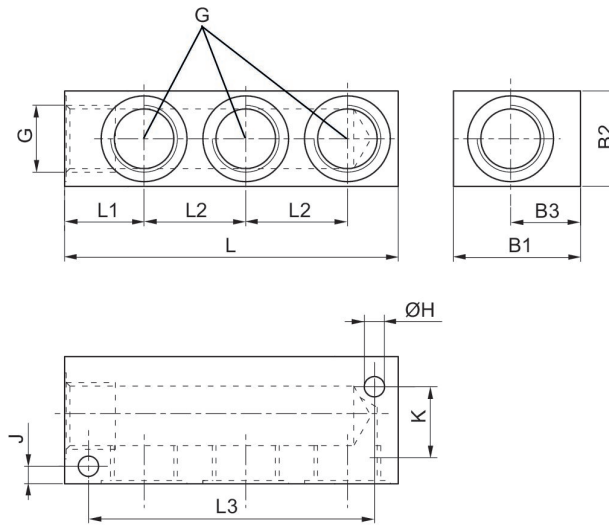
Mehrfach-Verteiler

R412010002

Abmessungen

AVENTICS
Verteiler
und
Verteilerleisten

2023-08-28



Material-nummer	G	B1	B2	B3	ØH	J	K	L	L1
R412010004	G1/8	20	20	12	4.4	3.5	13	56	13.5
R412010003	G1/4	30	30	17	6.4	6.5	17	89	20
R412010005	G3/8	40	30	19	6.4	5.5	20	85	20
R412010002	G1/2	40	30	22	6.4	5.5	25	105	25

Material-nummer	L2	L3
R412010004	17	46
R412010003	29	74
R412010005	26	72
R412010002	32	90