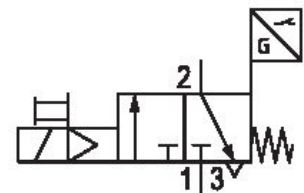


3/2-Wegeventil, elektrisch betätigt, Serie AS5-SOV-...-POS

R412009388

Allgemeine Serieninformationen Serie AS5

- Die AVENTICS Serie AS5 besteht aus modularen, vielseitigen Wartungsgeräten für universelle Anwendungen. Diese Serie bietet kompakte Abmessungen, ist hocheffizient, leicht und einfach zu bedienen. Die AVENTICS Serie AS sorgt mit vereinfachtem Montage- und Wartungsaufwand für Zuverlässigkeit, Sicherheit und Effizienz.



Technische Daten

Branche	Industrie
Bauart	Mit Stellungenabfrage, mit integriertem Sensor
Betätigung	elektrisch
Nenndurchfluss Qn	12500 l/min
Druckluftanschluss	G 1
Betriebsdruck min.	2.5 bar
Betriebsdruck max.	10 bar
Betriebsspannung DC	24 V
Dichtprinzip	weich dichtend
Bestandteile	3/2-Wegeventil
verblockbar	verblockbar
Ausstattung Basisventil	Basisventil mit Vorsteuerventil
Bauart	Sitzventil

Umgebungstemperatur min.	-10 °C
Umgebungstemperatur max.	50 °C
Medium	Druckluft neutrale Gase
Max. Partikelgröße	25 µm
Druckluftanschluss Entlüftung	G 1/2
Nenndurchfluss Qn 1 zu 2	12500 l/min
Nenndurchfluss Qn 2 zu 3	3700 l/min
Betriebsspannung	24 V DC
Leistungsaufnahme DC	2 W
Schutzart mit Anschluss	IP65
Elektr. Anschluss Typ 2	Stecker
Elektrischer Anschluss 2, Gewindegröße	ISO 15217, Form C
Elektrischer Anschluss Sensor	Aderenden verzinkt
Kabellänge Sensor	3 m
Gewicht	0.459 kg

Werkstoff

Werkstoff Gehäuse	Polyamid
Werkstoff Dichtungen	Acrylnitril-Butadien-Kautschuk
Werkstoff Gewindebuchse	Zink-Druckguss
Werkstoff Frontplatte	Acrylnitril-Butadien-Styrol
Materialnummer	R412009388

Technische Informationen

Der Drucktaupunkt muss mindestens 15 °C unter der Umgebungs- und Mediumstemperatur liegen und darf max. 3 °C betragen.

Nenndurchfluss Qn bei Sekundärdruck $p_2 = 6$ bar und $\Delta p = 1$ bar

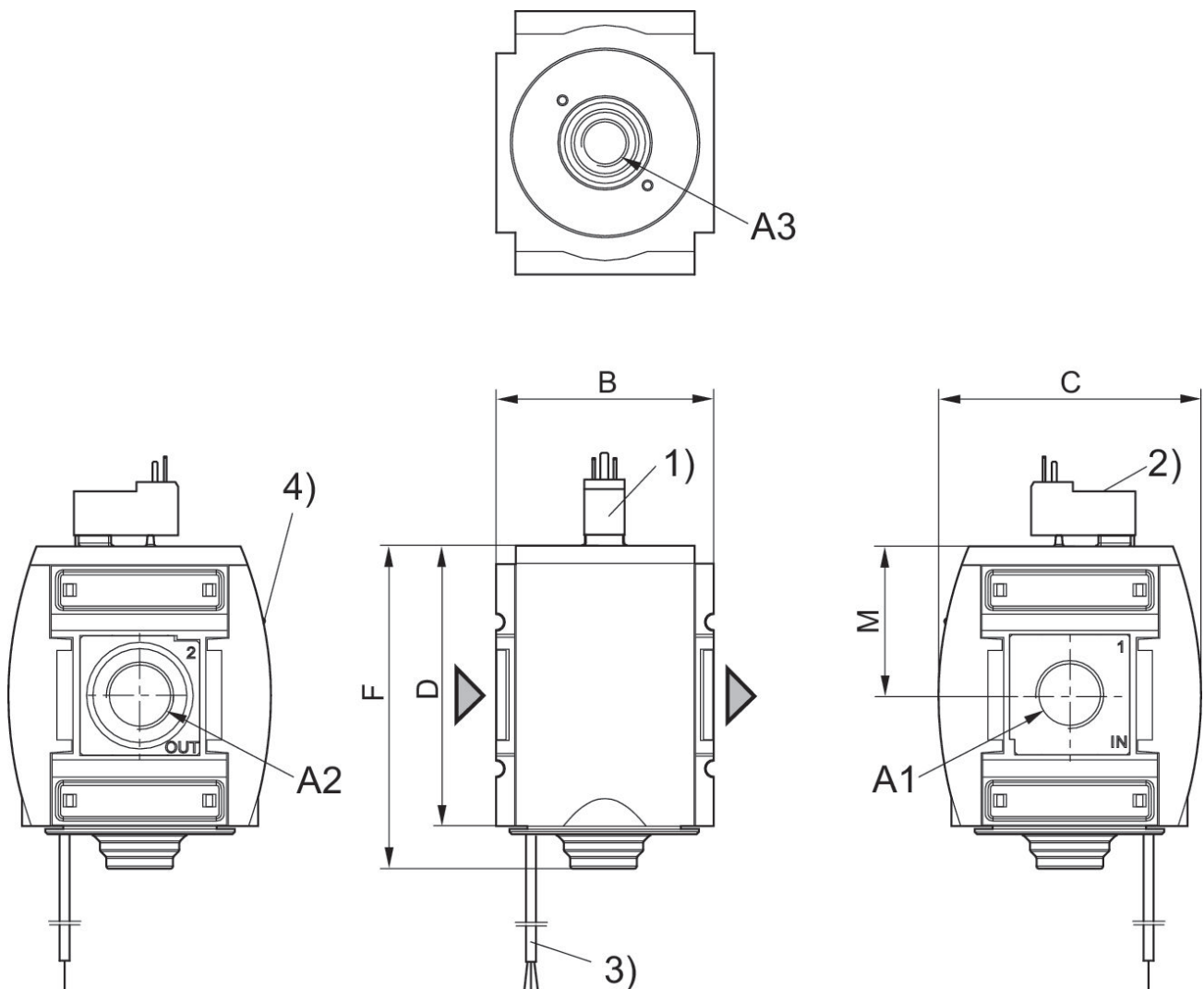
Die Änderung der Durchflussrichtung (von Lufteinspeisung links auf Lufteinspeisung rechts) erfolgt durch einen um 180° in der vertikalen Achse gedrehten Einbau. Weitere Details entnehmen Sie bitte der Betriebsanleitung.

Das Sensorsignal ist vorne am Deckel sichtbar.

Sensor R412003658, elektronisch im Lieferumfang enthalten und montiert.

Die Abfrage der Schaltstellung erfolgt im unbetätigten Zustand (Stellung: entlüften) durch einen Sensor ST6 (kontaktlos).

3/2-Wegeventil mit Vorsteuerventil und Anschluss für Ventilsteckverbinder Form C



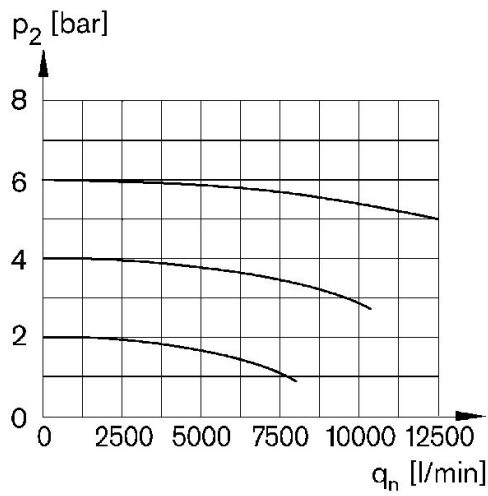
- A1 = Eingang A2 = Ausgang A3 = Entlüftungsanschluss
 1) Elektr. Anschluss: Ventilsteckverbinder Form C, ISO 15217
 2) Handhilfsbetätigung
 3) Bei Ausführung mit Sensor: Kabellänge 3m PUR.
 4) Optische Schaltstellungsanzeige

Abmessungen in mm

Materialnummer	A1	A2	A3	B	C	D	F	M
R412009382	G 3/4	G 3/4	G 1/2	85	103	109	125	58
R412009388	G 1	G 1	G 1/2	85	103	109	125	58

Durchflusscharakteristik

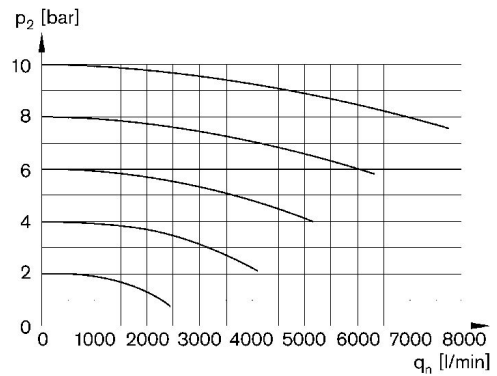
$p_2 = 0,05 - 7 \text{ bar}$, $1 > 2$



p_2 = Sekundärdruck
 q_n = Nenndurchfluss

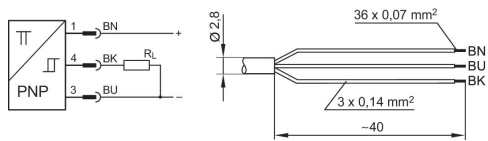
Rückentlüftung

$2 > 3$



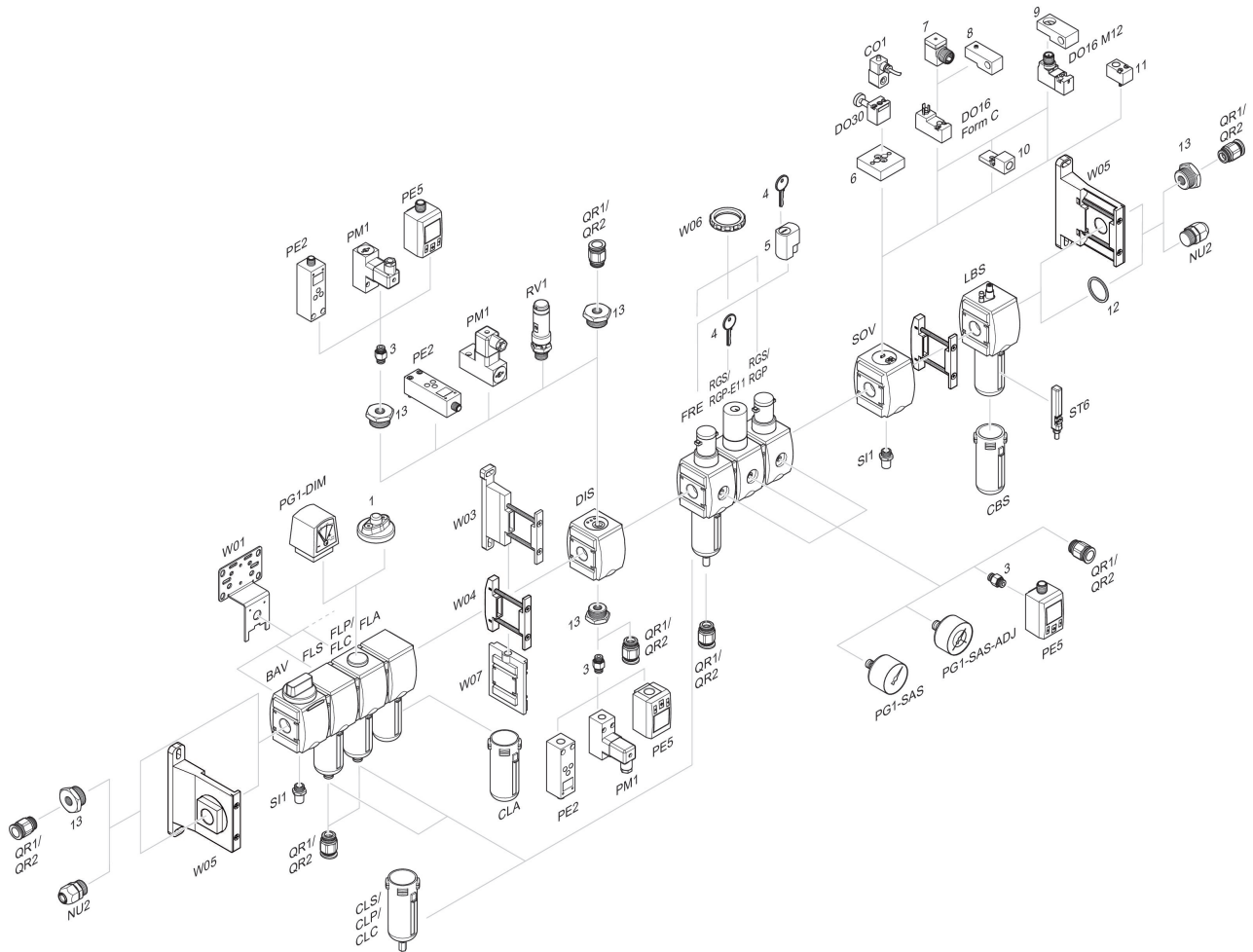
p_2 = Sekundärdruck
 q_n = Nenndurchfluss

Pin-Belegung Sensor, Aderenden verzinkt



BN = braun
 BK = schwarz
 BU = blau

Zubehörübersicht



1 = Verschmutzungsanzeige 3 = Doppelnippel 4 = Schlüssel für E11-Schließung 5 = Einsteckschloss 6 = Adapterplatte DO30 7 = Adapter, Serie CON-VP
8 = Montagehilfe DO16, Form C 9 = Montagehilfe DO16, M12 10 = Adapter externe Steuerluft 11 = Adapter pneumatische Betätigung 12 = Dichtring 13 = Reduziernippel