

Recipiente, Serie AS5-CBS

2024-03-20

R412009358

Serie AS5

Qn = 14500 l/min



Datos técnicos

Sector	Industria
Componentes	Recipiente
Recipiente	recipiente metálico con mirilla
Lubricador de volumen de recipiente	181 cm ³
mirilla	con mirilla
Presión de funcionamiento mín.	0 bar
Presión de funcionamiento máx.	16 bar
Temperatura ambiente mín.	-10 °C
Temperatura ambiente máx.	50 °C
Temperatura del medio mín.	-10 °C
Temperatura del medio máx.	50 °C
Fluido	Aire comprimido
	Aceite
Peso	0.68 kg

Material

Material recipiente	Zinc fundido a presión
Material juntas	Caucho de acrilnitrilo butadieno
N° de material	R412009358

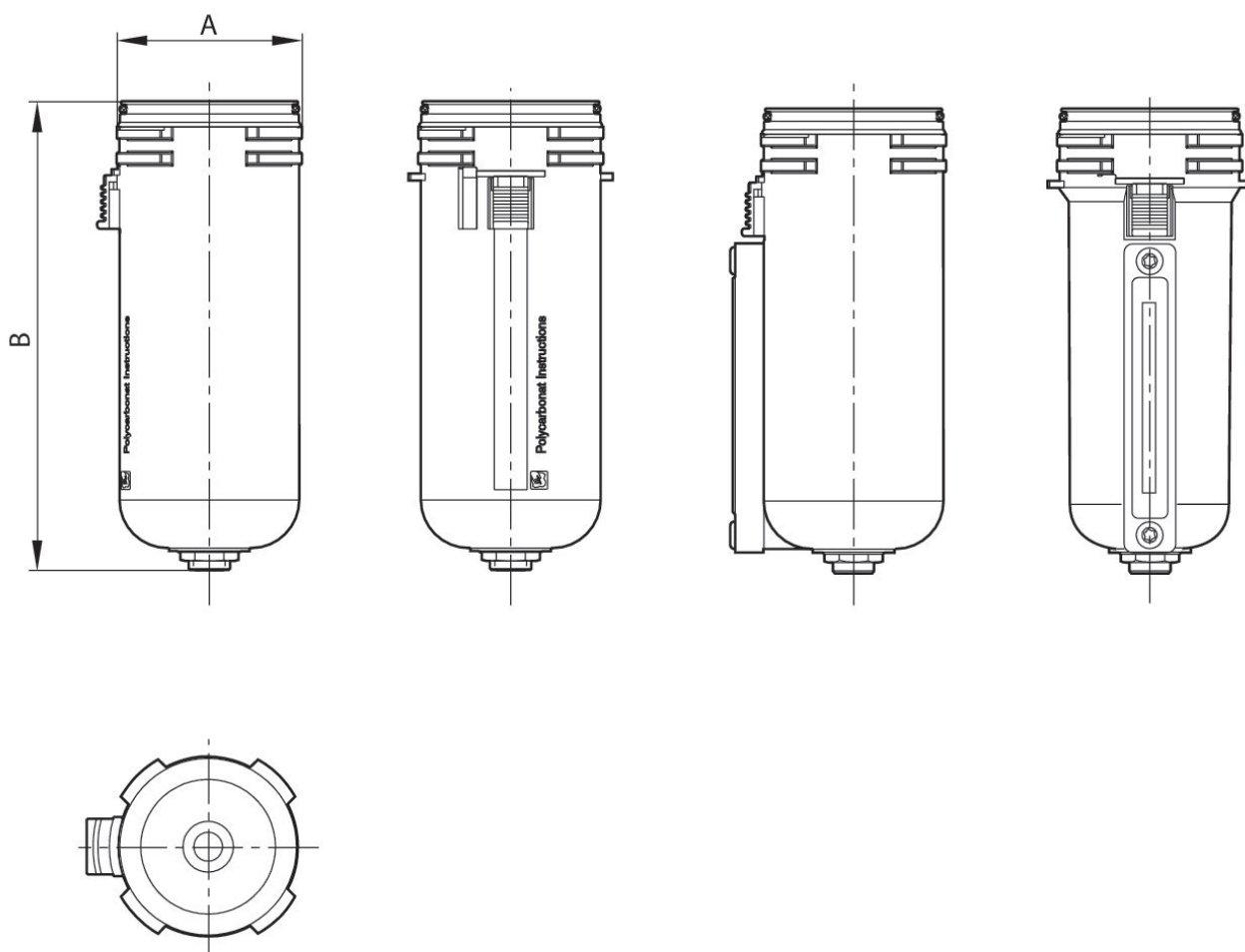
Información técnica

El punto de condensación de presión se debe situar como mínimo 15 °C por debajo de la temperatura ambiental y del medio, y debe ser como máx. de 3 °C .

El contenido de aceite del aire comprimido debe permanecer constante durante toda la vida útil.

Utilice solo aceites permitidos por AVENTICS. Encontrará más información en el documento "Información técnica" (disponible en el <https://www.emerson.com/en-us/support>).

Dimensiones



N° de material	A	B
R412009351	60	154.8
R412009352	60	154.8

Recipiente, Serie AS5-CBS

2024-03-20

R412009358

N° de material	A	B
R412009358	60	154.8