

シリーズ AS5

Qn = 14500 l/min



技術データ

ブランチ

コンポーネント

タンク

タンク容量 潤滑器

覗きガラス

作動圧力 (最小)

作動圧力の最大値

最少周囲温度

最高周囲温度

最小の媒体温度

最大の媒体温度

中間

重量

材質

材質 タンク

材質 ガスケット

マテリアル番号

産業

タンク

金属タンク、覗きガラス付き

181 cm³

窓付き

0 bar

16 bar

-10 °C

50 °C

-10 °C

50 °C

圧縮空気

オイル

0.68 kg

亜鉛ダイカスト

アクリルニトリル・ブタディエンゴム

R412009358

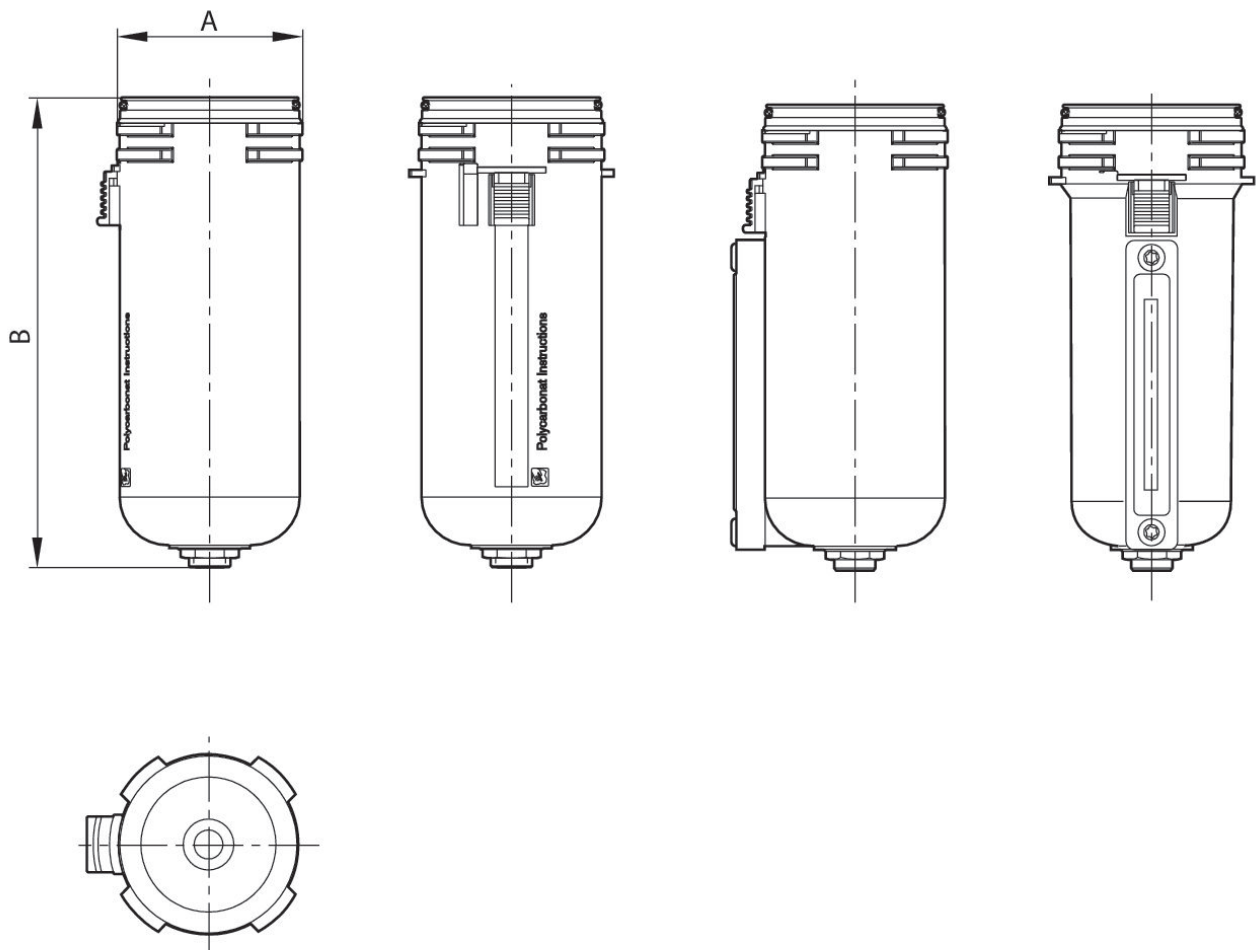
技術情報

圧力露点は、環境温度および媒体温度を最低 15 °C 下回る必要があります。最高温度は 3 °C です。

圧縮空気のオイル含有量は、寿命全体をとおして一定である必要があります。

AVENTICS が承認するオイルのみをお使いください。詳細は、「技術情報」という文書をご覧ください (<https://www.emerson.com/en-us/support> にございます)。

寸法



マテリアル番号	A	B
R412009351	60	154.8
R412009352	60	154.8

タンク, シリーズ AS5-CBS

2024-03-20

R412009358

マテリアル番号	A	B
R412009358	60	154.8