

## Serie AS5

Qn = 14500 l/min



## Dati tecnici

Settore	Industria
Componenti	Contentitore
Contentitore	contentitore in metallo con cupoletta
Volume contenitore del lubrificatore cupoletta	181 cm <sup>3</sup> con cupoletta
Pressione di esercizio min.	0 bar
Pressione di esercizio max	16 bar
Temperatura ambiente min.	-10 °C
Temperatura ambiente max.	50 °C
Temperatura del fluido min.	-10 °C
Temperatura del fluido max.	50 °C
Fluido	Aria compressa Olio
Peso	0.68 kg

## Materiale

Materiale contenitore	Pressofuso di zinco
Materiale guarnizioni	Gomma acrilonitrile-butadiene
Codice	R412009358

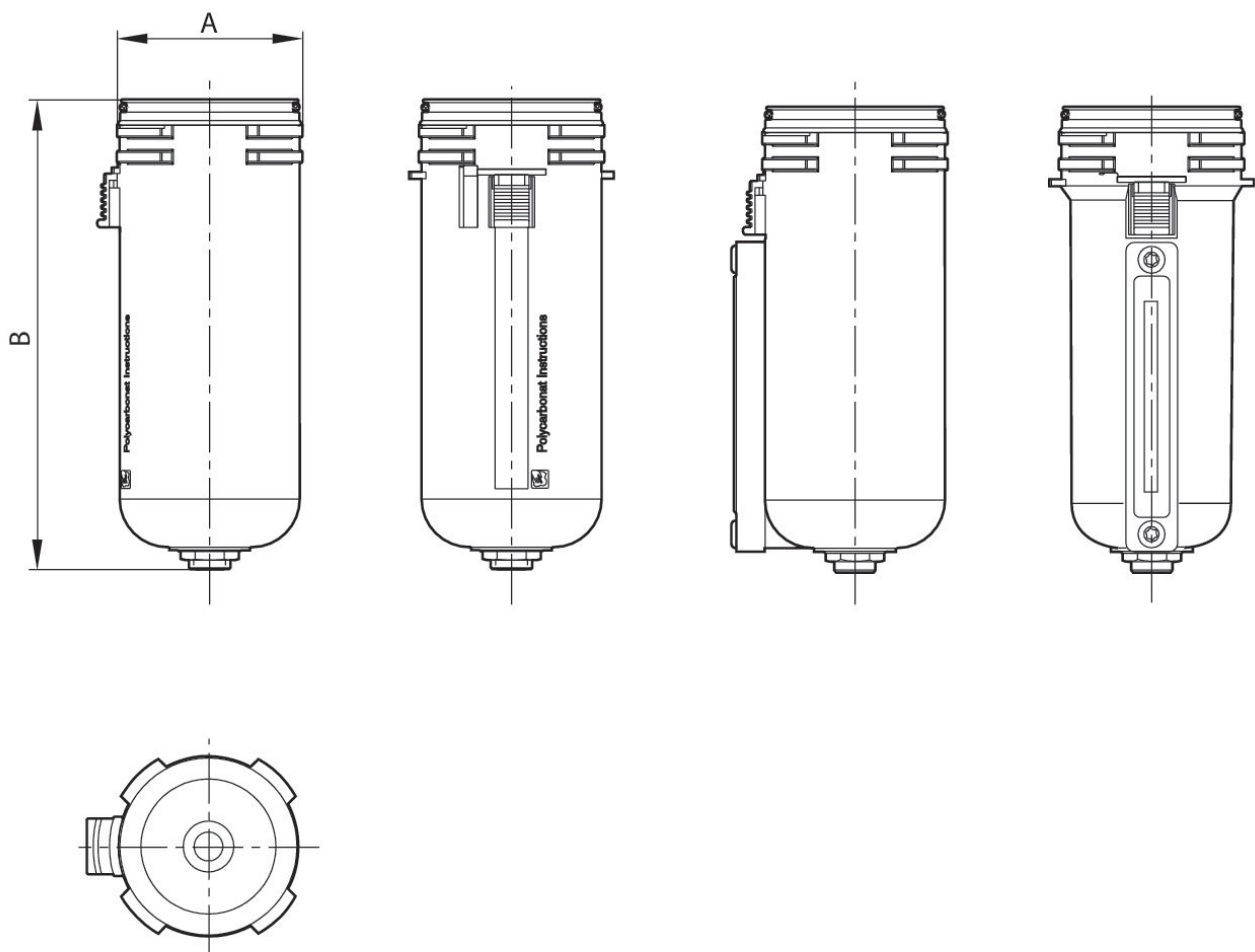
## Informazioni tecniche

Il punto di rugiada in pressione deve essere inferiore alla temperatura ambiente e a quella del fluido di almeno 15 °C e non superare il valore di 3 °C .

Il contenuto di olio dell'aria compressa deve rimanere costante per tutta la durata.

Utilizzare esclusivamente oli omologati da AVENTICS. Per maggiori informazioni consultare il documento "Informazioni tecniche" (disponibile nel <https://www.emerson.com/en-us/support>).

## Dimensioni



Codice	A	B
R412009351	60	154.8
R412009352	60	154.8

# Contentitore, Serie AS5-CBS

2024-03-20

R412009358

---

Codice	A	B
R412009358	60	154.8