

Série AS5

Qn = 14500 l/min



Données techniques

Secteur	Industrie
Composants	Réservoir
Réservoir	Cuve PC avec capot de protection PA
Variante de lubrificateur	Avec indicateur de niveau
Volume de cuve à lubrificateur	181 cm ³
Indicateur de niveau électrique	Avec détection externe
Pression de service min.	0 bar
Pression de service maxi	16 bar
Température ambiante min.	-10 °C
Température ambiante max.	50 °C
Température min. du fluide	-10 °C
Température max. du fluide	50 °C
Fluide	Air comprimé
	Huile
Poids	0.086 kg

Matériau

Matériau réservoir	Polycarbonate
Matériau capot de protection	Polyamide

Réservoir, Série AS5-CBS

2024-03-20

R412009351

Matériau joints

Caoutchouc nitrile (NBR)

Référence

R412009351

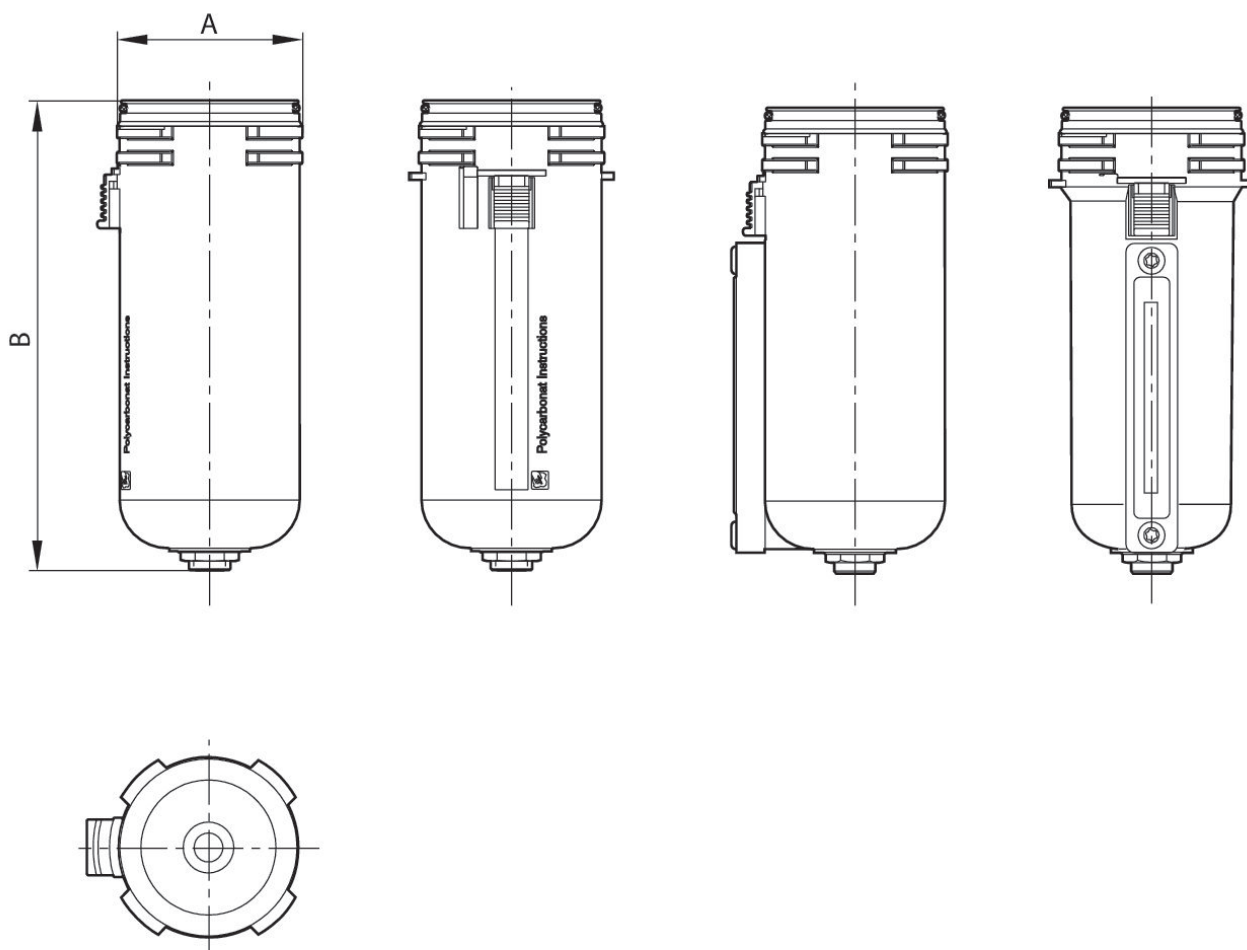
Informations techniques

Le point de rosée sous pression doit se situer à au moins 15 °C sous la température ambiante et la température du fluide et peut atteindre max. 3 °C .

La teneur en huile de l'air comprimé doit rester constante tout au long de la durée de vie.

Exclusivement utiliser des huiles autorisées par AVENTICS. Pour de plus amples informations, se reporter au document « Informations techniques » (disponible dans le <https://www.emerson.com/en-us/support>).

Dimensions



Réservoir, Série AS5-CBS

2024-03-20

R412009351

Référence	A	B
R412009351	60	154.8
R412009352	60	154.8
R412009358	60	154.8