

## Serie AS5

Qn = 14500 l/min



## Technische Daten

Branche	Industrie
Bestandteile	Behälter
Behälter	Behälter PC mit Schutzkorb PA
Ölerausführung	mit Niveau-Anzeige
Behältervolumen Öler	181 cm <sup>3</sup>
elektrische Niveauanzeige	mit externer Abfrage
Betriebsdruck min.	0 bar
Betriebsdruck max.	16 bar
Umgebungstemperatur min.	-10 °C
Umgebungstemperatur max.	50 °C
Mediumstemperatur min.	-10 °C
Mediumstemperatur max.	50 °C
Medium	Druckluft Öl
Gewicht	0.086 kg

## Werkstoff

Werkstoff Behälter	Polycarbonat
Werkstoff Schutzkorb	Polyamid

Werkstoff Dichtungen

Acrylnitril-Butadien-Kautschuk

Materialnummer

R412009351

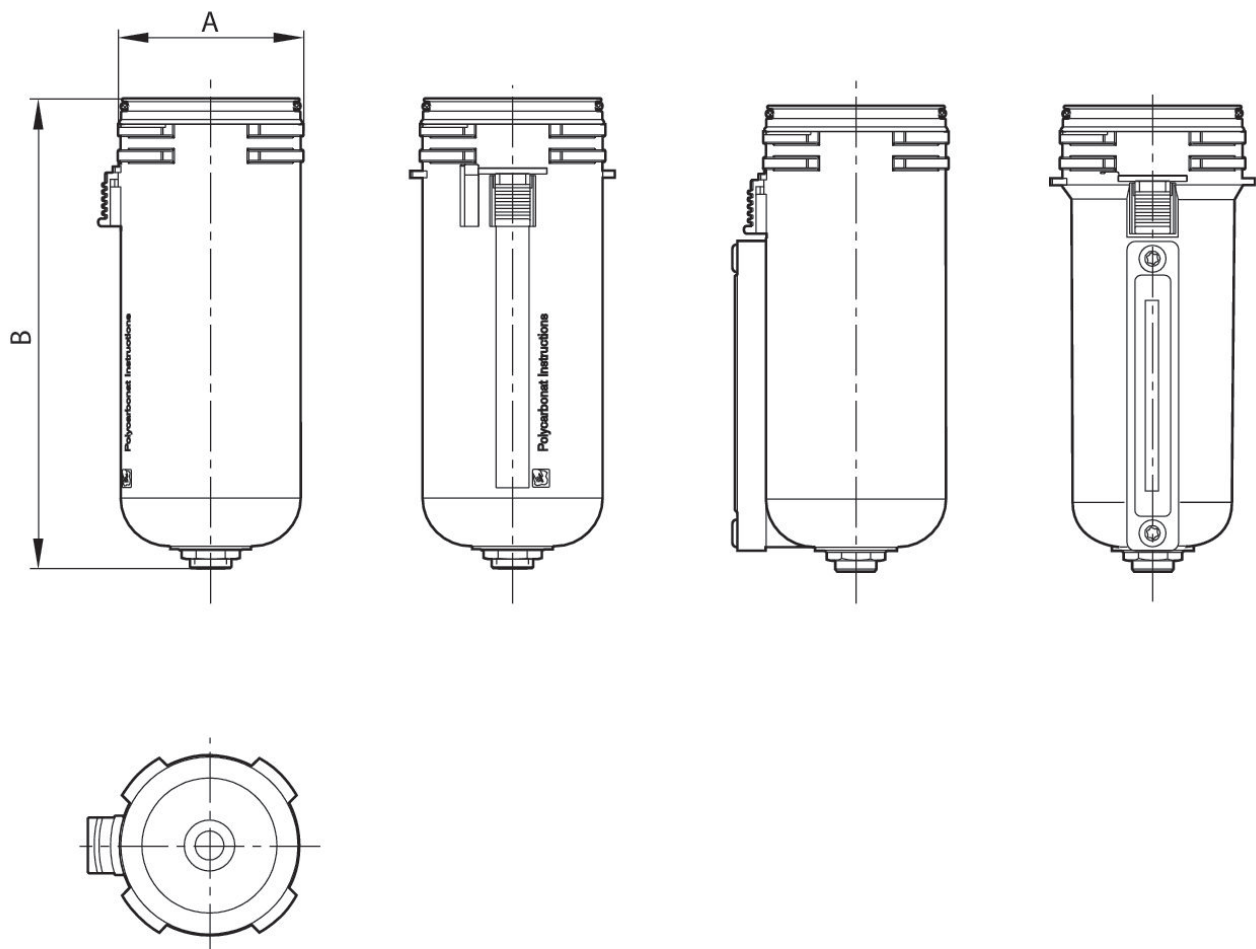
## Technische Informationen

Der Drucktaupunkt muss mindestens 15 °C unter der Umgebungs- und Mediumstemperatur liegen und darf max. 3 °C betragen.

Der Ölgehalt der Druckluft muss über die gesamte Lebensdauer konstant bleiben.

Verwenden Sie ausschließlich von AVENTICS zugelassene Öle. Weitere Informationen finden Sie im Dokument „Technische Informationen“ (erhältlich im <https://www.emerson.com/de-de/support>).

## Abmessungen



# Behälter, Serie AS5-CBS

2024-03-20

R412009351

---

Material- nummer	A	B
R412009351	60	154.8
R412009352	60	154.8
R412009358	60	154.8