

## Serie AS5

Qn = 14500 l/min



## Dati tecnici

Settore

Industria

Componenti

Contentitore

Contentitore

contentitore in metallo con cupoletta

Volume contenitore del filtro  
cupoletta

87 cm<sup>3</sup>

con cupoletta

Pressione di esercizio min.

0 bar

Pressione di esercizio max

16 bar

Temperatura ambiente min.

-10 °C

Temperatura ambiente max.

50 °C

Temperatura del fluido min.

-10 °C

Temperatura del fluido max.

50 °C

Fluido

Aria compressa

Peso

0.77 kg

## Materiale

Materiale contenitore

Pressofuso di zinco

Materiale guarnizioni

Gomma acrilonitrile-butadiene

Codice

R412009349

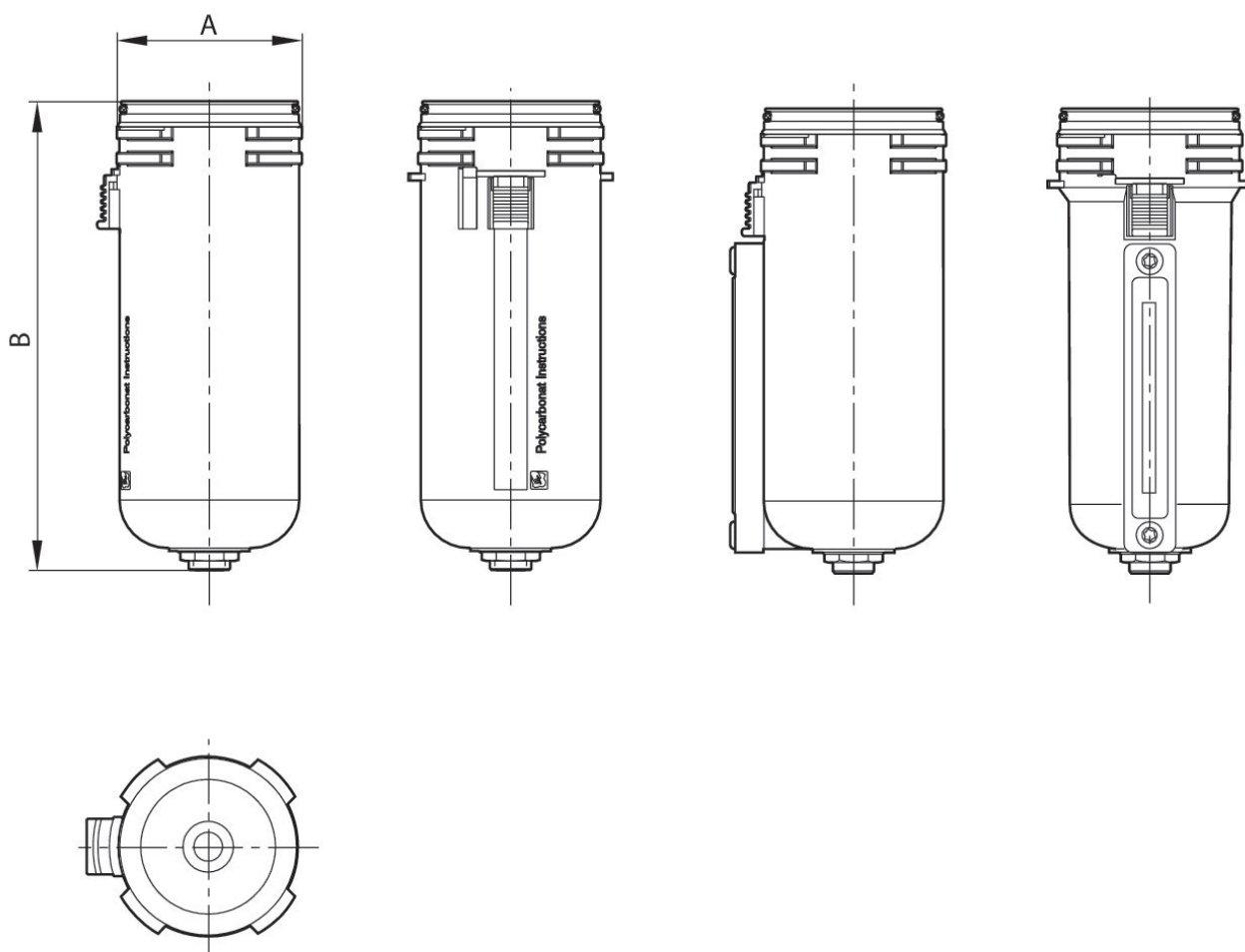
## Informazioni tecniche

Il punto di rugiada in pressione deve essere inferiore alla temperatura ambiente e a quella del fluido di almeno 15 °C e non superare il valore di 3 °C .

Il contenuto di olio dell'aria compressa deve rimanere costante per tutta la durata.

Utilizzare esclusivamente oli omologati da AVENTICS. Per maggiori informazioni consultare il documento "Informazioni tecniche" (disponibile nel <https://www.emerson.com/en-us/support>).

## Dimensioni



Codice	A	B
R412009347	60	157.5
R412009349	60	157.5