

# Recipiente, Série AS5-CLA

2024-03-20

R412009347

## Série AS5

Qn = 14500 l/min



## Dados técnicos

Setor

Indústria

Componentes

Recipiente

Recipiente

recipiente PC com cesto protetor PA

Volume de recipiente filtro

87 cm<sup>3</sup>

Pressão de operação mín.

0 bar

Pressão de operação máx.

16 bar

Temperatura ambiente mín.

-10 °C

Temperatura ambiente máx.

50 °C

Temperatura mín. do#fluido.

-10 °C

Temperatura máx. do#fluido.

50 °C

Fluido

Ar comprimido

Peso

0.086 kg

## Material

Material recipiente

Polycarbonato

Material cesto de proteção

Poliamida

Material de vedações

Borracha de acrilonitrila butadieno

N° de material

R412009347

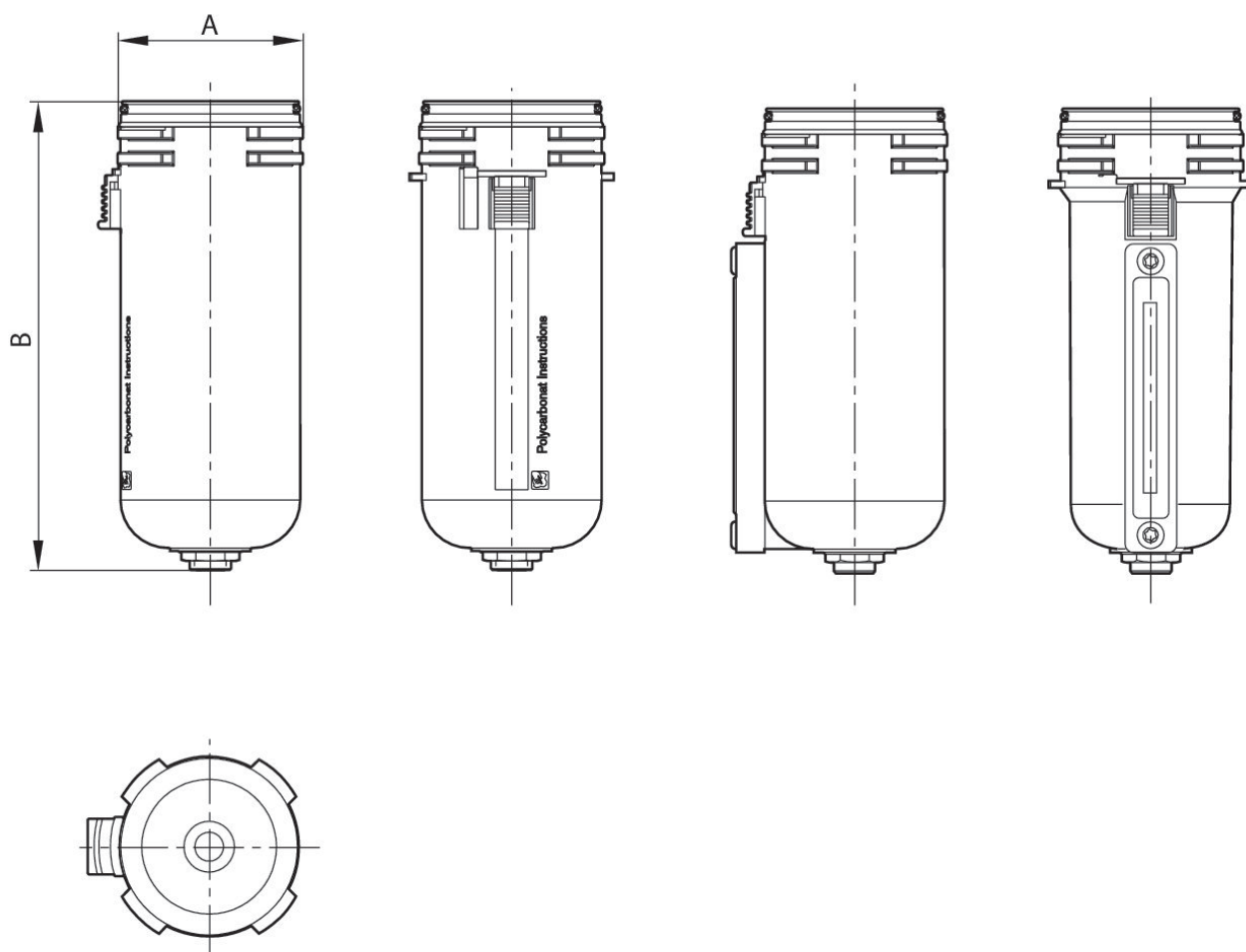
## Informações técnicas

O ponto de condensação de pressão deve ser pelo menos 15 °C abaixo da temperatura ambiente e do fluido e um máximo de 3 °C .

O teor de óleo do ar comprimido deve permanecer constante durante toda a vida útil.

Por favor, use exclusivamente óleos autorizados pela AVENTICS. Para mais informações consulte o documento "Informações técnicas" (disponíveis no <https://www.emerson.com/en-us/support>).

## Dimensões



N° de material	A	B
R412009347	60	157.5
R412009349	60	157.5