

R412009346

Serie AS5

Qn = 14500 l/min



Dati tecnici

Settore

Industria

Componenti

Contentitore

Contentitore

contentitore in metallo con cupoletta

Volume contenitore del filtro

87 cm³

Scarico di condensa

automatico, chiuso senza pressione

cupoletta

con cupoletta

Pressione di esercizio max

16 bar

Temperatura ambiente min.

-10 °C

Temperatura ambiente max.

50 °C

Temperatura del fluido min.

-10 °C

Temperatura del fluido max.

50 °C

Fluido

Aria compressa

Peso

0.74 kg

Materiale

Materiale contenitore

Pressofuso di zinco

Materiale guarnizioni

Gomma acrilonitrile-butadiene

Codice

R412009346

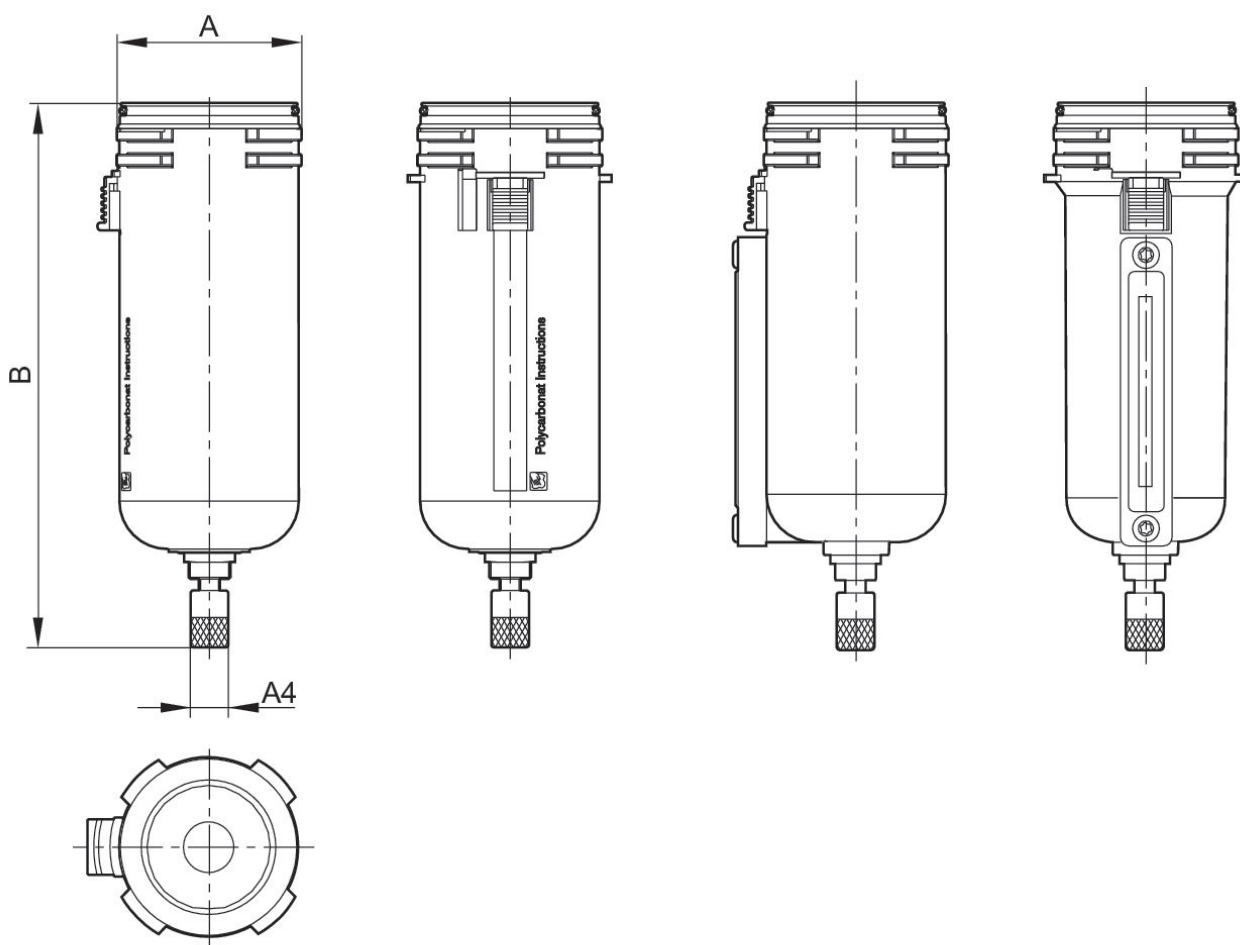
Informazioni tecniche

Il punto di rugiada in pressione deve essere inferiore alla temperatura ambiente e a quella del fluido di almeno 15 °C e non superare il valore di 3 °C .

Il contenuto di olio dell'aria compressa deve rimanere costante per tutta la durata.

Utilizzare esclusivamente oli omologati da AVENTICS. Per maggiori informazioni consultare il documento "Informazioni tecniche" (disponibile nel <https://www.emerson.com/en-us/support>).

Dimensioni



Dimensioni in mm

Codice	A4	A	B
R412009339	G 1/8	60	182

Contentitore, Serie AS5-CLS/ -CLP/ -CLC

2024-03-20

R412009346

Codice	A4	A	B
R412009345	G 1/8	60	182
R412009340	G 1/8	60	182
R412009346	G 1/8	60	182