

Serie AS5

Qn = 14500 l/min



Technische Daten

Branche	Industrie
Bestandteile	Behälter
Behälter	Behälter Metall mit Schauglas
Behältervolumen Filter	87 cm ³
Kondensatablass	vollautomatisch, drucklos geschlossen
Schauglas	mit Schauglas
Betriebsdruck max.	16 bar
Umgebungstemperatur min.	-10 °C
Umgebungstemperatur max.	50 °C
Mediumtemperatur min.	-10 °C
Mediumtemperatur max.	50 °C
Medium	Druckluft
Gewicht	0.74 kg

Werkstoff

Werkstoff Behälter	Zink-Druckguss
Werkstoff Dichtungen	Acrylnitril-Butadien-Kautschuk
Materialnummer	R412009346

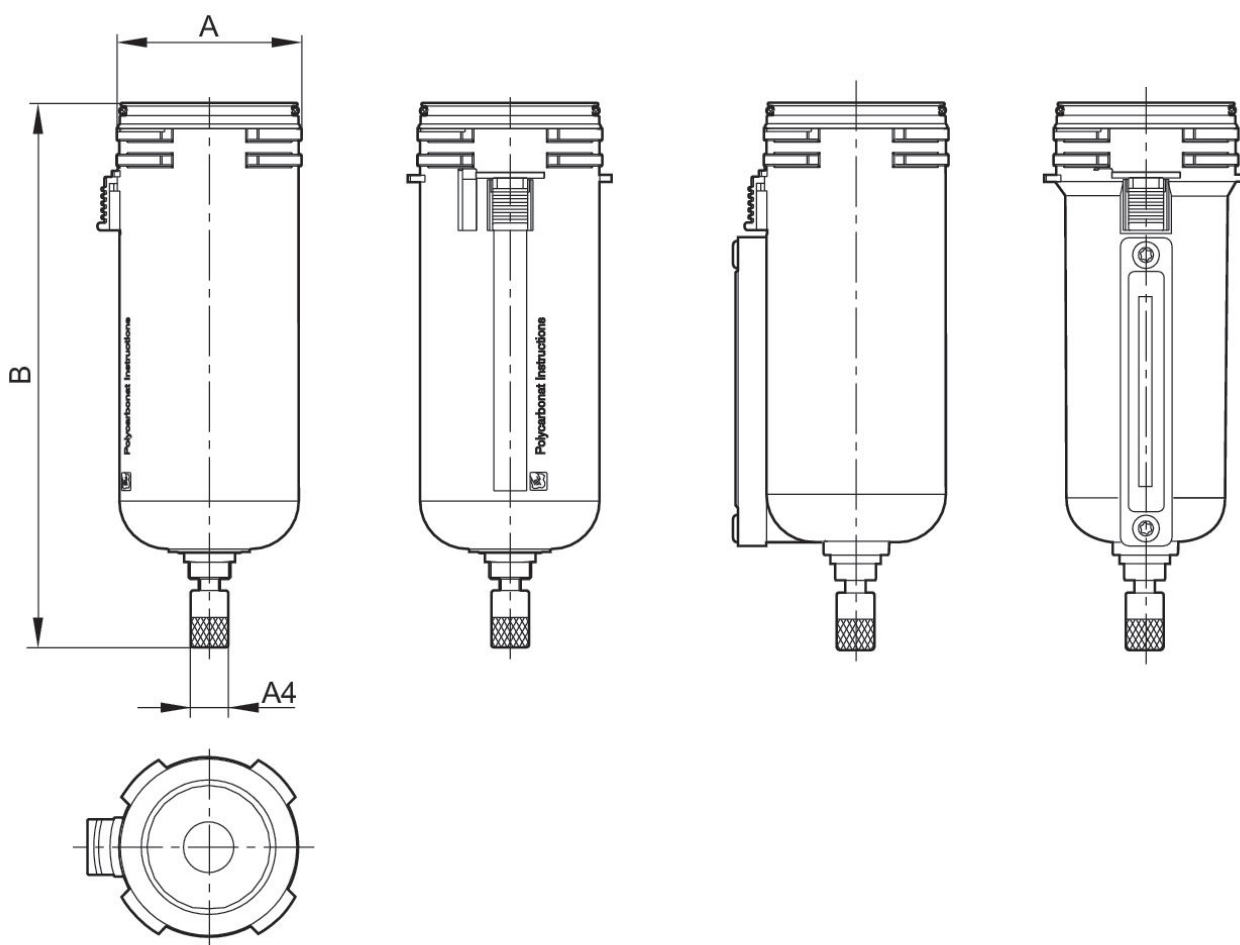
Technische Informationen

Der Drucktaupunkt muss mindestens 15 °C unter der Umgebungs- und Mediumtemperatur liegen und darf max. 3 °C betragen.

Der Ölgehalt der Druckluft muss über die gesamte Lebensdauer konstant bleiben.

Verwenden Sie ausschließlich von AVENTICS zugelassene Öle. Weitere Informationen finden Sie im Dokument „Technische Informationen“ (erhältlich im <https://www.emerson.com/de-de/support>).

Abmessungen



Abmessungen in mm

Materialnummer	A4	A	B
R412009339	G 1/8	60	182

Behälter, Serie AS5-CLS/ -CLP/ -CLC

2024-03-20

R412009346

Material- nummer	A4	A	B
R412009345	G 1/8	60	182
R412009340	G 1/8	60	182
R412009346	G 1/8	60	182