

Serie AS5

Qn = 14500 l/min



Datos técnicos

Sector	Industria
Componentes	Recipiente
Recipiente	recipiente metálico con mirilla
Filtro de volumen de recipiente	87 cm ³
Purga de condensado	semiautomático, abierto sin presión
mirilla	con mirilla
Presión de funcionamiento máx.	16 bar
Temperatura ambiente mín.	-10 °C
Temperatura ambiente máx.	50 °C
Temperatura del medio mín.	-10 °C
Temperatura del medio máx.	50 °C
Fluido	Aire comprimido
Peso	0.68 kg

Material

Material recipiente	Zinc fundido a presión
Material juntas	Caucho de acrilnitrilo butadieno
N° de material	R412009344

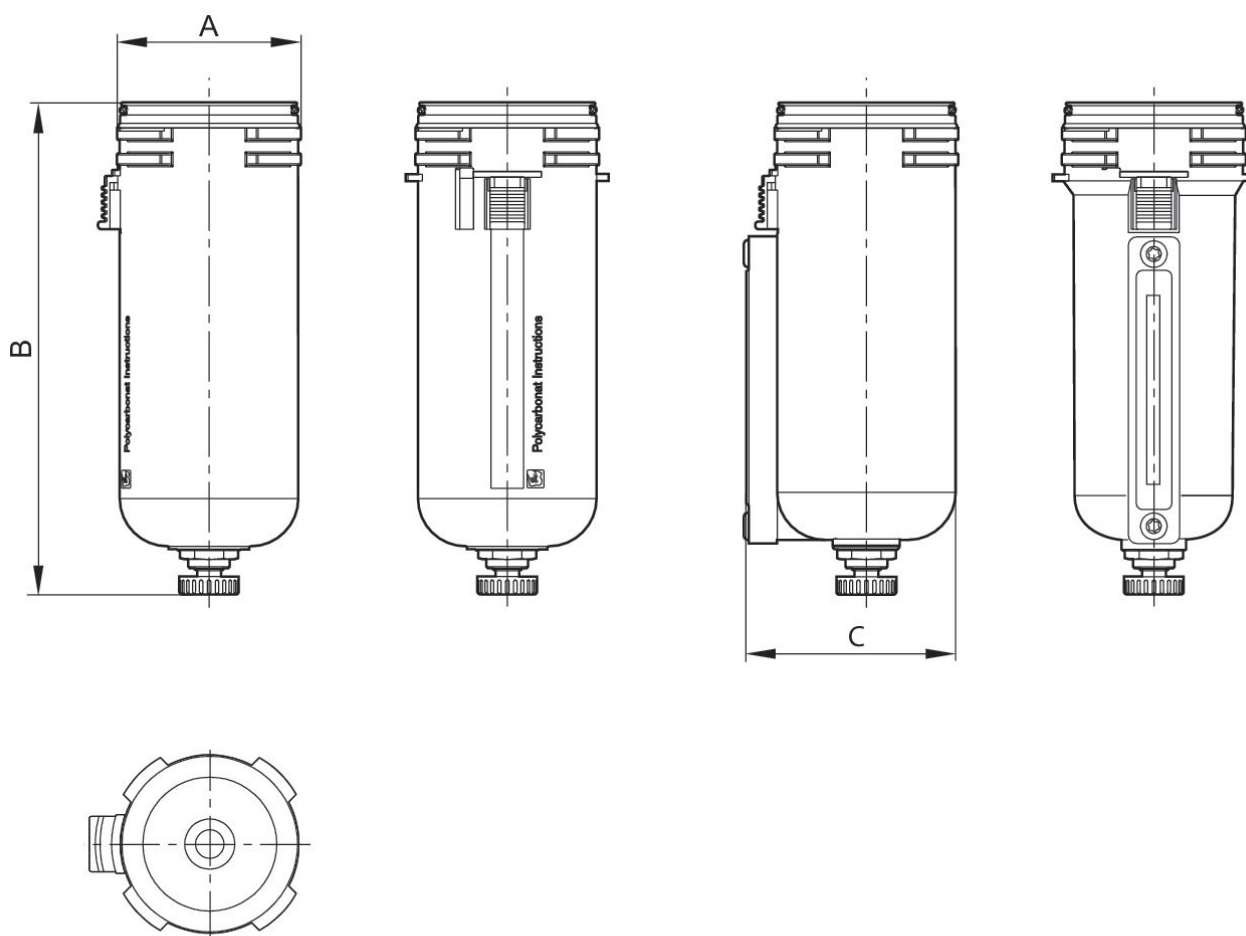
Información técnica

El punto de condensación de presión se debe situar como mínimo 15 °C por debajo de la temperatura ambiental y del medio, y debe ser como máx. de 3 °C .

El contenido de aceite del aire comprimido debe permanecer constante durante toda la vida útil.

Utilice solo aceites permitidos por AVENTICS. Encontrará más información en el documento “Información técnica” (disponible en el <https://www.emerson.com/en-us/support>).

Dimensiones



Dimensiones en mm

N° de material	A	B	C
R412009338	60	165.3	64.7

Recipiente, Serie AS5-CLS/ -CLP/ -CLC

2024-03-20

R412009344

N° de material	A	B	C
R412009344	60	165.3	64.7