

## Serie AS5

Qn = 14500 l/min



## Dati tecnici

Settore	Industria
Componenti	Contentitore
Contentitore	contentitore in metallo con cupoletta
Volume contenitore del filtro	87 cm <sup>3</sup>
Scarico di condensa cupoletta	semiautomatico, aperto senza pressione con cupoletta
Pressione di esercizio max	16 bar
Temperatura ambiente min.	-10 °C
Temperatura ambiente max.	50 °C
Temperatura del fluido min.	-10 °C
Temperatura del fluido max.	50 °C
Fluido	Aria compressa
Peso	0.68 kg

## Materiale

Materiale contenitore	Pressofuso di zinco
Materiale guarnizioni	Gomma acrilonitrile-butadiene
Codice	R412009344

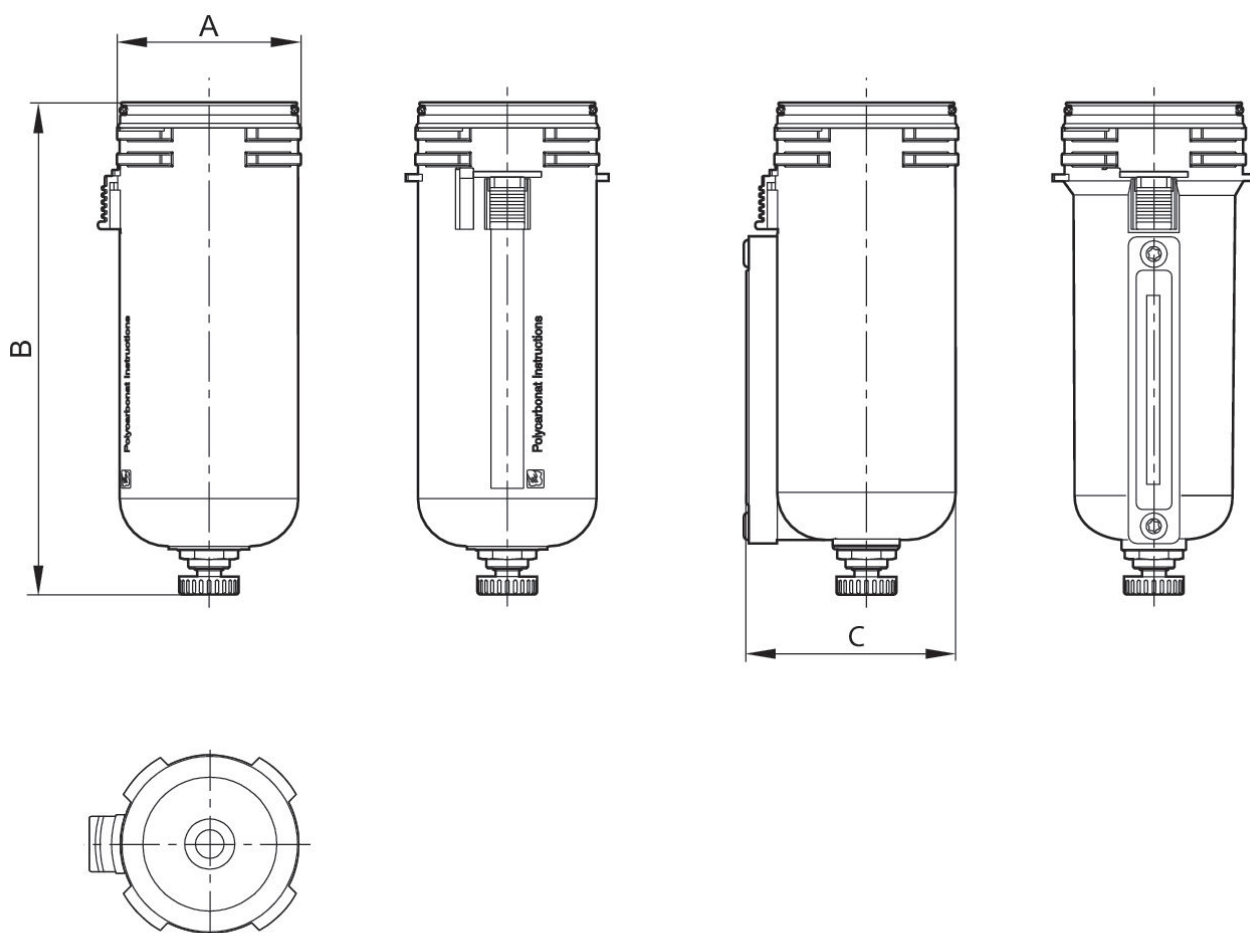
## Informazioni tecniche

Il punto di rugiada in pressione deve essere inferiore alla temperatura ambiente e a quella del fluido di almeno 15 °C e non superare il valore di 3 °C .

Il contenuto di olio dell'aria compressa deve rimanere costante per tutta la durata.

Utilizzare esclusivamente oli omologati da AVENTICS. Per maggiori informazioni consultare il documento "Informazioni tecniche" (disponibile nel <https://www.emerson.com/en-us/support>).

## Dimensioni



## Dimensioni in mm

Codice	A	B	C
R412009338	60	165.3	64.7

# Contenitore, Serie AS5-CLS/ -CLP/ -CLC

2024-03-20

R412009344

---

Codice	A	B	C
R412009344	60	165.3	64.7