

## Série AS5

Qn = 14500 l/min



## Dados técnicos

Setor	Indústria
Componentes	Recipiente
Recipiente	recipiente PC com cesto protetor PA
Volume de recipiente filtro	87 cm <sup>3</sup>
Descarga de condensação	totalmente automático, aberto sem pressão
Pressão de operação máx	16 bar
Temperatura ambiente mín.	-10 °C
Temperatura ambiente máx.	50 °C
Temperatura mín. do#fluido.	-10 °C
Temperatura máx. do#fluido.	50 °C
Fluido	Ar comprimido
Peso	0.116 kg

## Material

Material recipiente	Policarbonato
Material cesto de proteção	Poliamida
Material de vedações	Borracha de acrilonitrila butadieno
N° de material	R412009339

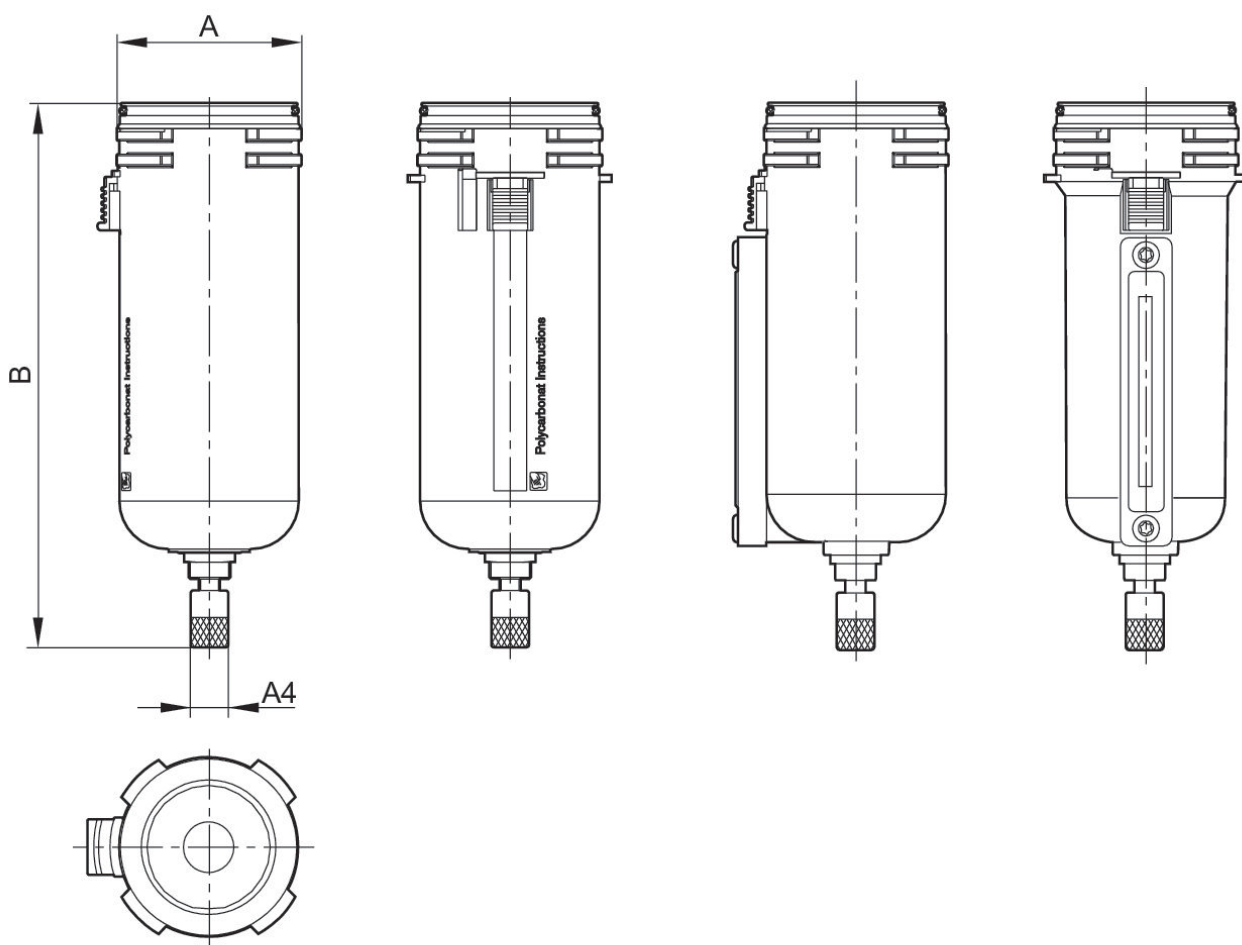
## Informações técnicas

O ponto de condensação de pressão deve ser pelo menos 15 °C abaixo da temperatura ambiente e do fluido e um máximo de 3 °C .

O teor de óleo do ar comprimido deve permanecer constante durante toda a vida útil.

Por favor, use exclusivamente óleos autorizados pela AVENTICS. Para mais informações consulte o documento "Informações técnicas" (disponíveis no <https://www.emerson.com/en-us/support>).

## Dimensões



## Dimensões em mm

N° de material	A4	A	B
R412009339	G 1/8	60	182

# Recipiente, Série AS5-CLS/ -CLP/ -CLC

2024-03-20

R412009339

---

N° de material	A4	A	B
R412009345	G 1/8	60	182
R412009340	G 1/8	60	182
R412009346	G 1/8	60	182