

Serie AS5

Qn = 14500 l/min



Dati tecnici

Settore	Industria
Componenti	Contentitore
Contentitore	contentitore in PC con gabbia di protezione in PA
Volume contenitore del filtro	87 cm ³
Scarico di condensa	automatico, aperto senza pressione
Pressione di esercizio max	16 bar
Temperatura ambiente min.	-10 °C
Temperatura ambiente max.	50 °C
Temperatura del fluido min.	-10 °C
Temperatura del fluido max.	50 °C
Fluido	Aria compressa
Peso	0.116 kg

Materiale

Materiale contenitore	Policarbonato
Materiale gabbia di protezione	Poliammide
Materiale guarnizioni	Gomma acrilonitrile-butadiene
Codice	R412009339

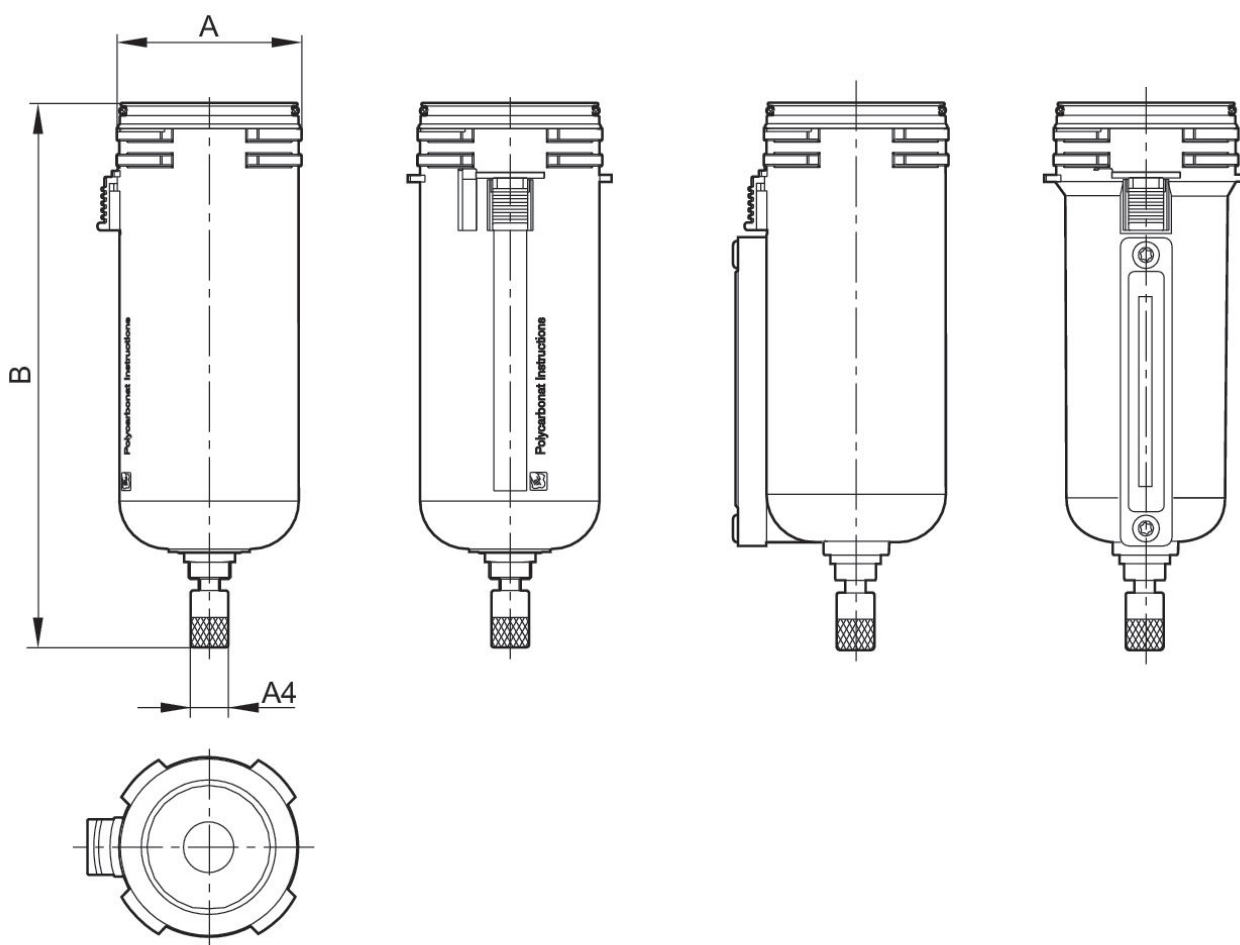
Informazioni tecniche

Il punto di rugiada in pressione deve essere inferiore alla temperatura ambiente e a quella del fluido di almeno 15 °C e non superare il valore di 3 °C .

Il contenuto di olio dell'aria compressa deve rimanere costante per tutta la durata.

Utilizzare esclusivamente oli omologati da AVENTICS. Per maggiori informazioni consultare il documento "Informazioni tecniche" (disponibile nel <https://www.emerson.com/en-us/support>).

Dimensioni



Dimensioni in mm

Codice	A4	A	B
R412009339	G 1/8	60	182

Contenitore, Serie AS5-CLS/ -CLP/ -CLC

2024-03-20

R412009339

Codice	A4	A	B
R412009345	G 1/8	60	182
R412009340	G 1/8	60	182
R412009346	G 1/8	60	182