

Série AS5

Qn = 14500 l/min



Données techniques

Secteur	Industrie
Composants	Réservoir
Réservoir	Cuve PC avec capot de protection PA
Volume de cuve à filtre	87 cm ³
Purge	Entièrement automatique, ouvert sans pression
Pression de service maxi	16 bar
Température ambiante min.	-10 °C
Température ambiante max.	50 °C
Température min. du fluide	-10 °C
Température max. du fluide	50 °C
Fluide	Air comprimé
Poids	0.116 kg

Matériau

Matériau réservoir	Polycarbonate
Matériau capot de protection	Polyamide
Matériau joints	Caoutchouc nitrile (NBR)
Référence	R412009339

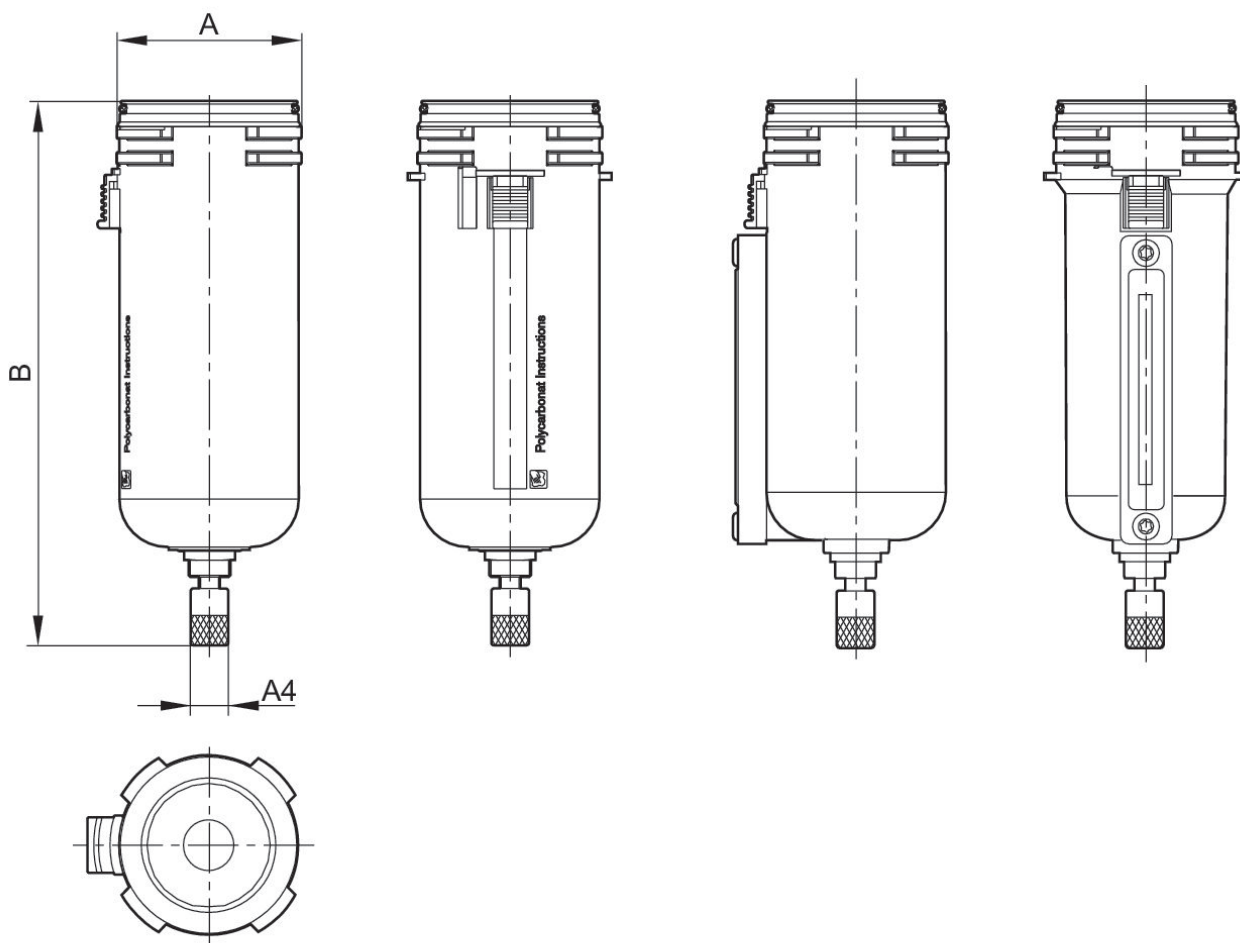
Informations techniques

Le point de rosée sous pression doit se situer à au moins 15 °C sous la température ambiante et la température du fluide et peut atteindre max. 3 °C .

La teneur en huile de l'air comprimé doit rester constante tout au long de la durée de vie.

Exclusivement utiliser des huiles autorisées par AVENTICS. Pour de plus amples informations, se reporter au document « Informations techniques » (disponible dans le <https://www.emerson.com/en-us/support>).

Dimensions



Dimensions en mm

Référence	A4	A	B
R412009339	G 1/8	60	182
R412009345	G 1/8	60	182
R412009340	G 1/8	60	182
R412009346	G 1/8	60	182