

## Serie AS5

Qn = 14500 l/min



## Datos técnicos

|                                 |  |
|---------------------------------|--|
| Sector                          | Industria                                      |
| Componentes                     | Recipiente                                     |
| Recipiente                      | recipiente de PC con cesta de protección de PA |
| Filtro de volumen de recipiente | 87 cm <sup>3</sup>                             |
| Purga de condensado             | semiautomático, abierto sin presión            |
| Presión de funcionamiento máx.  | 16 bar   |
| Temperatura ambiente mín.       | -10 °C   |
| Temperatura ambiente máx.       | 50 °C  |
| Temperatura del medio mín.      | -10 °C   |
| Temperatura del medio máx.      | 50 °C  |
| Fluido                          | Aire comprimido                                |
| Peso                            | 0.086 kg                                       |

## Material

|                              |                                  |
|------------------------------|----------------------------------|
| Material recipiente          | Policarbonato                    |
| Material cesta de protección | Poliamida                        |
| Material juntas              | Caucho de acrilnitrilo butadieno |
| N° de material               | R412009338                       |

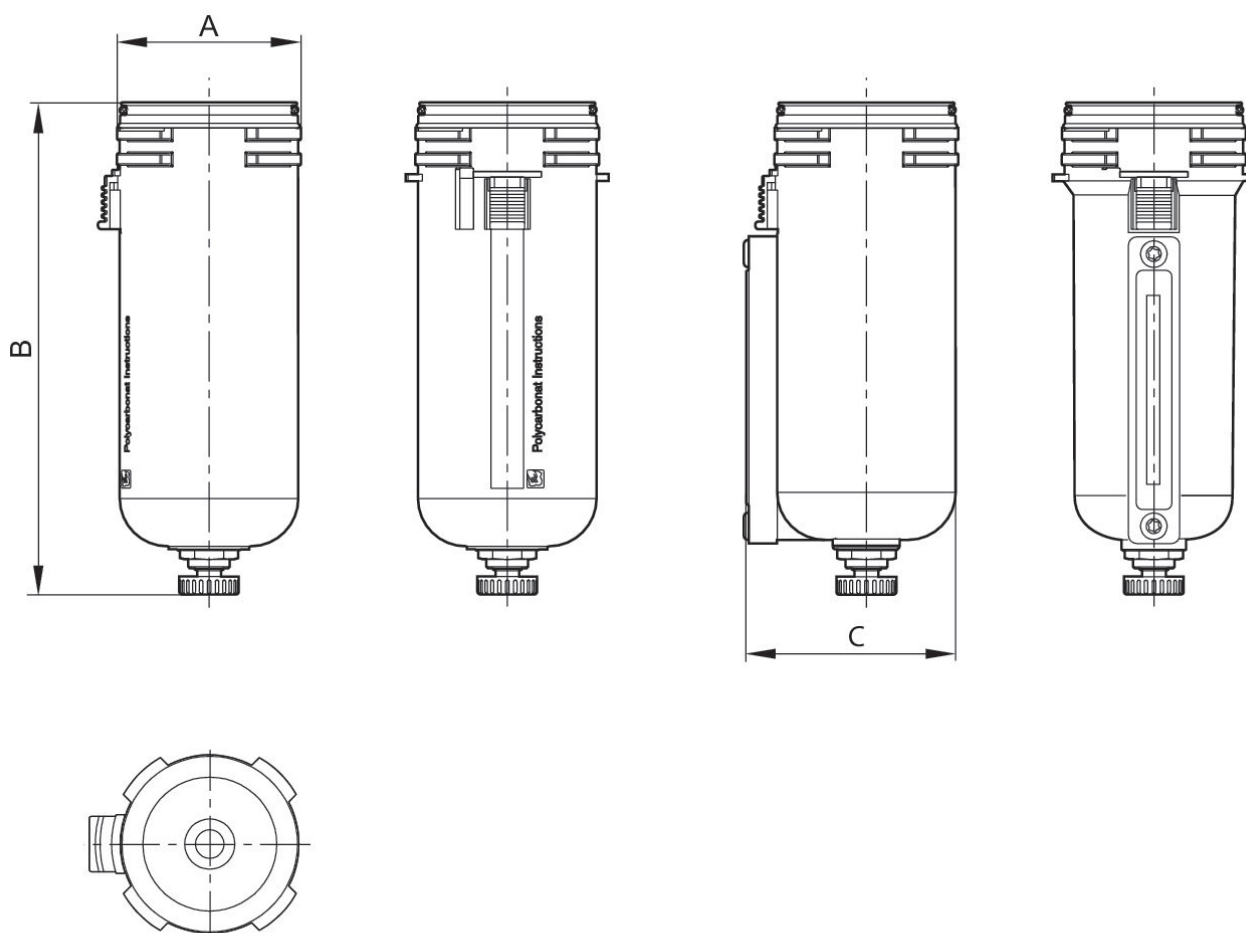
## Información técnica

El punto de condensación de presión se debe situar como mínimo 15 °C por debajo de la temperatura ambiental y del medio, y debe ser como máx. de 3 °C .

El contenido de aceite del aire comprimido debe permanecer constante durante toda la vida útil.

Utilice solo aceites permitidos por AVENTICS. Encontrará más información en el documento “Información técnica” (disponible en el <https://www.emerson.com/en-us/support>).

## Dimensiones



## Dimensiones en mm

| N° de material | A  | B     | C    |
|----------------|----|-------|------|
| R412009338     | 60 | 165.3 | 64.7 |

# Recipiente, Serie AS5-CLS/ -CLP/ -CLC

2024-03-20

R412009338

---

| N° de material | A  | B     | C    |
|----------------|----|-------|------|
| R412009344     | 60 | 165.3 | 64.7 |