

## シリーズ AS5

Qn = 14500 l/min



## 技術データ

ブランド

コンポーネント

タンク

タンク容量 フィルター

結露排水

作動圧力の最大値

最少周囲温度

最高周囲温度

最小の媒体温度

最大の媒体温度

中間

重量

産業

タンク

PC タンク、PA 保護ガード付き

87 cm<sup>3</sup>

半自動、無圧 開く

16 bar

-10 °C

50 °C

-10 °C

50 °C

圧縮空気

0.086 kg

## 材質

材質 タンク

材質 保護ガード

材質 ガスケット

マテリアル番号

ポリカーボネート

ポリアミド

アクリルニトリル・ブタジエンゴム

R412009338

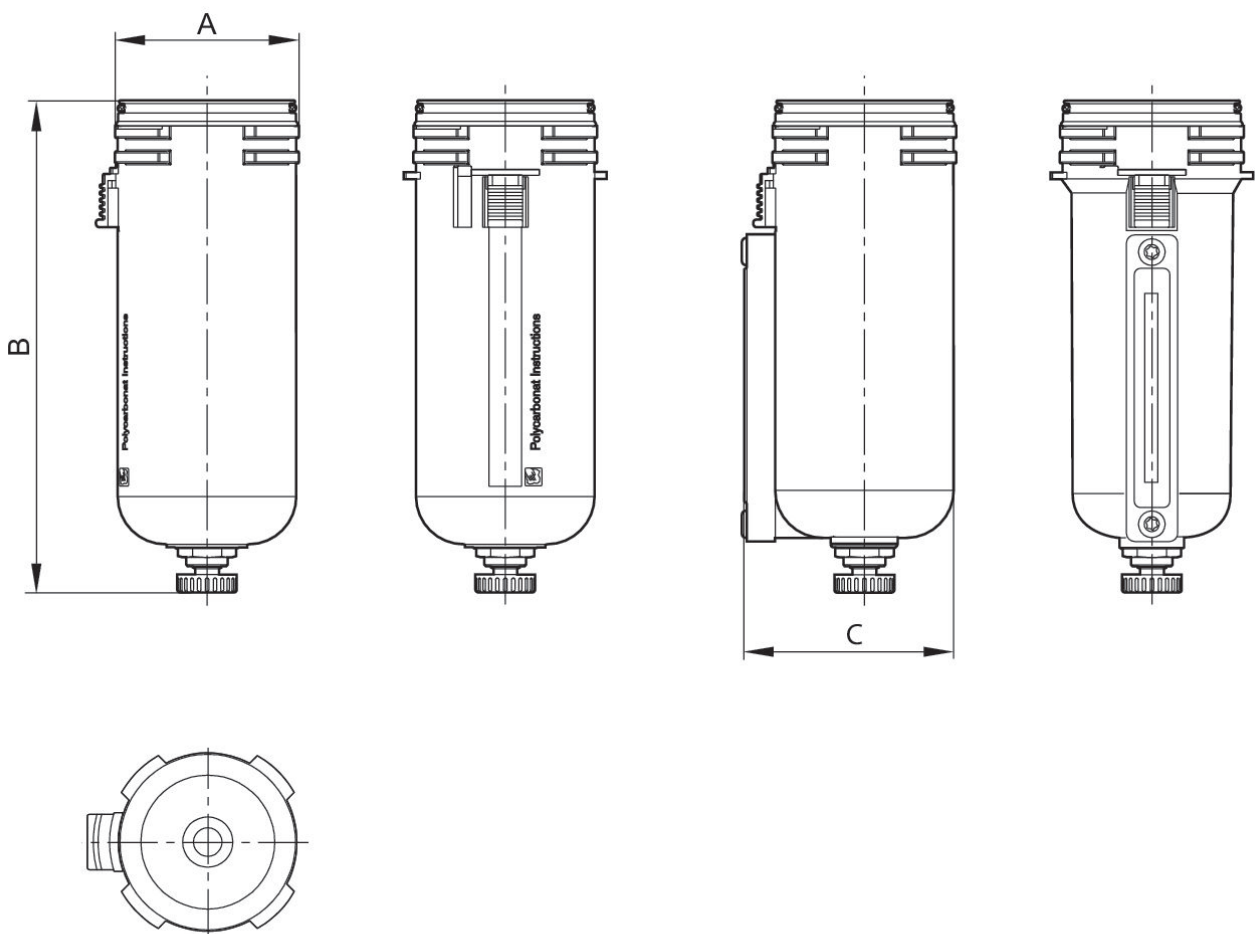
## 技術情報

圧力露点は、環境温度および媒体温度を最低 15 °C 下回る必要があります。最高温度は 3 °C です。

圧縮空気のオイル含有量は、寿命全体をとおして一定である必要があります。

AVENTICS が承認するオイルのみをお使いください。詳細は、「技術情報」という文書をご覧ください ( <https://www.emerson.com/en-us/support> にございます)。

## 寸法



## 寸法 ( mm )

マテリアル番号	A	B	C
R412009338	60	165.3	64.7

# タンク, シリーズ AS5-CLS/ -CLP/ -CLC

2024-03-20

R412009338

---

マテリアル番号	A	B	C
R412009344	60	165.3	64.7