

Serie AS5

Qn = 14500 l/min



Technische Daten

Branche	Industrie
Bestandteile	Behälter
Behälter	Behälter PC mit Schutzkorb PA
Behältervolumen Filter	87 cm ³
Kondensatablass	halbautomatisch, drucklos offen
Betriebsdruck max.	16 bar
Umgebungstemperatur min.	-10 °C
Umgebungstemperatur max.	50 °C
Mediumstemperatur min.	-10 °C
Mediumstemperatur max.	50 °C
Medium	Druckluft
Gewicht	0.086 kg

Werkstoff

Werkstoff Behälter	Polycarbonat
Werkstoff Schutzkorb	Polyamid
Werkstoff Dichtungen	Acrylnitril-Butadien-Kautschuk
Materialnummer	R412009338

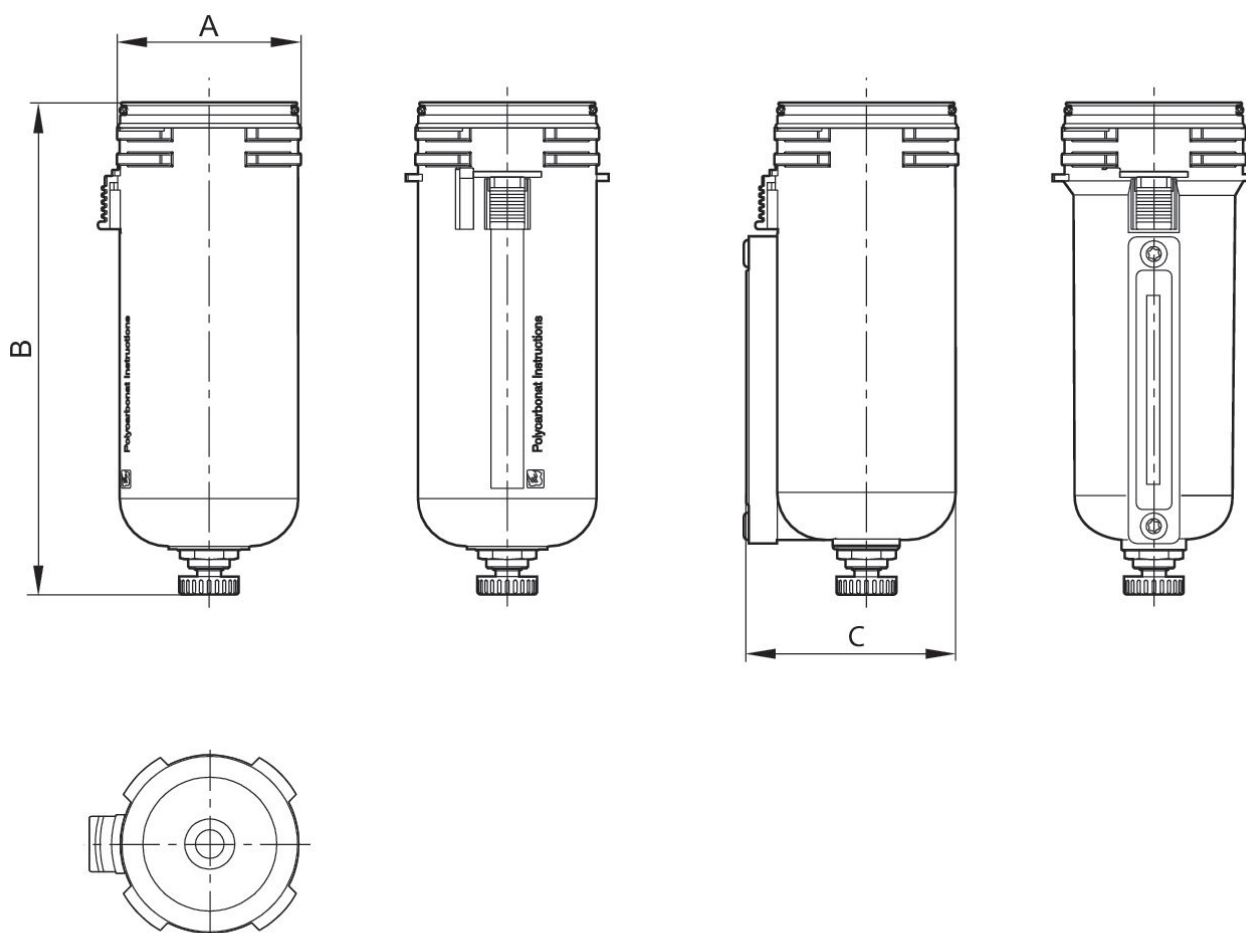
Technische Informationen

Der Drucktaupunkt muss mindestens 15 °C unter der Umgebungs- und Mediumstemperatur liegen und darf max. 3 °C betragen.

Der Ölgehalt der Druckluft muss über die gesamte Lebensdauer konstant bleiben.

Verwenden Sie ausschließlich von AVENTICS zugelassene Öle. Weitere Informationen finden Sie im Dokument „Technische Informationen“ (erhältlich im <https://www.emerson.com/de-de/support>).

Abmessungen



Abmessungen in mm

Material-nummer	A	B	C
R412009338	60	165.3	64.7

Behälter, Serie AS5-CLS/ -CLP/ -CLC

2024-03-20

R412009338

Material- nummer	A	B	C
R412009344	60	165.3	64.7