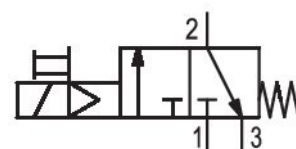


Válvula distribuidora 3/2 de accionamiento eléctrico, Serie AS5-SOV

R412009266

Información del producto Serie AS5

- La serie AS5 de AVENTICS cuenta con unidades de mantenimiento modulares y versátiles para aplicaciones universales. Esta serie ofrece dimensiones compactas, es altamente eficiente, ligera y fácil de usar. La serie AS de AVENTICS garantiza fiabilidad, seguridad y eficiencia, con montaje y mantenimiento muy simples.



Datos técnicos

Sector	Industria
Accionamiento	eléctrico
Caudal nominal Qn	12500 l/min
Conexión de aire comprimido	G 3/4
Presión de funcionamiento mín.	2.5 bar
Presión de funcionamiento máx.	10 bar
Tensión de servicio AC	110 V
Tensión de servicio AC	110 V
Principio de obturación	hermetizante suave
Tipo de conexión	Conexión tubo
Componentes	Válvula distribuidora 3/2
bloqueable	bloqueable
válvula de base con conector eléctrico	válvula de base con válvula de pilotaje previo

Tipo	válvula de asiento
Temperatura ambiente mín.	-10 °C
Temperatura ambiente máx.	50 °C
Fluido	Aire comprimido Gases neutros
Tamaño de partículas máx.	5 µm
conexión de aire comprimido escape	G 1/2
Caudal nominal Qn 1 a la 2	12500 l/min
Caudal nominal Qn 2 a la 3	3700 l/min
Tensión de servicio	110 V AC
Capacidad de retención AC 50 Hz	1.6 VA
Potencia di ritenuta AC 60 Hz	1.4 VA
Potencia de conexión AC 50 Hz	2.2 VA
Potencia de conexión AC 60 Hz	1.6 VA
Duración de conexión	100 %
Norma conexión eléct.	ISO 15217
Tipo de protección con conexión	IP65
Protección contra inversión de polaridad	Protegido contra inversión de polaridad
Conexión eléct. tipo 2	Enchufe
Conexión eléctrica 2, tamaño de rosca	ISO 15217, forma C
Peso	0.677 kg

Material

Material carcasa	Poliamida
Material juntas	Caucho de acrilnitrilo butadieno
Material casquillo roscado	Zinc fundido a presión
Material placa frontal	Acrlonitrilo butadieno estireno
N° de material	R412009266

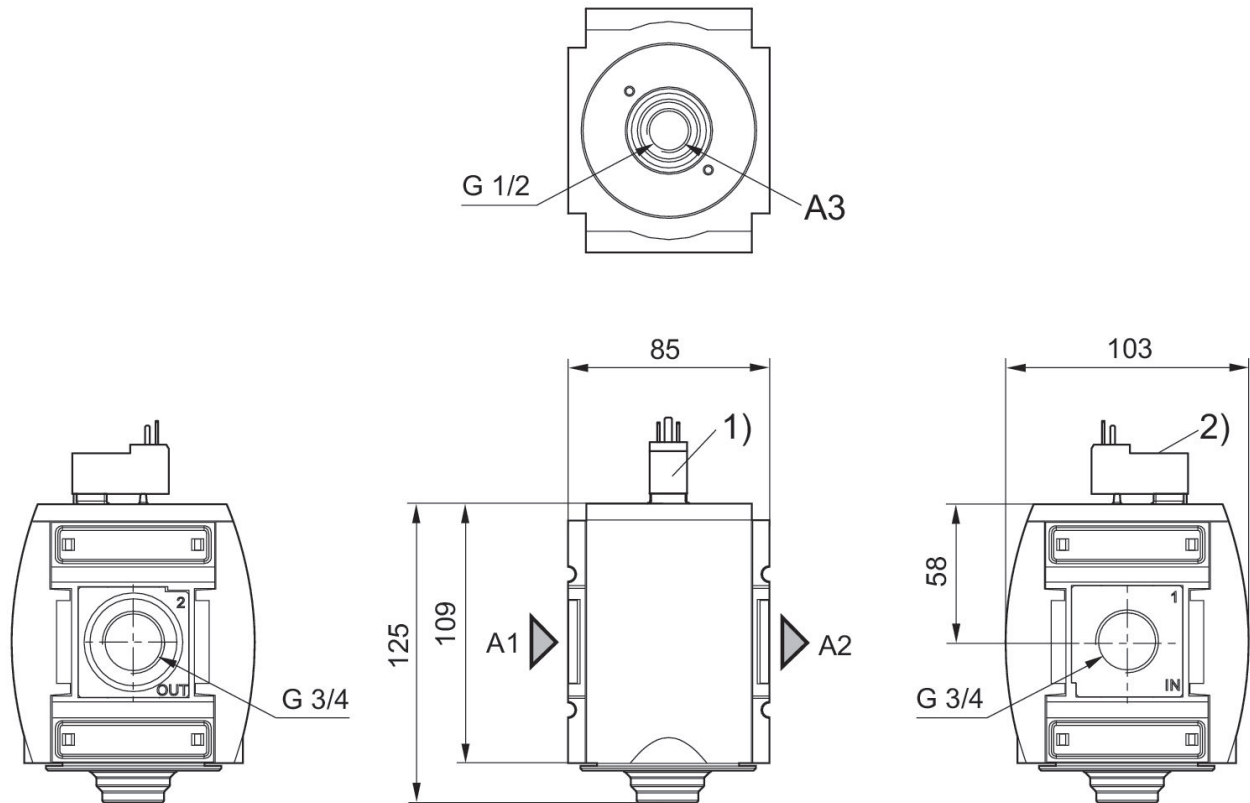
Información técnica

El punto de condensación de presión se debe situar como mínimo 15 °C por debajo de la temperatura ambiental y del medio, y debe ser como máx. de 3 °C .

Caudal nominal Qn con presión secundaria p2 = 6 bar y $\Delta p = 1$ bar

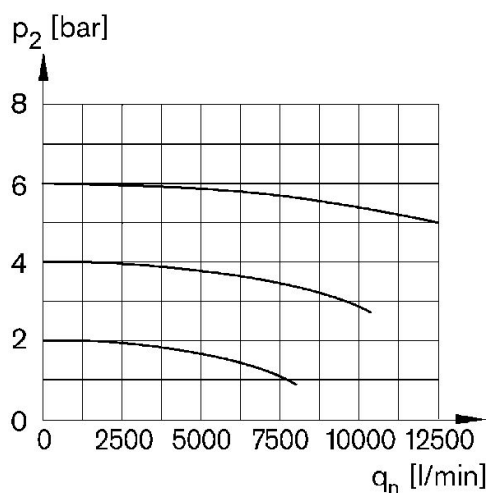
El cambio de la dirección de flujo (desde la alimentación de aire a la izquierda a la alimentación de aire a la derecha) se realiza girando la posición de montaje 180° en el eje vertical. Encontrará más detalles en las instrucciones de servicio.

Dimensiones en mm



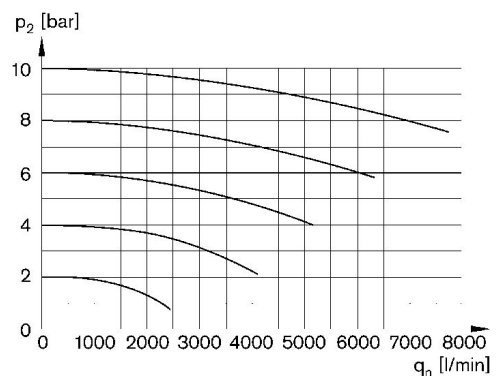
- A1 = entrada
A2 = salida
A3 = conexión de aire de escape
1) Para conector de válvula según ISO 15217 (Forma C)
2) Accionamiento auxiliar manual

Característica de caudal $p_2 = 0,05 - 7 \text{ bar}$, $1 > 2$



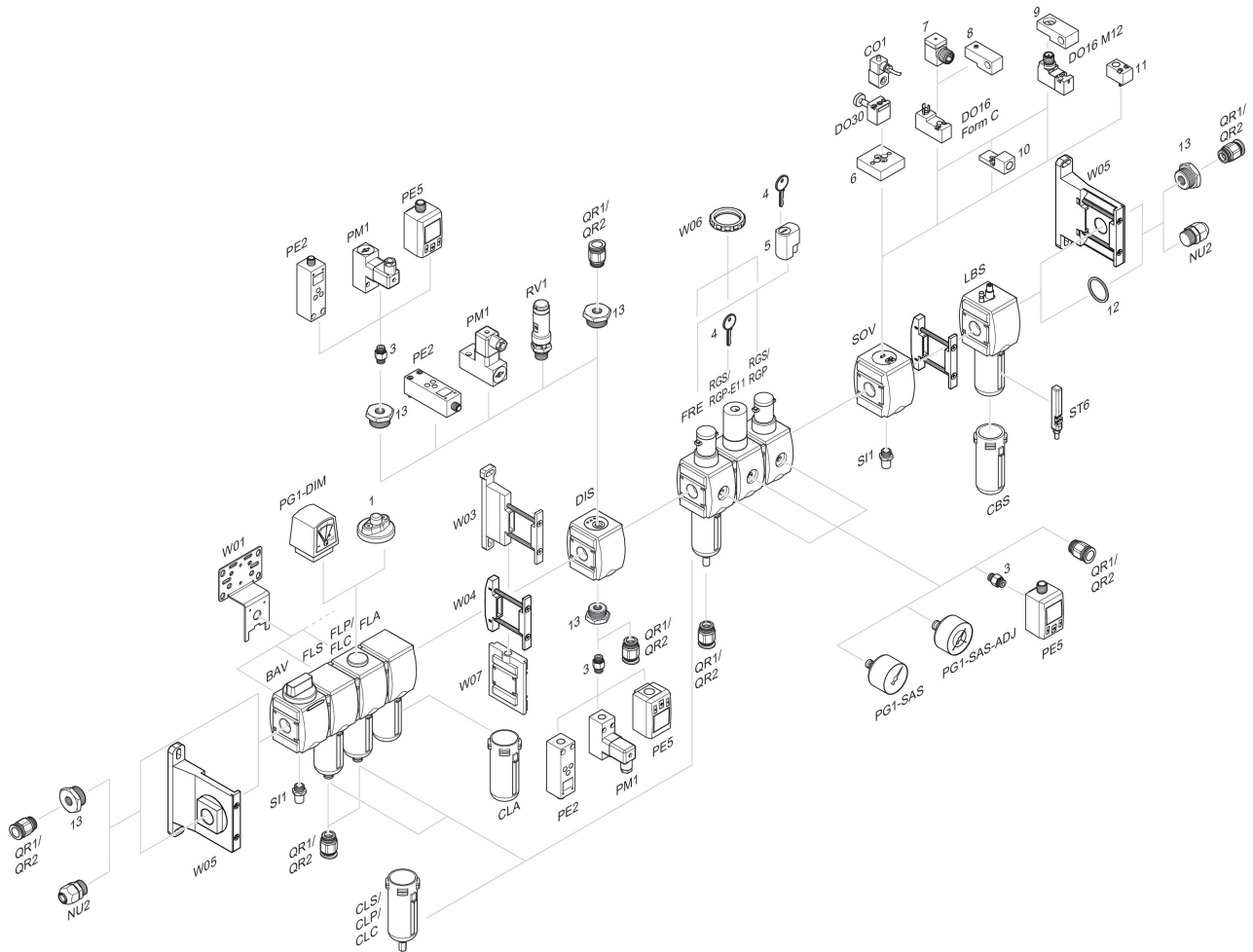
p_2 = Presión secundaria
 q_n = Caudal nominal

escape de retroceso $2 > 3$



p_2 = Presión secundaria
 q_n = Caudal nominal

Vista general de accesorios



1 = Indicador de suciedad 3 = Boquilla doble 4 = Llave para cierre E11 5 = cerradura empotrable 6 = Placa adaptadora DO30 7 = Adaptador, Serie CON-VP 8 = Ayuda de montaje DO16, forma C 9 = Ayuda de montaje DO16, M12 10 = Adaptador, aire de pilotaje externo 11 = Adaptador acción neumática 12 = Anillo obturador 13 = Boquilla de reducción