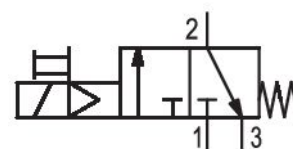


Válvula direcional 3/2, acionamento elétrico, Série AS5-SOV

R412009266

Informações sobre produtos
Série AS5

- A série AS5 da AVENTICS é uma unidade de manutenção modular e versátil para aplicação universal. Esta série tem dimensões compactas e alta eficiência, além de ser leve e fácil de usar. A série AS da AVENTICS garante confiabilidade, segurança e eficiência com montagem e manutenção simplificadas.



Dados técnicos

Setor	Indústria
acionamento	elétrico
Fluxo nominal Qn	12500 l/min
Conexão de ar comprimido	G 3/4
Pressão de operação mín.	2.5 bar
Pressão de operação máx	10 bar
Tensão de operação AC	110 V
Tensão de operação AC	110 V
Princípio de estanquidade	com vedação mole
Tipo de conexão	conexão de tubo
Componentes	Válvula direcional 3/2
bloqueável	bloqueável
válvula de base com caixa de linha	válvula básica com válvula piloto

Modelo	válvula de assento
Temperatura ambiente mín.	-10 °C
Temperatura ambiente máx.	50 °C
Fluido	Ar comprimido Gases neutros
Tamanho máx. da partícula	5 µm
Saída de ar da conexão de ar comprimido	G 1/2
Fluxo nominal Qn 1 para 2	12500 l/min
Fluxo nominal Qn 2 para 3	3700 l/min
Tensão de operação	110 V AC
Capacidade de retenção CA 50 Hz	1.6 VA
Capacidade de retenção CA 60 Hz	1.4 VA
Potencia de conexión CA 50 Hz	2.2 VA
Potência de acionamento CA 60 Hz	1.6 VA
Duração de ligação	100 %
Norma conexão elétrica	ISO 15217
Tipo de proteção com conexão	IP65
Proteção contra inversão de polaridade	Protegido contra inversão de polaridade
Conexão elétrica do tipo 2	Conector
Conexão elétrica 2, Tamanho da rosca	ISO 15217, formato C
Peso	0.677 kg

Material

Material de caixa	Poliamida
Material de vedações	Borracha de acrilonitrila butadieno
Material bucha rosqueada	Zinco moldado a pressão
Material placa dianteira	Plástico acrilonitrila-butadieno-estírol
N° de material	R412009266

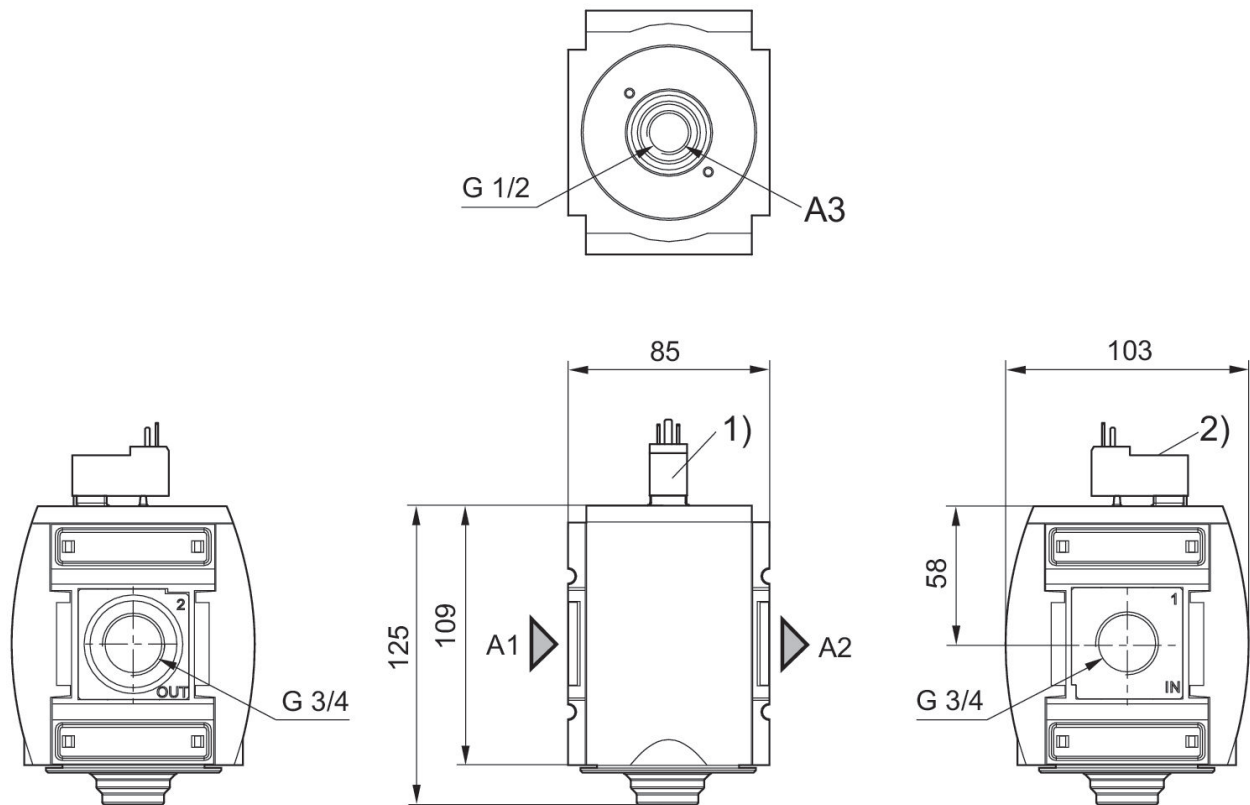
Informações técnicas

O ponto de condensação de pressão deve ser pelo menos 15 °C abaixo da temperatura ambiente e do fluido e um máximo de 3 °C .

Fluxo nominal Qn com pressão secundária p2 = 6 bar e $\Delta p = 1$ bar

A alteração da direção do fluxo de passagem (da alimentação de ar à esquerda para a alimentação de ar à direita) é feita por uma montagem girada 180° no eixo vertical. Mais informações podem ser obtidas no manual de operação.

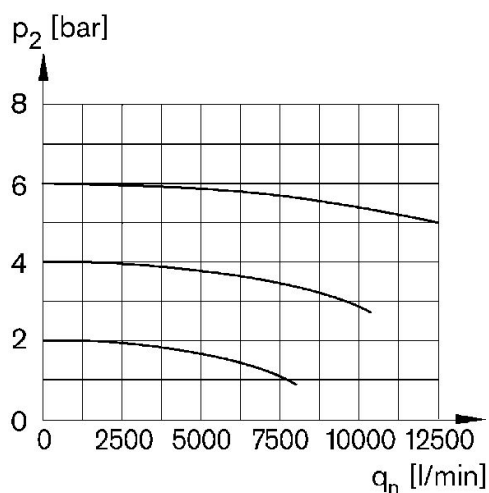
Dimensões em mm



- A1 = entrada
A2 = saída
A3 = conexão para exaustão de ar
1) para conector de encaixe de válvula conforme norma ISO 15217 (formato C)
2) Acionamento manual auxiliar

Característica de fluxo

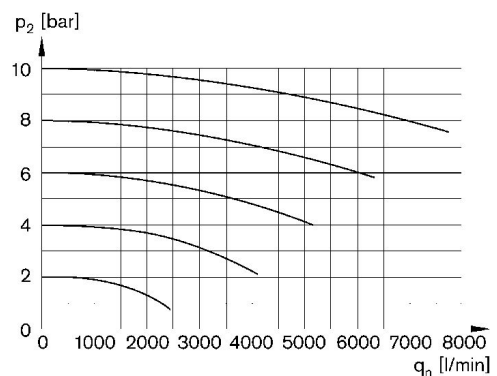
$p_2 = 0,05 - 7 \text{ bar}$, $1 > 2$



p_2 = Pressão secundária
 q_n = Fluxo nominal

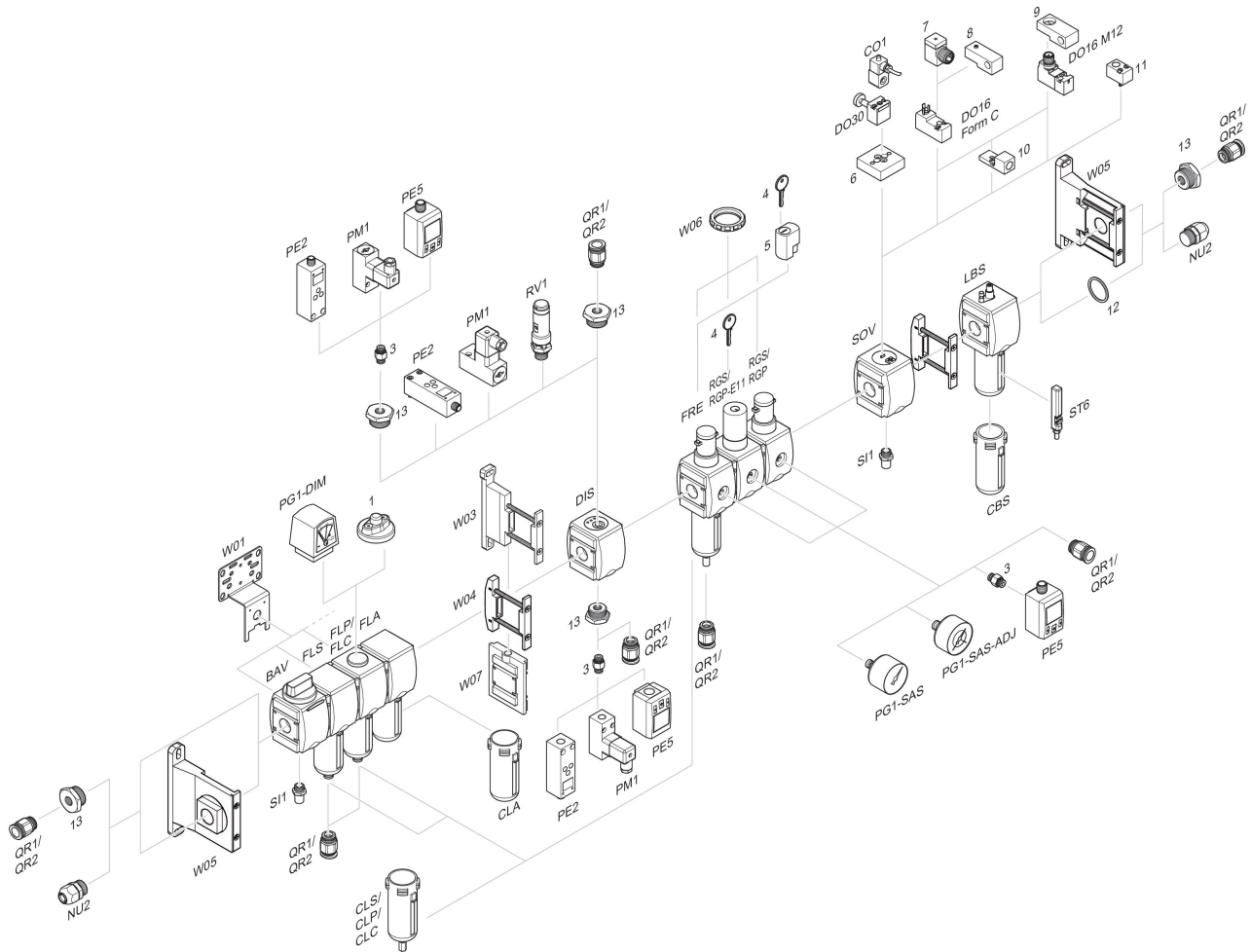
escape de retorno

$2 > 3$



p_2 = Pressão secundária
 q_n = Fluxo nominal

Visão geral de acessórios



1 = Indicador de sujeira 3 = Niple duplo 4 = Chave para fechamento E11 5 = fechadura de embutir 6 = Placa adaptadora DO30 7 = Adaptador, Série CON-VP 8 = Auxiliar de montagem DO16, formato C 9 = Auxiliar de montagem DO16, M12 10 = Adaptador de ar de comando externo 11 = Adaptador de acionamento pneumático 12 = Anel de vedação 13 = Niple de redução