

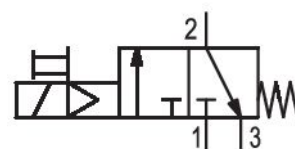
3/2 方向制御弁、電気作動, シリーズ AS5-SOV

R412009266

製品情報

シリーズ AS5

- AVENTICS AS5 シリーズ は、汎用アプリケーション向けのモジュール式の多用途メンテナンス装置です。このシリーズは、コンパクトなサイズで、非常に効率的で、軽量で、使いやすい製品です。AVENTIC AS シリーズ は、簡素化された組み立てとメンテナンス作業で信頼性、安全性、効率を保証します。



技術データ

ブランド

作動

定格吐出 Qn

圧縮空気ポート

作動圧力 (最小)

作動圧力の最大値

作動電圧 AC、50 Hz の場合

作動電圧 AC、60 Hz の場合

封止原則

接続タイプ

コンポーネント

ブロック化可能

ケーブルソケット付き基本弁

産業

電気

12500 l/min

G 3/4

2.5 bar

10 bar

110 V

110 V

軟質封止

チューブ接続

3/2 方向制御弁

ブロック化可能

パイロット弁付き基本弁

型式	シート弁
最少周囲温度	-10 °C
最高周囲温度	50 °C
中間	圧縮空気 中性ガス
最大粒子サイズ	5 µm
圧縮空気ポート 排気	G 1/2
定格吐出 Qn 1 から 2	12500 l/min
定格吐出 Qn 2 から 3	3700 l/min
作動電圧	110 V AC
保持電力 AC 50 Hz	1.6 VA
保持電力 AC 60 Hz	1.4 VA
スイッチオン 電源 AC 50 Hz	2.2 VA
スイッチオン 電源 AC 60 Hz	1.6 VA
起動時間	100 %
規格 電気接続	ISO 15217
コネクタ付保護法	IP65
逆極性保護	極性反転防止
電気接続タイプ2	プラグ
電気接続 2, スレッドサイズ	ISO 15217、型C
重量	0.677 kg

材質

材質 ハウジング	ポリアミド
材質 ガスケット	アクリルニトリル・ブタディエンゴム
材質 ねじブッシュ	亜鉛ダイカスト
材質 フロントプレート	アクリルニトリル・ブタディエンスチロール プラスチック
マテリアル番号	R412009266

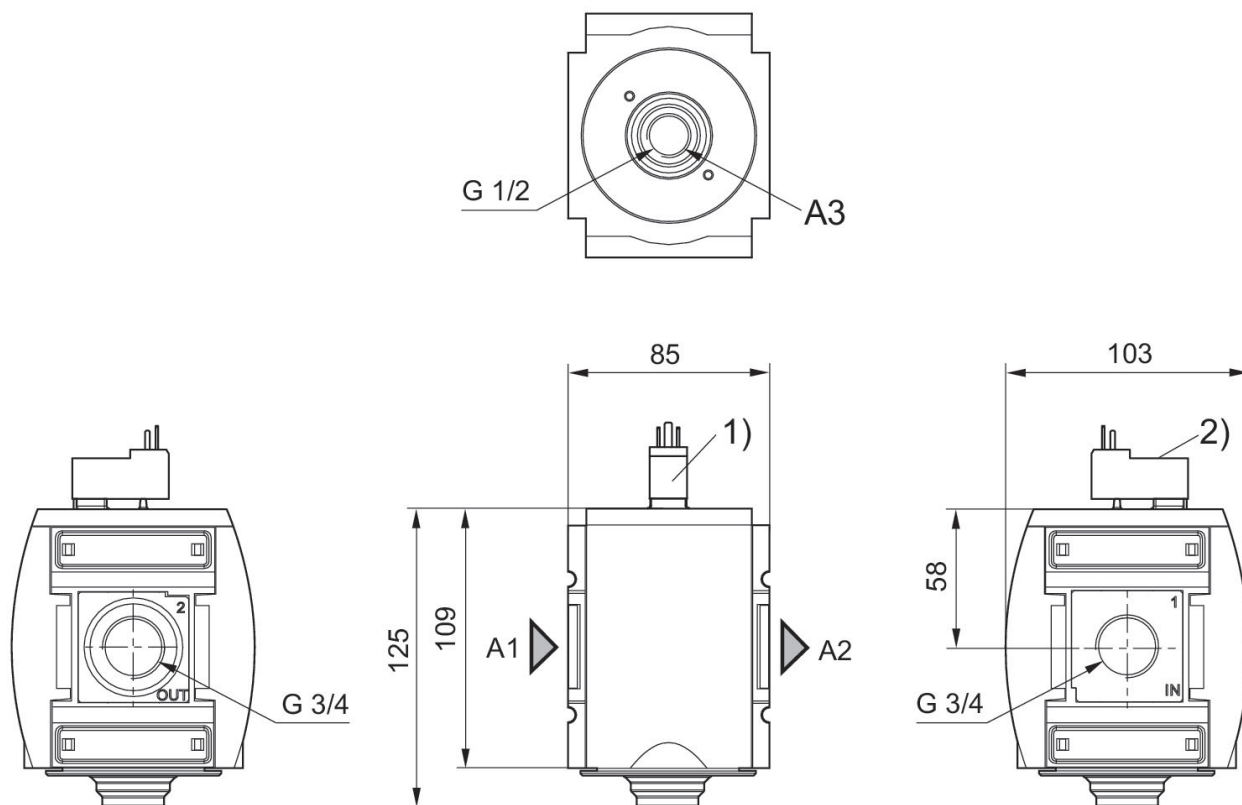
技術情報

圧力露点は、環境温度および媒体温度を最低 15 °C 下回る必要があります。最高温度は 3 °C です。

定格吐出 Qn、二次圧力 $p_2 = 6 \text{ bar}$ および $\Delta p = 1 \text{ bar}$ の場合

フロー方向の変更 (空気の左注入から空気の右注入へ) には水平軸180°回転して取り付けます。詳細は取扱説明書を参照してください。

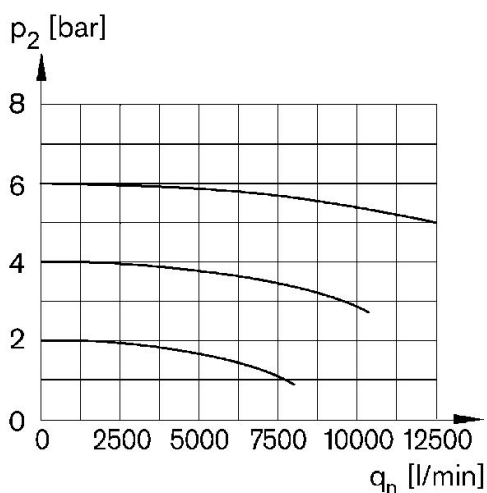
寸法 (mm)



- A1 = 入力
A2 = 出力
A3 = 排気ポート
1) バルブコネクタ用、ISO 15217 (C型)
2) 手動操作

吐出特性

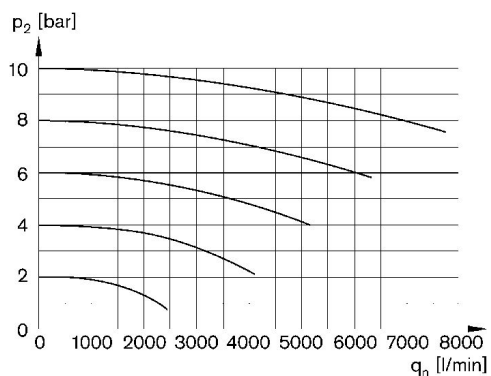
$p_2 = 0,05 - 7 \text{ bar}, 1 > 2$



p_2 = 二次圧力
 q_n = 定格吐出

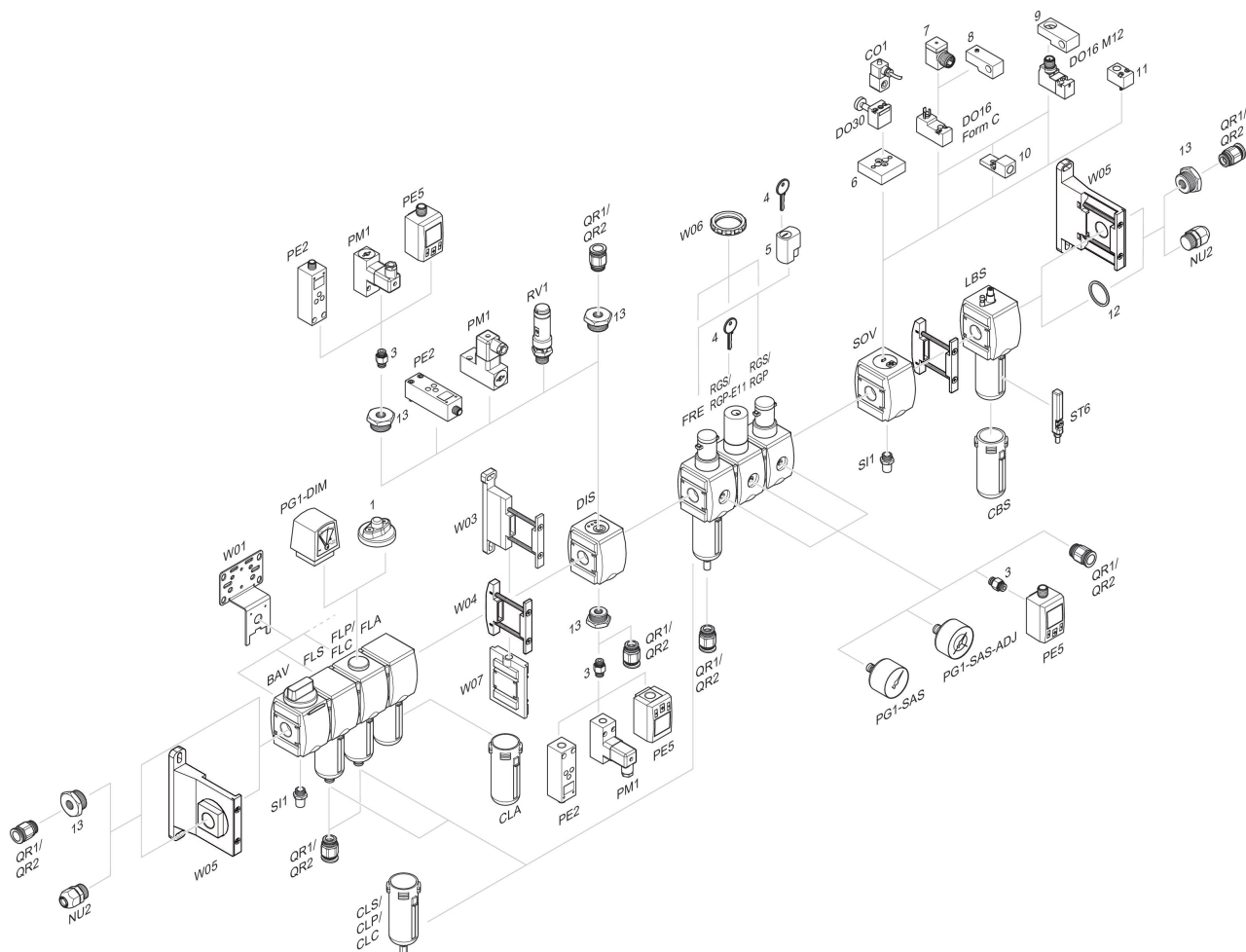
戻り排気

$2 > 3$



p_2 = 二次圧力
 q_n = 定格吐出

付属品概要



1 = 汚れ表示 3 = ダブルニップル 4 = E11 ロック用キー 5 = 彫り込み型箱鍵 6 = アダプタープレート DO30 7 = アダプター, シリーズ CON-VP 8 = 取付け器具 DO16, 型C 9 = 取付け器具 DO16, M12 10 = 外部パイロットエアに適しています 11 = アダプター 空圧作動 12 = 封リング 13 = 縮小ニップル