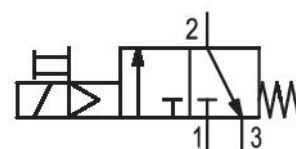


Valvola 3/2 ad azionamento elettrico, Serie AS5-SOV

R412009266

Informazioni sul prodotto
Serie AS5

- La serie AS5 di AVENTICS è costituita da un gruppo trattamento aria modulare, versatile per applicazioni universali. Questa serie offre dimensioni compatte, è altamente efficiente, leggera e facile da utilizzare. La serie AS AVENTICS assicura affidabilità, sicurezza ed efficienza con montaggio e manutenzione semplificati.



Dati tecnici

Settore	Industria
Azionamento	elettrico
Portata nominale Qn	12500 l/min
Raccordo aria compressa	G 3/4
Pressione di esercizio min.	2.5 bar
Pressione di esercizio max	10 bar
Tensione di esercizio AC a 50 Hz	110 V
Tensione di esercizio AC a 60 Hz	110 V
Principio di tenuta	con chiusura non a tenuta
Tipo di raccordo	raccordo a compressione
Componenti	Valvola 3/2
montabile in batteria	montabile in batteria
valvola base con connettore	valvola base con valvola pilota

Tipo	valvola a magnete
Temperatura ambiente min.	-10 °C
Temperatura ambiente max.	50 °C
Fluido	Aria compressa Gas neutri
Dimensione max. particella scarico raccordo aria compressa	5 µm G 1/2
Portata nominale Qn 1 a 2	12500 l/min
Portata nominale Qn 2 a 3	3700 l/min
Tensione di esercizio	110 V AC
Potenza di ritenuta AC 50 Hz	1.6 VA
Potenza di ritenuta AC 60 Hz	1.4 VA
Potenza d'inserzione AC 50 Hz	2.2 VA
Potenza d'inserzione AC 60 Hz	1.6 VA
Rapporto d'inserzione	100 %
Connessione elettrica a norma	ISO 15217
Tipo di protezione con raccordo	IP65
Con protezione contro l'inversione di polarità	Protetto contro l'inversione di polarità
Connessione elettrica tipo 2	Connettore
Conexión eléctrica 2, grandezza filettatura	ISO 15217, forma C
Peso	0.677 kg

Materiale

Materiale corpo	Poliammide
Materiale guarnizioni	Gomma acrilonitrile-butadiene
Materiale boccola filettata	Pressofuso di zinco
Materiale piastra frontale	Plastica acrilonitrile-butadiene-stirene
Codice	R412009266

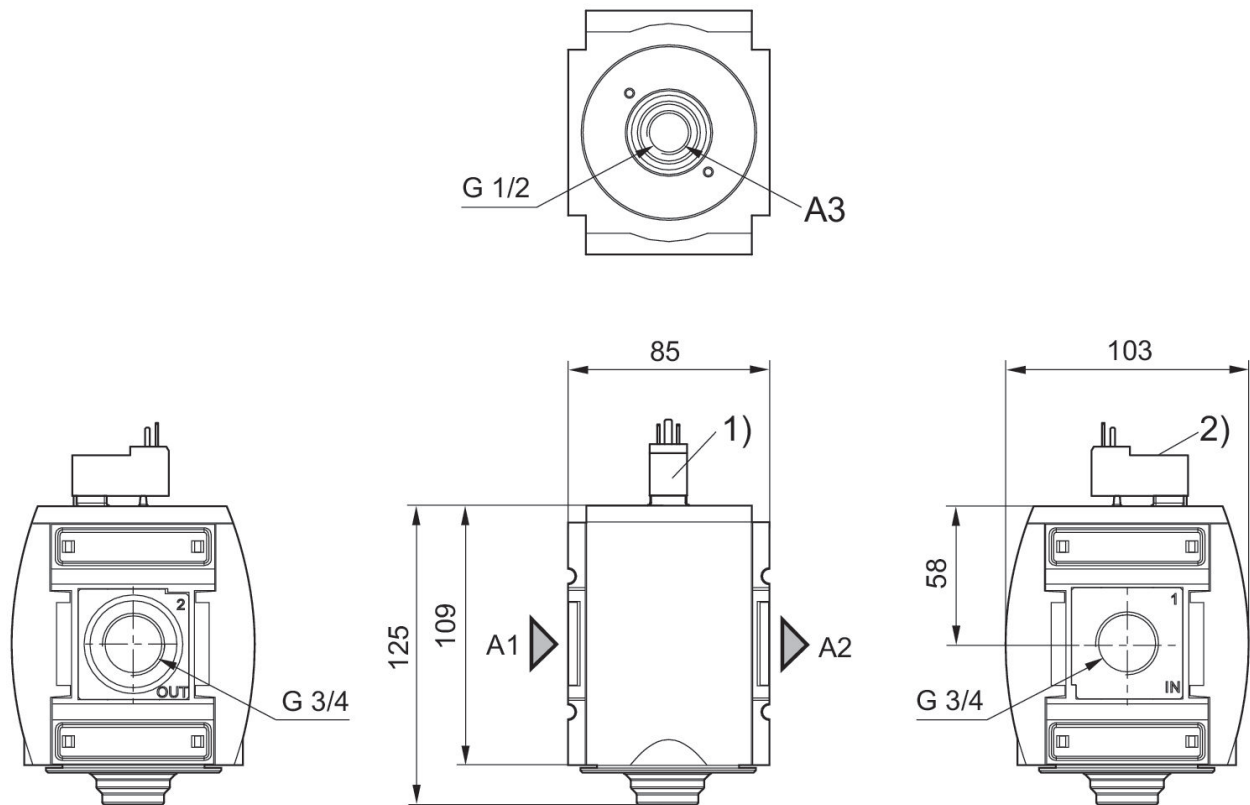
Informazioni tecniche

Il punto di rugiada in pressione deve essere inferiore alla temperatura ambiente e a quella del fluido di almeno 15 °C e non superare il valore di 3 °C .

Portata nominale Qn con pressione secondaria $p_2 = 6$ bar e $\Delta p = 1$ bar

Modifica direzione di flusso (da alimentazione aria sinistra a alimentazione aria destra) avviene mediante un montaggio ruotato di 180° sull'asse verticale. Per maggiori dettagli consultare le istruzioni per l'uso.

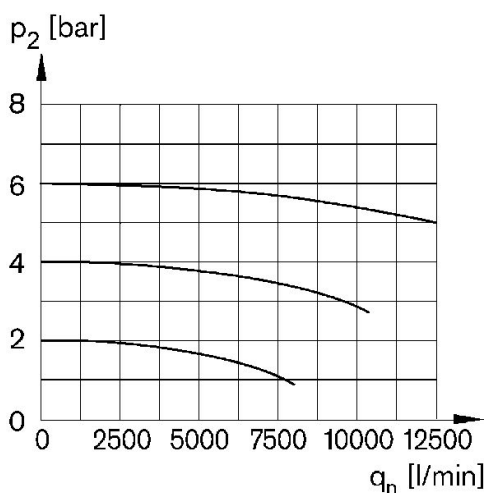
Dimensioni in mm



- A1 = ingresso
A2 = uscita
A3 = attacco di scarico
1) per connettore valvola in base a ISO 15217 (forma C)
2) Azionamento manuale

Caratteristica della portata

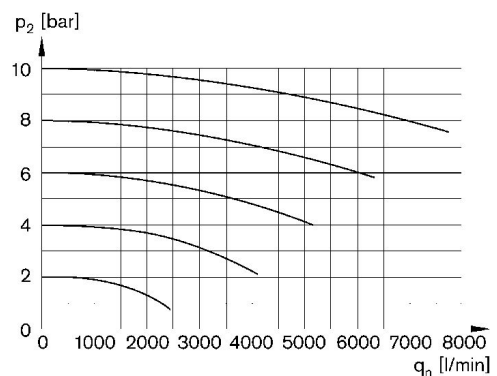
$p_2 = 0,05 - 7 \text{ bar}$, $1 > 2$



p_2 = Pressione secondaria
 q_n = Portata nominale

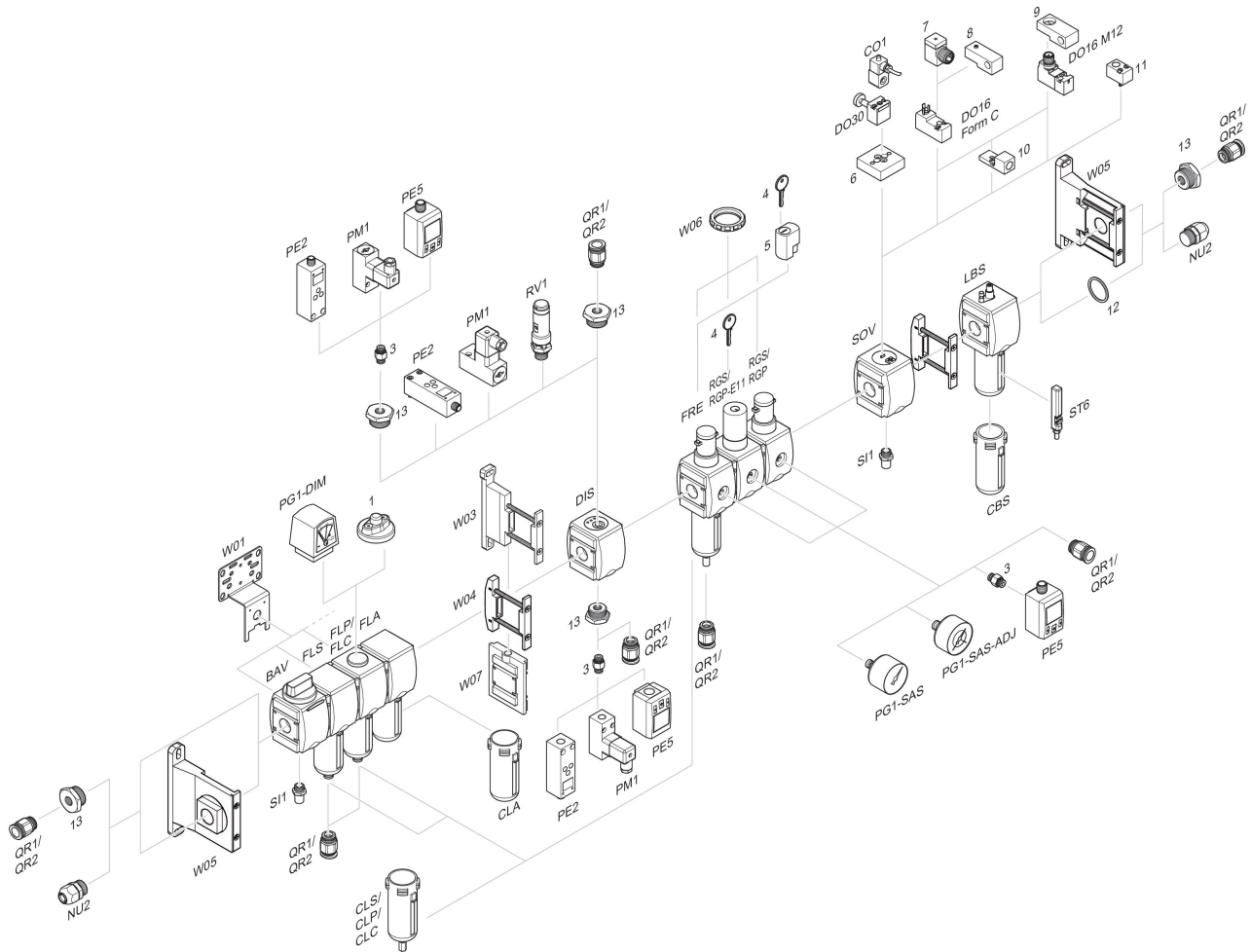
scarico all'indietro

$2 > 3$



p_2 = Pressione secondaria
 q_n = Portata nominale

Panoramica accessori



1 = Indicatore di sporco 3 = Nipplo doppio 4 = Chiave per chiusura E11 5 = serratura ad innesto 6 = Piastra di adattamento DO30 7 = Adattatore, Serie CON-VP 8 = Dispositivo di montaggio DO16, forma C 9 = Dispositivo di montaggio DO16, M12 10 = Adattatore aria di pilotaggio esterna 11 = Adattatore azionamento pneumatico 12 = Anello di tenuta 13 = Nipplo di riduzione