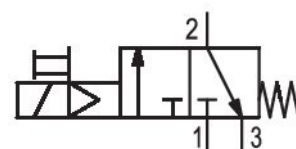


Distributeur 3/2, commande électrique, Série AS5-SOV

R412009266

Informations sur le produit
Série AS5

- Le modèle AVENTICS série AS5 est une unité de maintenance modulaire et polyvalente pour applications universelles. Cette série offre des dimensions compactes, est hautement efficace, légère et conviviale. La série AS d'AVENTICS garantit fiabilité, sécurité et efficacité tout en offrant des efforts de montage et de maintenance réduits.



Données techniques

Secteur	Industrie
Commande	électrique
Débit nominal Qn	12500 l/min
Raccordement de l'air comprimé	G 3/4
Pression de service min.	2.5 bar
Pression de service maxi	10 bar
Tension de service CA à 50 Hz	110 V
Tension de service CA à 60 Hz	110 V
Principe d'étanchéité	à étanchéification souple
Type de raccordement	Raccordement direct
Composants	Distributeur 3/2
montage en batterie possible	montage en batterie possible
Distributeur de base avec connecteur électrique	Distributeur de base avec distributeur pilote

Type de construction	Distributeur à clapet
Température ambiante min.	-10 °C
Température ambiante max.	50 °C
Fluide	Air comprimé Gaz neutres
Taille de particule max.	5 µm
Raccord d'air comprimé échappement	G 1/2
Débit nominal Qn 1 vers 2	12500 l/min
Débit nominal Qn 2 vers 3	3700 l/min
Tension de service	110 V AC
Puissance de maintien CA 50 Hz	1.6 VA
Puissance de maintien CA 60 Hz	1.4 VA
Puissance de mise en marche CA 50 Hz	2.2 VA
Puissance de mise en marche CA 60 Hz	1.6 VA
Durée de mise en circuit	100 %
Raccord électrique normé	ISO 15217
Indice de protection avec raccord	IP65
Protection contre inversion de polarités	Protection contre les inversions de polarité
Raccordement électr. type 2	Connecteur
Raccordement électrique 2, taille du filetage	ISO 15217, forme C
Poids	0.677 kg

Matériau

Matériau boîtiers	Polyamide
Matériau joints	Caoutchouc nitrile (NBR)
Matériau douille fileté	Zinc coulé sous pression
Matériau plaque frontale	Plastique acrylonitrile-styrène-butadiène
Référence	R412009266

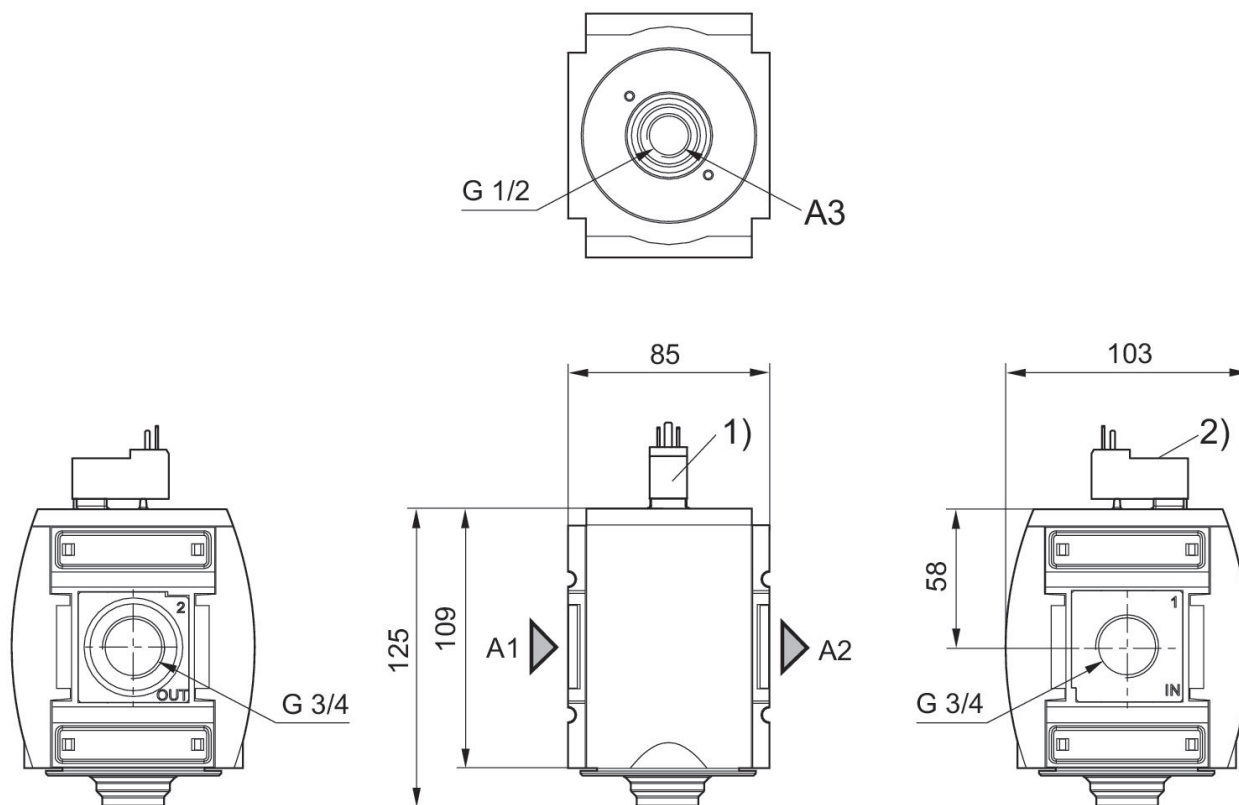
Informations techniques

Le point de rosée sous pression doit se situer à au moins 15 °C sous la température ambiante et la température du fluide et peut atteindre max. 3 °C .

Débit nominal Qn avec pression secondaire $p_2 = 6$ bar et $\Delta p = 1$ bar

La modification du sens de débit (d'une alimentation en air comprimé à gauche à une alimentation en air comprimé à droite) s'effectue en tournant le composant de 180° sur l'axe vertical. Pour de plus amples détails, veuillez consulter la notice d'instruction.

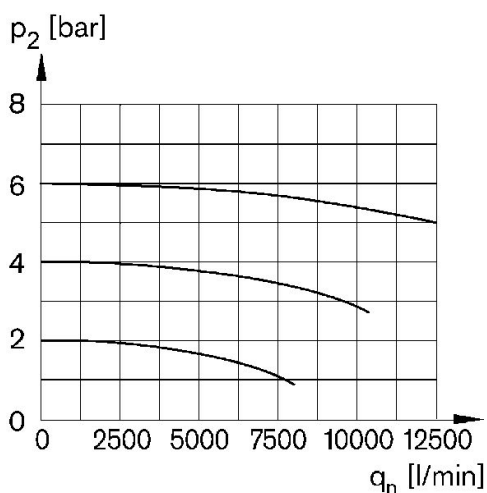
Dimensions en mm



- A1 = entrée
A2 = sortie
A3 = raccordement d'échappement
1) Pour connecteur de distributeur selon ISO 15217 (forme C)
2) Commande manuelle

Caractéristiques de débit

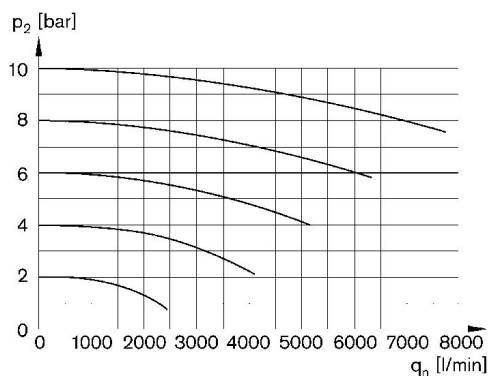
$p_2 = 0,05 - 7 \text{ bar}$, $1 > 2$



p_2 = Pression secondaire
 q_n = Débit nominal

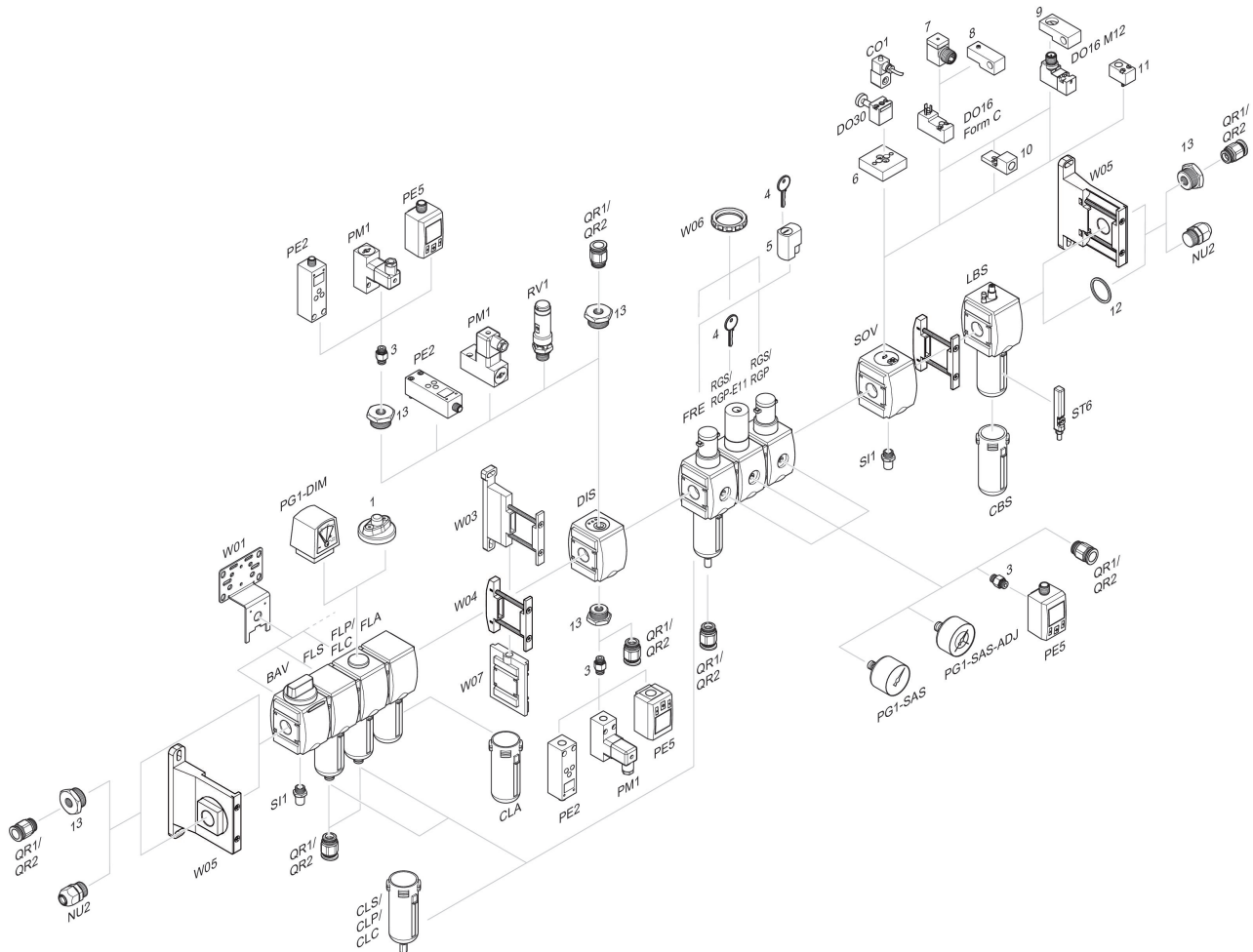
Échappement arrière

$2 > 3$



p_2 = Pression secondaire
 q_n = Débit nominal

Vue d'ensemble des accessoires



1 = Indicateur d'encrassement 3 = Double manchon 4 = Clé pour fermeture E11 5 = Serrure à encastrer 6 = Plaque d'adaptation DO30 7 = Adaptateur, Série CON-VP 8 = Aide au montage DO16, Forme C 9 = Aide au montage DO16, M12 10 = Adaptateur air de pilotage externe 11 = Adaptateur Commande pneumatique 12 = Bague d'étanchéité 13 = Manchon de réduction