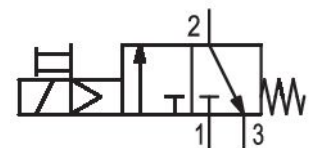


3/2-Wegeventil, elektrisch betätigt, Serie AS5-SOV

R412009266

Allgemeine Serieninformationen Serie AS5

- Die AVENTICS Serie AS5 besteht aus modularen, vielseitigen Wartungsgeräten für universelle Anwendungen. Diese Serie bietet kompakte Abmessungen, ist hocheffizient, leicht und einfach zu bedienen. Die AVENTICS Serie AS sorgt mit vereinfachtem Montage- und Wartungsaufwand für Zuverlässigkeit, Sicherheit und Effizienz.



Technische Daten

Branche	Industrie
Betätigung	elektrisch
Nenndurchfluss Qn	12500 l/min
Druckluftanschluss	G 3/4
Betriebsdruck min.	2.5 bar
Betriebsdruck max.	10 bar
Betriebsspannung AC bei 50 Hz	110 V
Betriebsspannung AC bei 60 Hz	110 V
Dichtprinzip	weich dichtend
Anschlussart	Rohranschluss
Bestandteile	3/2-Wegeventil
verblockbar	verblockbar
Ausstattung Basisventil	Basisventil mit Vorsteuerventil

Bauart	Sitzventil
Umgebungstemperatur min.	-10 °C
Umgebungstemperatur max.	50 °C
Medium	Druckluft neutrale Gase
Max. Partikelgröße	5 µm
Druckluftanschluss Entlüftung	G 1/2
Nenndurchfluss Qn 1 zu 2	12500 l/min
Nenndurchfluss Qn 2 zu 3	3700 l/min
Betriebsspannung	110 V AC
Halteleistung AC 50 Hz	1.6 VA
Halteleistung AC 60 Hz	1.4 VA
Einschaltleistung AC 50 Hz	2.2 VA
Einschaltleistung AC 60 Hz	1.6 VA
Einschaltdauer	100 %
Norm elektr. Anschluss	ISO 15217
Schutzart mit Anschluss	IP65
Verpolungsschutz	verpolungssicher
Elektr. Anschluss Typ 2	Stecker
Elektrischer Anschluss 2, Gewindegröße	ISO 15217, Form C
Gewicht	0.677 kg

Werkstoff

Werkstoff Gehäuse	Polyamid
Werkstoff Dichtungen	Acrylnitril-Butadien-Kautschuk
Werkstoff Gewindebuchse	Zink-Druckguss
Werkstoff Frontplatte	Acrylnitril-Butadien-Styrol
Materialnummer	R412009266

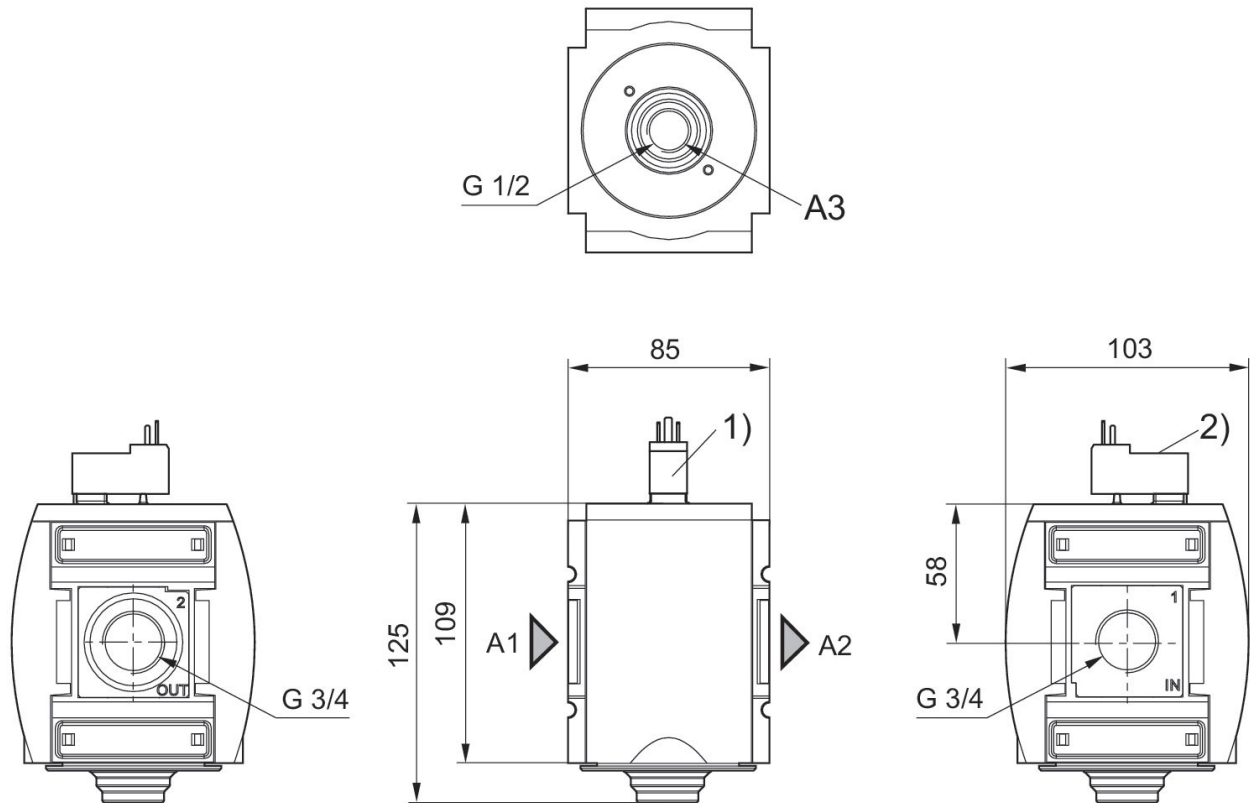
Technische Informationen

Der Drucktaupunkt muss mindestens 15 °C unter der Umgebungs- und Mediumstemperatur liegen und darf max. 3 °C betragen.

Nenndurchfluss Qn bei Sekundärdruck $p_2 = 6$ bar und $\Delta p = 1$ bar

Die Änderung der Durchflussrichtung (von Luftspeisung links auf Luftspeisung rechts) erfolgt durch einen um 180° in der vertikalen Achse gedrehten Einbau. Weitere Details entnehmen Sie bitte der Betriebsanleitung.

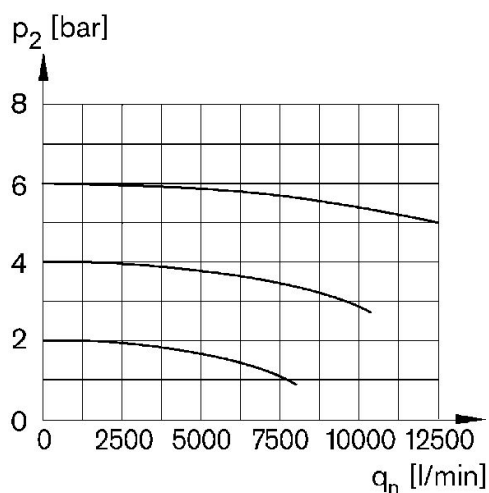
Abmessungen in mm



- A1 = Eingang
 A2 = Ausgang
 A3 = Entlüftungsanschluss
 1) für Ventilsteckverbinder nach ISO 15217(Form C)
 2) Handhilfsbetätigung

Durchflusscharakteristik

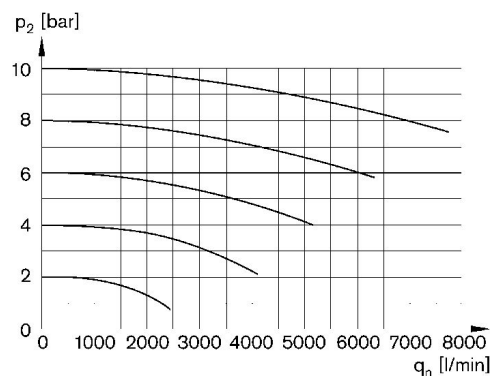
$p_2 = 0,05 - 7 \text{ bar}$, $1 > 2$



p_2 = Sekundärdruck
 q_n = Nenndurchfluss

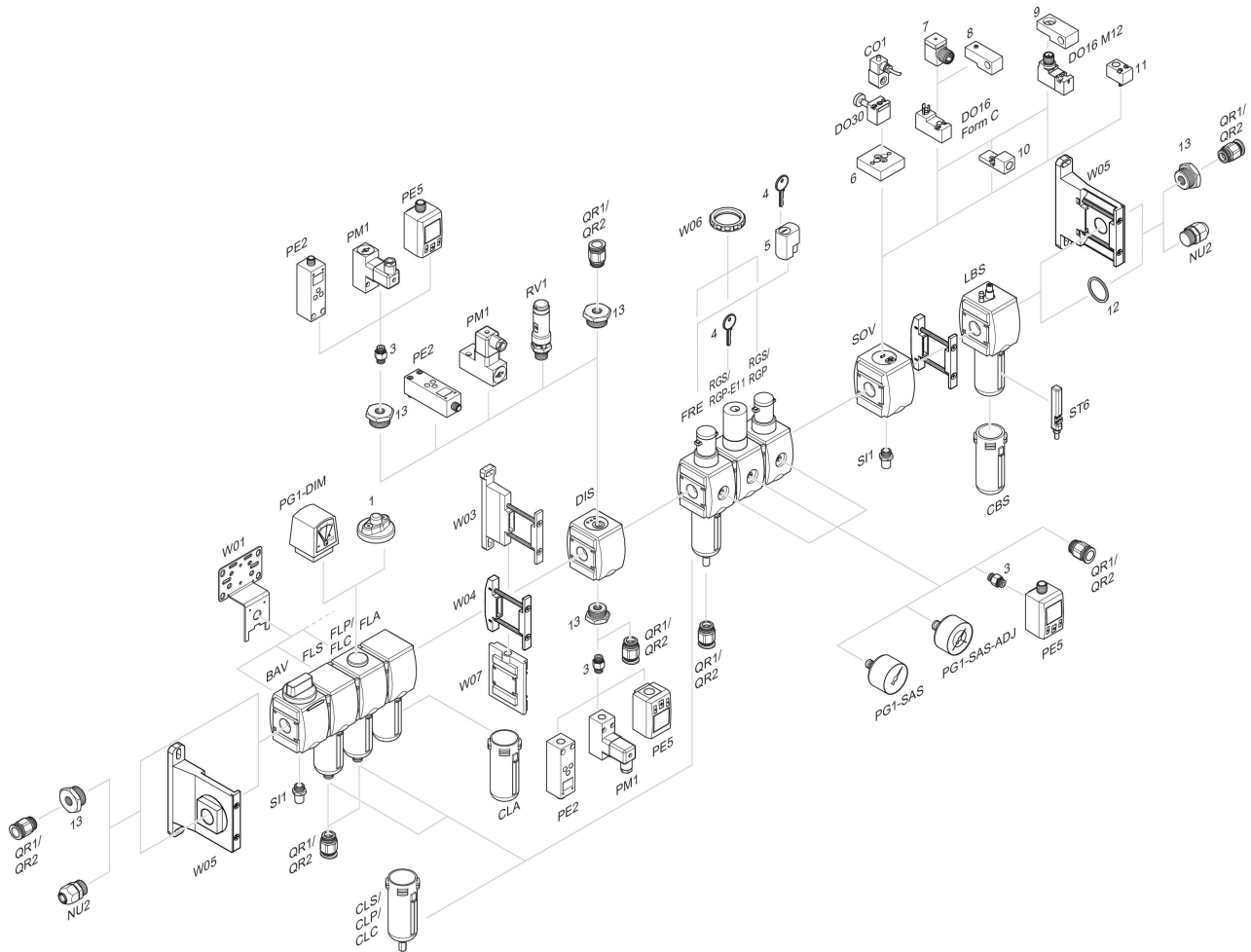
Rückentlüftung

$2 > 3$



p_2 = Sekundärdruck
 q_n = Nenndurchfluss

Zubehörübersicht



1 = Verschmutzungsanzeige 3 = Doppelnippel 4 = Schlüssel für E11-Schließung 5 = Einsteckschloss 6 = Adapterplatte DO30 7 = Adapter, Serie CON-VP
8 = Montagehilfe DO16, Form C 9 = Montagehilfe DO16, M12 10 = Adapter externe Steuerluft 11 = Adapter pneumatische Betätigung 12 = Dichtring 13 = Reduziernippel