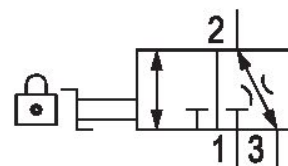


3/2-Absperrventil, mechanisch betätigt, Serie AS5-BAV

R412009261

Allgemeine Serieninformationen Serie AS5

- Die AVENTICS Serie AS5 besteht aus modularen, vielseitigen Wartungsgeräten für universelle Anwendungen. Diese Serie bietet kompakte Abmessungen, ist hocheffizient, leicht und einfach zu bedienen. Die AVENTICS Serie AS sorgt mit vereinfachtem Montage- und Wartungsaufwand für Zuverlässigkeit, Sicherheit und Effizienz.



Technische Daten

Betätigung
mechanisch

Nenndurchfluss Qn
30000 l/min

Druckluftanschluss
G 1

Betriebsdruck min.
0 bar

Betriebsdruck max.
16 bar

Betätigungselement
Knebel

Dichtprinzip
metallisch dichtend

Bauart
Kugelhahn

Bestandteile
Absperrventil

Verschlussart
abschließbar

Verschlussart
für Vorhängeschloss

verblockbar
verblockbar

Umgebungstemperatur min.
-10 °C

Umgebungstemperatur max.
50 °C

Medium
Druckluft
neutrale Gase

Max. Partikelgröße 25 µm	Werkstoff Verriegelungsplatte Stahl
Druckluftanschluss Entlüftung G 3/4	Werkstoff Deckel vorne Acrylnitril-Butadien-Styrol
Nenndurchfluss Qn 1 zu 2 30000 l/min	Werkstoff Gewindebuchse Zink-Druckguss
Nenndurchfluss Qn 2 zu 3 130 l/min	Werkstoff Verriegelungsplatte Stahl
Gewicht 0.825 kg	Oberfläche Verriegelungsplatte verzinkt
Werkstoff Gehäuse Polyamid	Werkstoff Betätigungselement Polyoxymethylen
Werkstoff Dichtungen Polytetrafluorethylen	Materialnummer R412009261

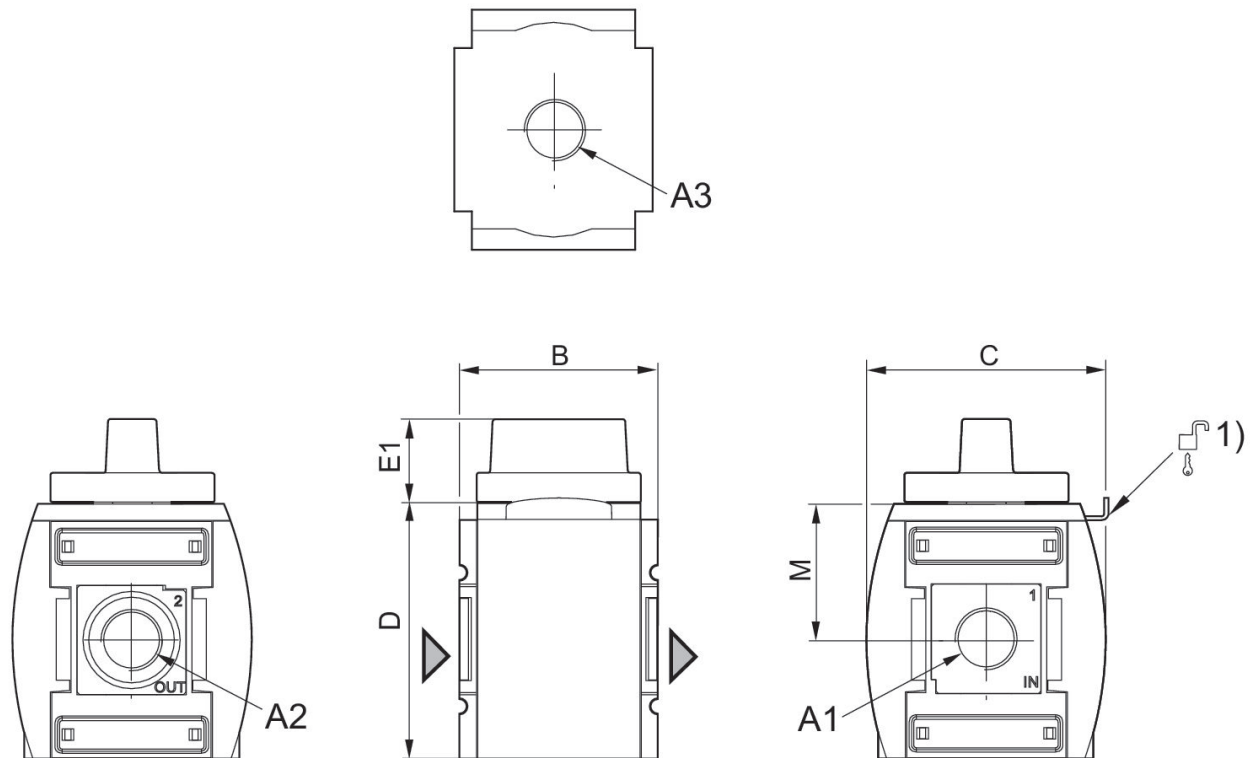
Technische Informationen

Der Drucktaupunkt muss mindestens 15 °C unter der Umgebungs- und Mediumstemperatur liegen und darf max. 3 °C betragen.

Nenndurchfluss Qn bei Sekundärdruck $p_2 = 6$ bar und $\Delta p = 1$ bar

Die Änderung der Durchflussrichtung (von Luftspeisung links auf Luftspeisung rechts) erfolgt durch einen um 180° in der vertikalen Achse gedrehten Einbau. Weitere Details entnehmen Sie bitte der Betriebsanleitung.

Abmessungen

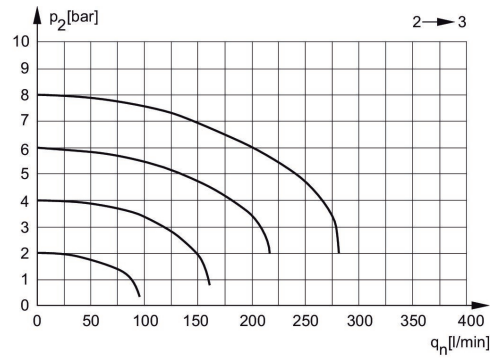
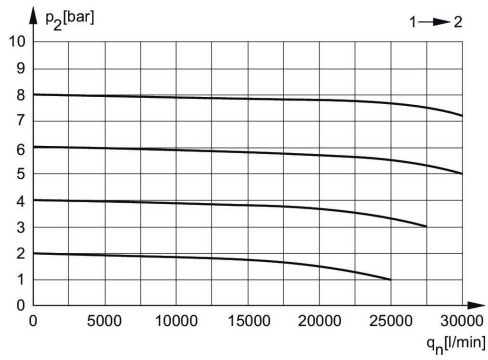


A1 = Eingang
 A2 = Ausgang
 A3 = Entlüftungsanschluss
 1) Befestigungsmöglichkeit für Vorhängeschlösser, Bügel max. \varnothing 8

Abmessungen in mm

Material-nummer	A1	A2	A3	B	C	D	E1	M
R412009260	G 3/4	G 3/4	G 3/4	85	103	109	36	58
R412009261	G 1	G 1	G 3/4	85	103	109	36	58

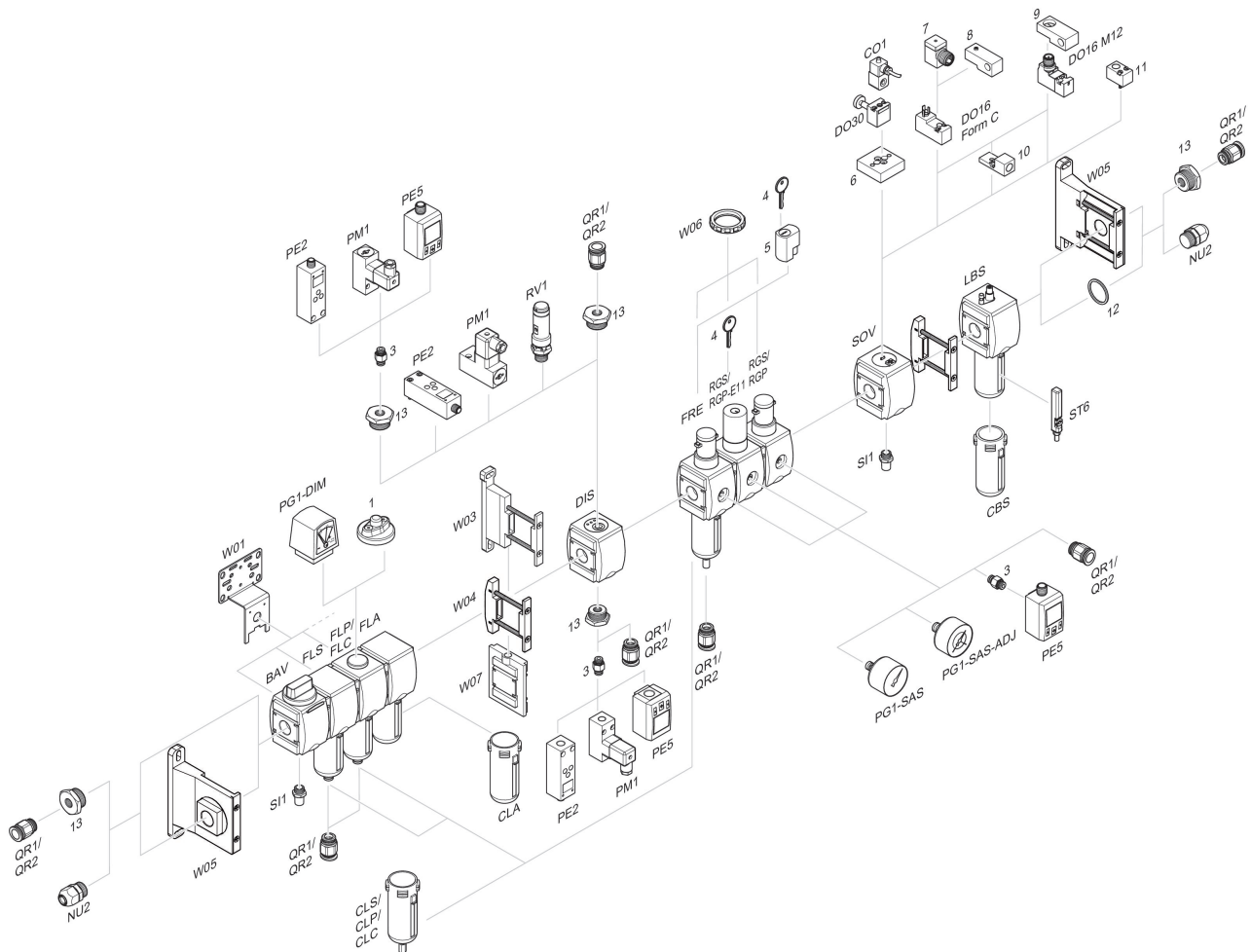
Durchflusscharakteristik, $p_2 = 0,05 - 7$ bar Rückentlüftung



p_2 = Sekundärdruck
 q_n = Nenndurchfluss

p_2 = Sekundärdruck
 q_n = Nenndurchfluss

Zubehörübersicht



1 = Verschmutzungsanzeige 3 = Doppelnippel 4 = Schlüssel für E11-Schließung 5 = Einsteckschloss 6 = Adapterplatte DO30 7 = Adapter, Serie CON-VP
 8 = Montagehilfe DO16, Form C 9 = Montagehilfe DO16, M12 10 = Adapter externe Steuerluft 11 = Adapter pneumatische Betätigung 12 = Dichtring 13 =
 Reduziernippel