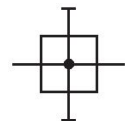


Serie AS5

Die AVENTICS Serie AS5 besteht aus modularen, vielseitigen Wartungsgeräten für universelle Anwendungen. Diese Serie bietet kompakte Abmessungen, ist hocheffizient, leicht und einfach zu bedienen. Die AVENTICS Serie AS sorgt mit vereinfachtem Montage- und Wartungsaufwand für Zuverlässigkeit, Sicherheit und Effizienz.



Technische Daten

Branche	Industrie
Bestandteile	Verteiler
Anschluss	G 1
Bauart	Verteiler
Bauart	verblockbar
Version	Verteiler 2-fach
Einbaulage	Beliebig
Betriebsdruck min.	0 bar
Betriebsdruck max.	16 bar
Umgebungstemperatur min.	-10 °C
Umgebungstemperatur max.	50 °C
Medium	Druckluft neutrale Gase
Nenndurchfluss Qn	18000 l/min
Nenndurchfluss Qn 1 zu 2	18000 l/min
Nenndurchfluss Qn 1 zu 3	8500 l/min
Nenndurchfluss Qn 1 zu 5	12000 l/min
Gewicht	0.648 kg
Werkstoff Gehäuse	Polyamid
Werkstoff Frontplatte	Acrylnitril-Butadien-Styrol

Werkstoff Dichtungen
Werkstoff Gewindebuchse

Acrylnitril-Butadien-Kautschuk
Zink-Druckguss
R412009251

Technische Informationen

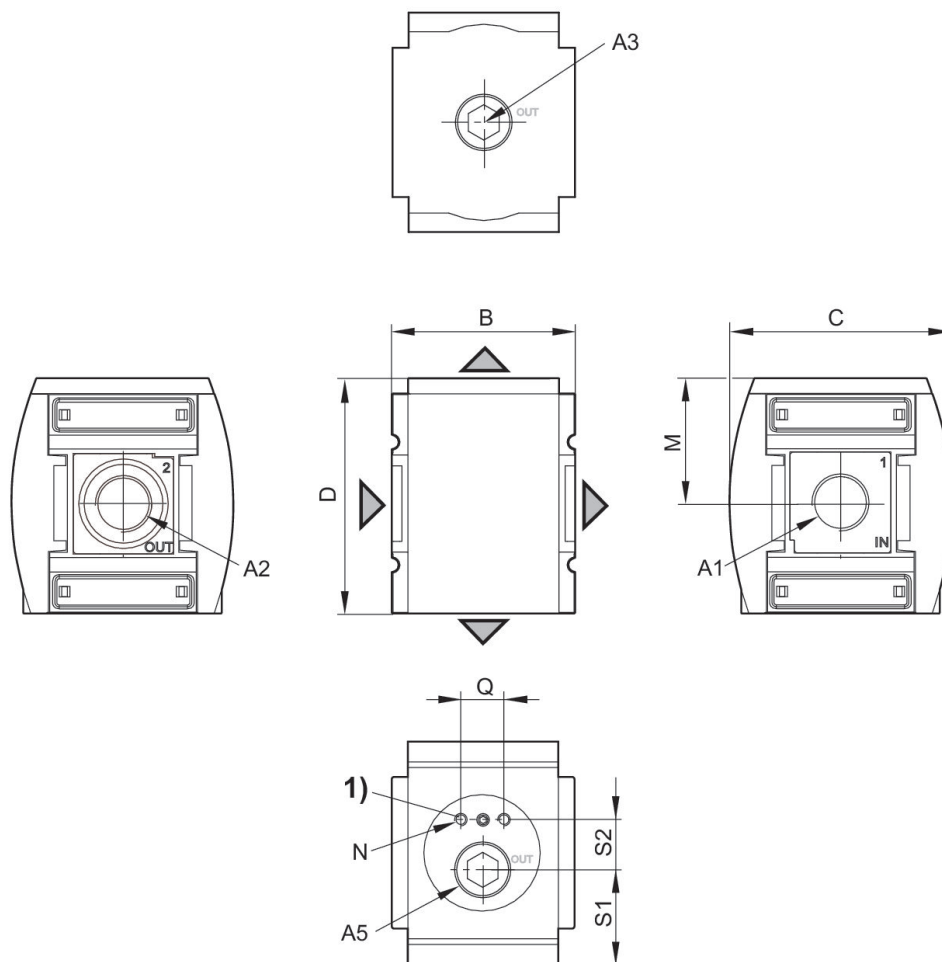
Der Drucktaupunkt muss mindestens 15 °C unter der Umgebungs- und Mediumstemperatur liegen und darf max. 3 °C betragen.

Nenndurchfluss Qn bei Sekundärdruck p2 = 6 bar und $\Delta p = 1$ bar

Die Änderung der Durchflussrichtung (von Luftereispeisung links auf Luftereispeisung rechts) erfolgt durch einen um 180° in der vertikalen Achse gedrehten Einbau. Weitere Details entnehmen Sie bitte der Betriebsanleitung.

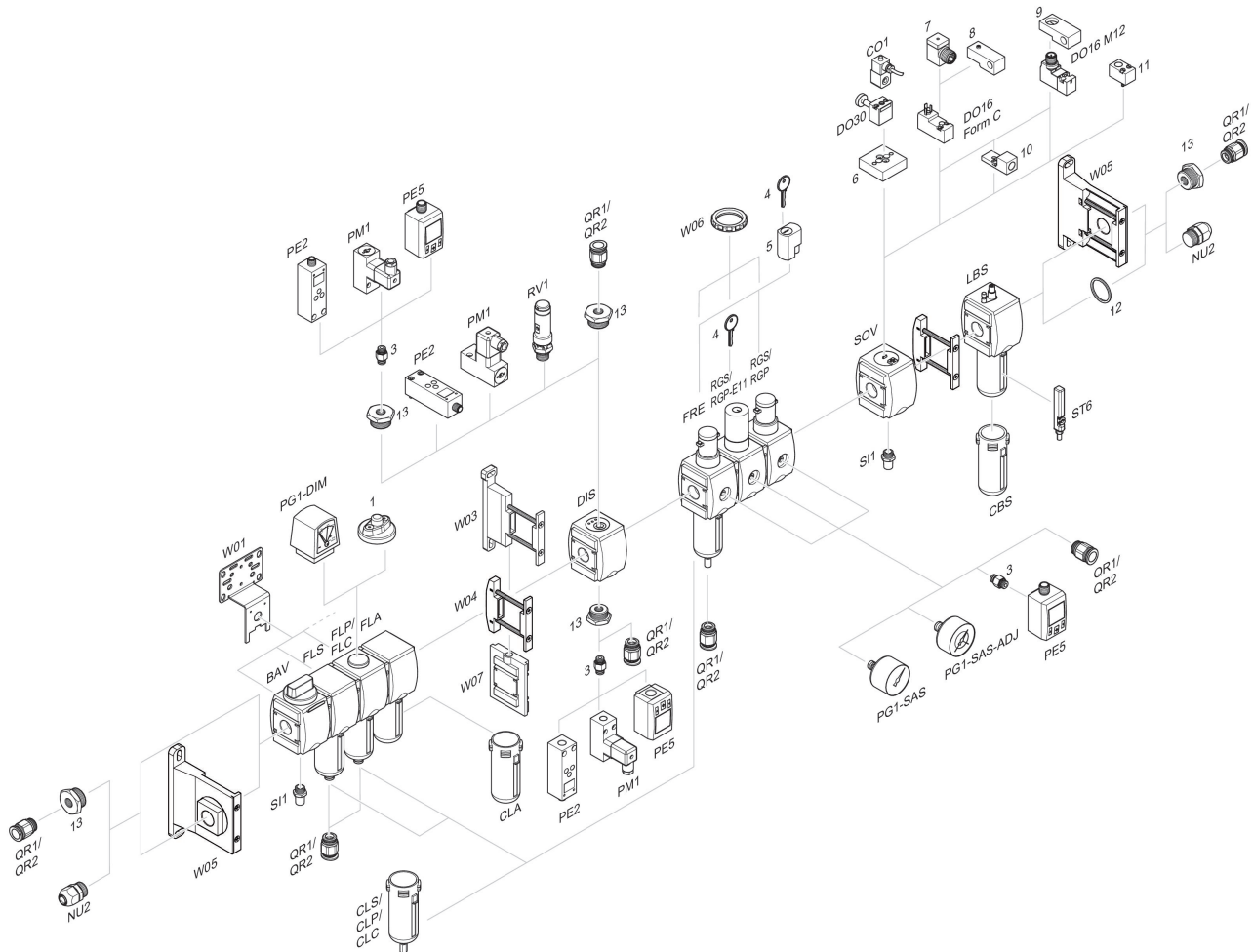
Zur Direktmontage eines Drucksensors Serie PE2 und PM1 in Flanschversion geeignet.

Abmessungen



A1 = Eingang A2 = Ausgang A3 = Ausgang A5 = Ausgang
1) Befestigungsgewinde für Drucksensor

Zubehörübersicht



1 = Verschmutzungsanzeige 3 = Doppelnippel 4 = Schlüssel für E11-Schließung 5 = Einsteckschloss 6 = Adapterplatte DO30 7 = Adapter, Serie CON-VP 8 = Montagehilfe DO16, Form C 9 = Montagehilfe DO16, M12 10 = Adapter externe Steuerluft 11 = Adapter pneumatische Betätigung 12 = Dichtring 13 = Reduziernippel

Abmessungen in mm

Materialnummer	A1	A2	A3	A5	B	C	D	M	N
R412009250	G 3/4	G 3/4	G 3/4	G 3/4	85	103	109	58	M5
R412009251	G 1	G 1	G 3/4	G 3/4	85	103	109	58	M5

Materialnummer	Q	S1	S2
R412009250	20	44.5	22
R412009251	20	44.5	22