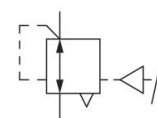


R412009095

## Serie AS5

Die AVENTICS Serie AS5 besteht aus modularen, vielseitigen Wartungsgeräten für universelle Anwendungen. Diese Serie bietet kompakte Abmessungen, ist hocheffizient, leicht und einfach zu bedienen. Die AVENTICS Serie AS sorgt mit vereinfachtem Montage- und Wartungsaufwand für Zuverlässigkeit, Sicherheit und Effizienz.



## Technische Daten

Branche	Industrie
Funktion	Standard-Druckregler
Bestandteile	Druckregelventil
Manometer	ohne Manometer
Einbaulage	Beliebig
Reglertyp	Membran-Druckregelventile
Anschluss	G 1
Nenndurchfluss Qn	16500 l/min
Druckregelbereich min.	0.5 bar
Druckregelbereich max.	16 bar
Betriebsdruck min.	0.5 bar
Betriebsdruck max.	16 bar
Umgebungstemperatur min.	-10 °C
Umgebungstemperatur max.	50 °C
Betätigung	pneumatisch
Reglerfunktion	mit Sekundärentlüftung
Reglertyp	verblockbar
Druckversorgung	einseitig
Medium	Druckluft neutrale Gase

R412009095

---

Mediumstemperatur min.	-10 °C
Mediumstemperatur max.	50 °C
Gewicht	1.07 kg

## Werkstoff

Werkstoff Gehäuse	Polyamid
Werkstoff Frontplatte	Acrylnitril-Butadien-Styrol
Werkstoff Dichtungen	Acrylnitril-Butadien-Kautschuk
Werkstoff Gewindebuchse	Zink-Druckguss
Materialnummer	R412009095

## Technische Informationen

Der Drucktaupunkt muss mindestens 15 °C unter der Umgebungs- und Mediumstemperatur liegen und darf max. 3 °C betragen.

Nenndurchfluss  $Q_n$  bei Sekundärdruck  $p_2 = 6$  bar und  $\Delta p = 1$  bar

Der hintere Manometer-Anschluss des Druckregelventils ist mit einem Verschlussstopfen verschlossen, der vordere ist offen. Je nach Kundenapplikation kann ein zweiter Verschlussstopfen benötigt werden. Bitte separat bestellen (siehe Zubehör).

Die Änderung der Durchflussrichtung (von Lufteinspeisung links auf Lufteinspeisung rechts) erfolgt durch einen um 180° in der vertikalen Achse gedrehten Einbau. Weitere Details entnehmen Sie bitte der Betriebsanleitung.

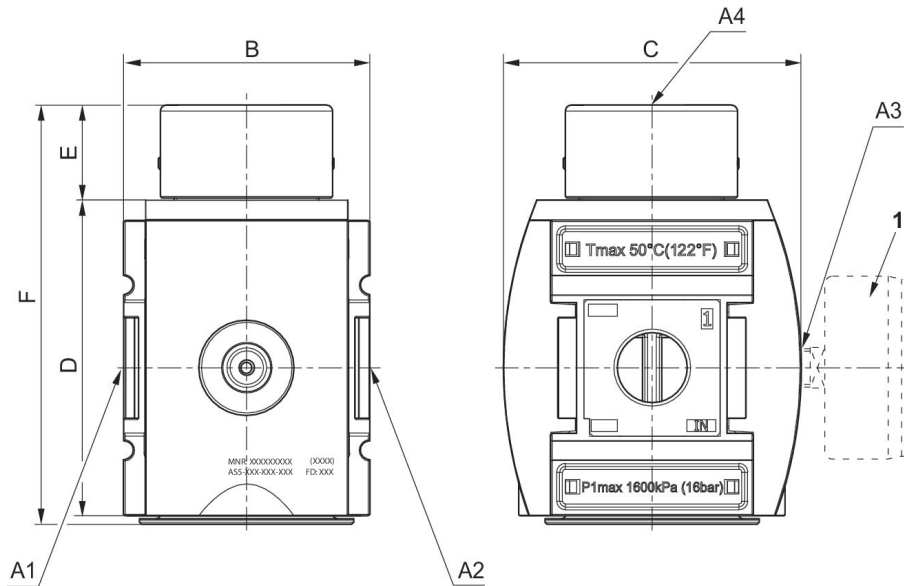
Sekundärentlüftung (> 0,3 bar über eingestelltem Druck)

Mit Rückentlüftung (>3 bar)

Steuerdruck: siehe Diagramm

Manometer separat bestellen

## Abmessungen

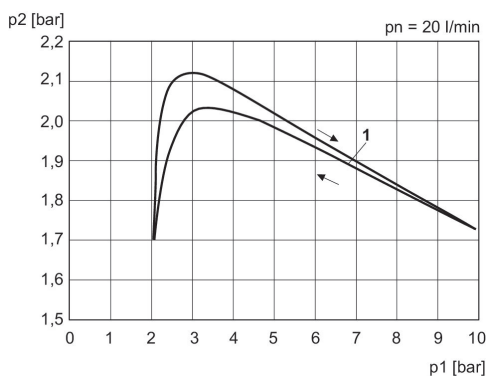


A1 = Eingang, A2 = Ausgang, A3 = Manometeranschluss  
 A4 = Steuerdruckanschluss  
 1) Manometer separat bestellen

## Abmessungen in mm

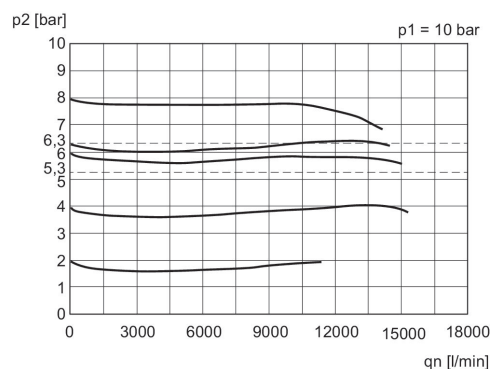
Materialnummer	A1	A2	A3	A4	B	C	D	E	F
R412009094	G 3/4	G 3/4	G 1/4	G 1/4	85	103	109	32.6	145
R412009095	G 1	G 1	G 1/4	G 1/4	85	103	109	32.6	145

## Druckkennlinie



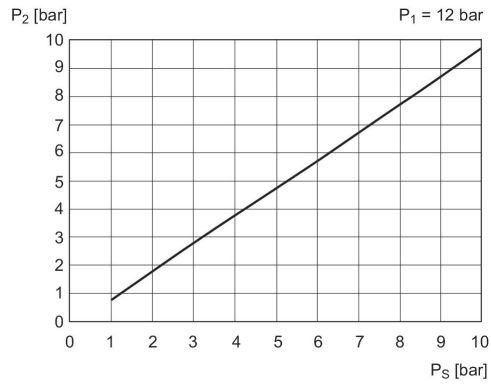
p1 = Betriebsdruck  
 p2 = Sekundärdruck  
 qn = Nenndurchfluss  
 1) = Startpunkt

## Durchflusscharakteristik (Regelbereich p2: 0,5 - 8 bar)



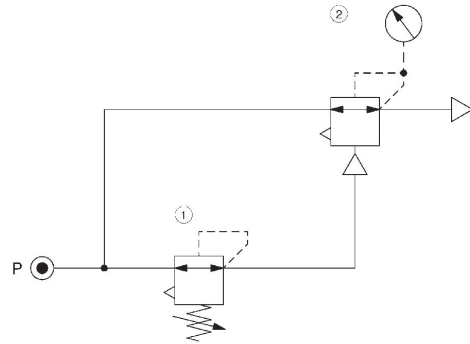
p1 = Betriebsdruck  
 p2 = Sekundärdruck  
 qn = Nenndurchfluss

## Steuerdruckkennlinie



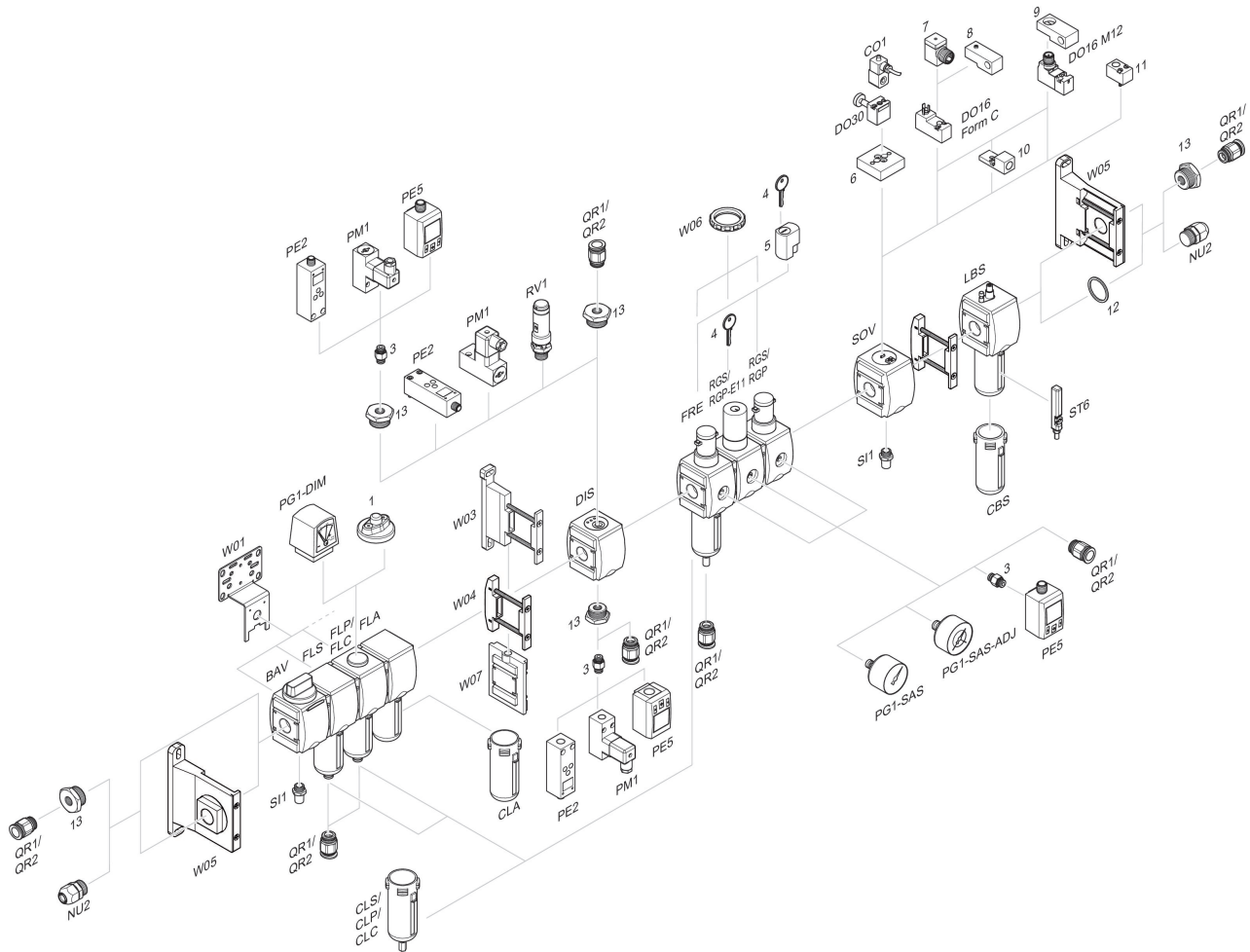
$p_1$  = Betriebsdruck  
 $p_2$  = Sekundärdruck  
 $P_s$  = Steuerdruck

## Anwendungsbeispiel



- 1) Präzisions-Druckregelventil
- 2) Druckregelventil, pneumatisch betätigt

## Zubehörübersicht



1 = Verschmutzungsanzeige 3 = Doppelnippel 4 = Schlüssel für E11-Schließung 5 = Einsteckschloss 6 = Adapterplatte DO30 7 = Adapter, Serie CON-VP  
 8 = Montagehilfe DO16, Form C 9 = Montagehilfe DO16, M12 10 = Adapter externe Steuerluft 11 = Adapter pneumatische Betätigung 12 = Dichtring 13 = Reduziernippel