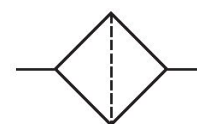


## シリーズ AS5

AVENTICS AS5 シリーズは、汎用アプリケーション向けのモジュール式の多用途メンテナンス装置です。このシリーズは、コンパクトなサイズで、非常に効率的で、軽量で、使いやすい製品です。AVENTIC AS シリーズは、簡素化された組み立てとメンテナンス作業で信頼性、安全性、効率を保証します。



## 技術データ

ブランド

コンポーネント

タンク

ポート

定格吐出 Qn

結露排水

作動圧力 (最小)

作動圧力の最大値

最少周囲温度

最高周囲温度

中間

ISO 8573-1:2010に準じた最大到達圧縮空気クラス

タンク容量 フィルター

フィルターエレメント

推奨される前フィルター

重量

取付け位置

型式

産業

アクティブカーボンフィルター用  
PC タンク、PA 保護ガード付き

G 1

1700 l/min

なし

0 bar

16 bar

-10 °C

50 °C

圧縮空気

中性ガス

- : - : 1

87 cm<sup>3</sup>

交換可能

0.01 µm

0.71 kg

垂直

ブロック化可能

## 材質

材質 ハウジング

ポリアミド

材質 フロントプレート

アクリルニトリル・ブタディエンスチロール プラスチック

材質 ガスケット

アクリルニトリル・ブタディエンゴム

材質 ねじブッシュ

亜鉛ダイカスト

材質 タンク

ポリカーボネート

材質 保護ガード

ポリアミド

材質 フィルターインサート

アクティブカーボン

マテリアル番号

R412009075

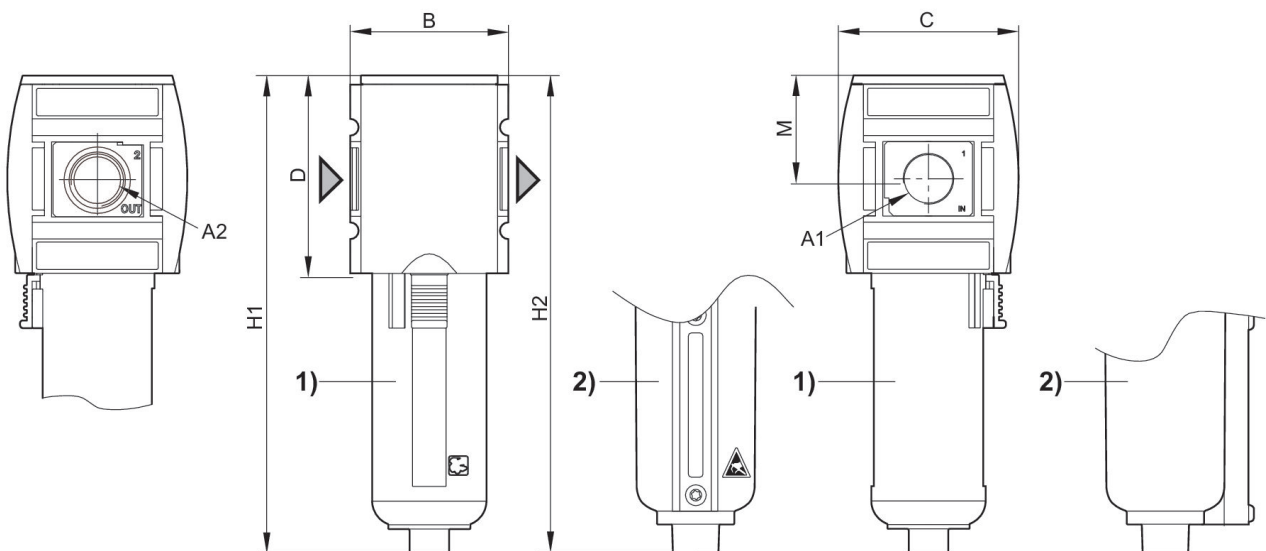
## 技術情報

圧力露点は、環境温度および媒体温度を最低 15 °C 下回る必要があります。最高温度は 3 °C です。

注：ポリカーボネートリザーバは、溶媒感受性です。補足情報は、「顧客情報」。

フロー方向の変更（空気の左注入から空気の右注入へ）には水平軸180°回転して取り付けます。詳細は取扱説明書を参照してください。

## 寸法



A1 = 入力 A2 = 出力

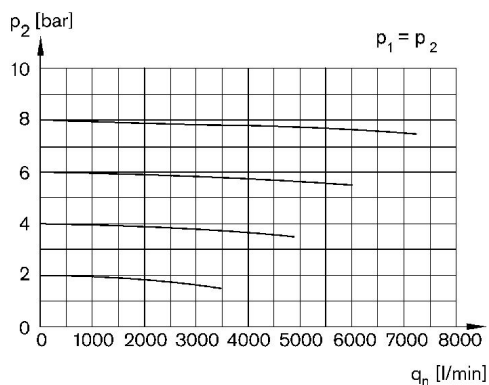
1) プラスチック製タンクとプラスチック製保護ガード、覗き窓付き

2) 金属タンク、覗きガラス付き

## 寸法 ( mm )

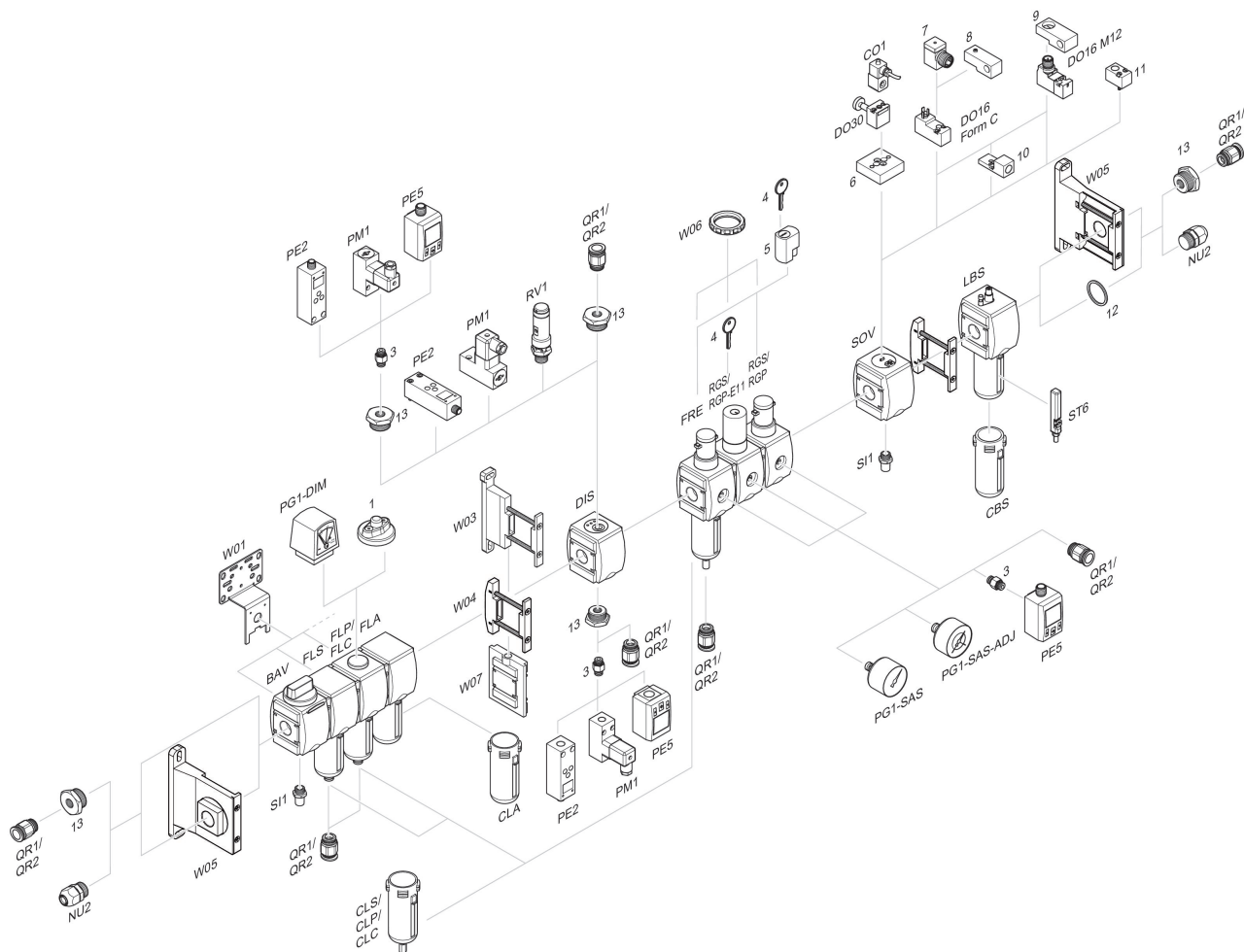
マテリアル番号	A1	A2	B	C	D	H1	H2	M
R412009072	G 3/4	G 3/4	85	103	109	242	246	58
R412009074	G 3/4	G 3/4	85	103	109	242	246	58
R412009075	G 1	G 1	85	103	109	242	246	58
R412009077	G 1	G 1	85	103	109	242	246	58

## 吐出特性, $p_2 = 0,05 - 7 \text{ bar}$



$p_1$  = 作動圧力  $p_2$  = 二次圧力  $q_n$  = 定格吐出

## 付属品概要



1 = 汚れ表示 3 = ダブルニップル 4 = E11 ロック用キー 5 = 彫り込み型箱鍵 6 = アダプタープレート DO30 7 = アダプター, シリーズ CON-VP 8 = 取付け器具 DO16, 型C 9 = 取付け器具 DO16, M12 10 = 外部パイロットエアに適しています 11 = アダプター 空圧作動 12 = 封リング 13 = 縮小ニップル