

Serie AS5

La serie AS5 di AVENTICS è costituita da un gruppo trattamento aria modulare, versatile per applicazioni universali. Questa serie offre dimensioni compatte, è altamente efficiente, leggera e facile da utilizzare. La serie AS AVENTICS assicura affidabilità, sicurezza ed efficienza con montaggio e manutenzione semplificati.



Dati tecnici

Settore	Industria
Componenti	Filtro
Contenitore	contenitore in PC con gabbia di protezione in PA
Raccordo	G 1
Grado di filtraggio	5 µm
Portata nominale Qn	7800 l/min
Scarico di condensa	automatico, chiuso senza pressione
Pressione di esercizio min.	1.5 bar
Pressione di esercizio max	16 bar
Temperatura ambiente min.	-10 °C
Temperatura ambiente max.	50 °C
Fluido	Aria compressa Gas neutri
Max. classe dell'aria compressa raggiungibile secondo ISO 8573-1:2010	6 : 7 : -
Volume contenitore del filtro	87 cm ³
Elemento filtrante	sostituibile
Peso	0.769 kg
Posizione di montaggio	verticale
Tipo	montabile in batteria

Materiale

Materiale corpo	Poliammide
Materiale piastra frontale	Plastica acrilonitrile-butadiene-stirene
Materiale guarnizioni	Gomma acrilonitrile-butadiene
Materiale boccola filettata	Pressofuso di zinco
Materiale contenitore	Policarbonato
Materiale gabbia di protezione	Poliammide
Materiale cartuccia filtro	polietilene
Codice	R412009011

Informazioni tecniche

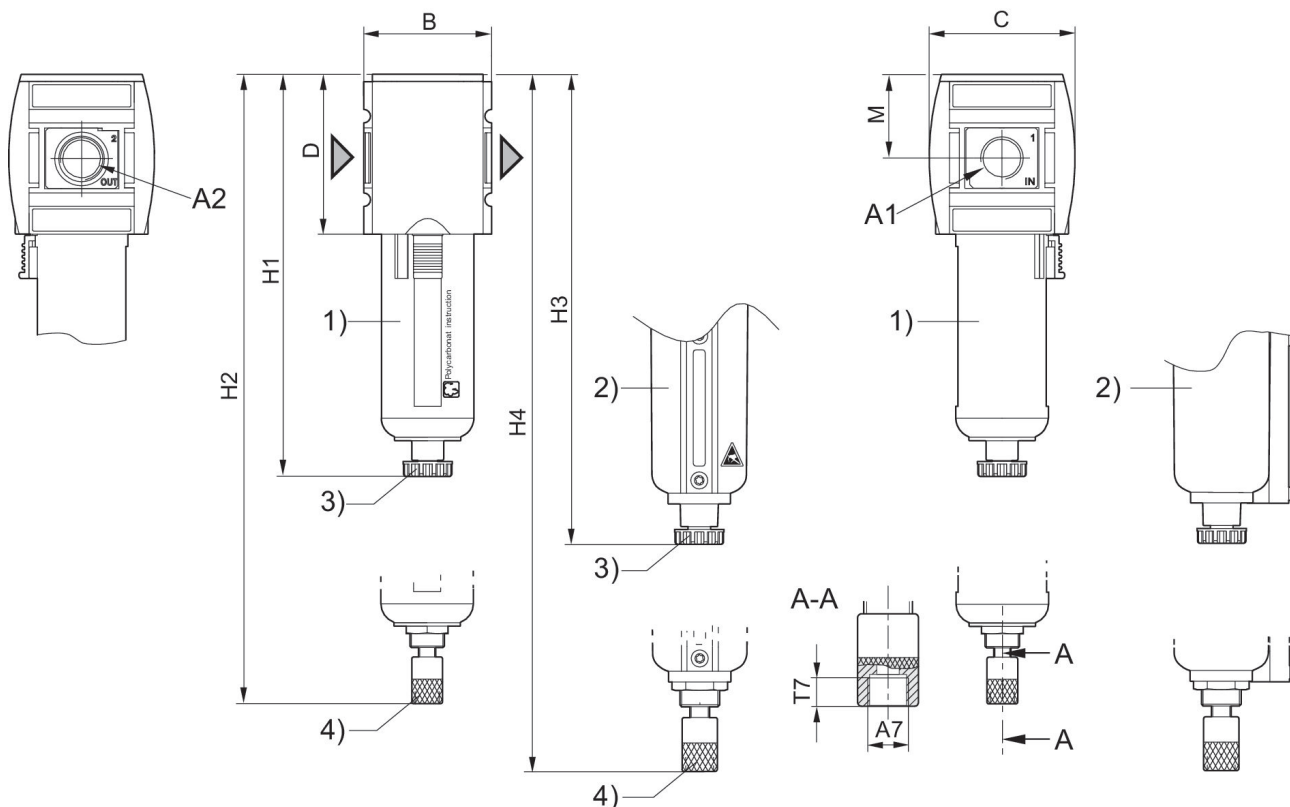
Il punto di rugiada in pressione deve essere inferiore alla temperatura ambiente e a quella del fluido di almeno 15 °C e non superare il valore di 3 °C .

Nota: i contenitori di policarbonato sono sensibili a solventi, ulteriori indicazioni sono riportate sotto "Informazioni clienti".

Modifica direzione di flusso (da alimentazione aria sinistra a alimentazione aria destra) avviene mediante un montaggio ruotato di 180° sull'asse verticale. Per maggiori dettagli consultare le istruzioni per l'uso.

Grazie al tipo di costruzione, idoneo anche per la deposizione di olio liquido e acqua.

Dimensioni



A1 = ingresso A2 = uscita

A7 = scarico di condensa

1) Recipiente e gabbia di protezione in plastica con finestrella di controllo

2) Contenitore di metallo con cupoletta

3) Scarico di condensa semiautomatico

4) Scarico di condensa automatico

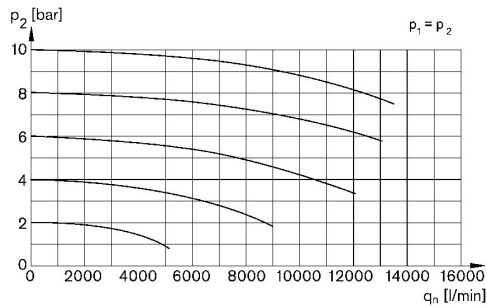
Dimensioni in mm

Codice	A1	A2	A7	B	C	D	H1	H2	H3
R412009000	G 3/4	G 3/4	G 1/8	85	103	109	250	266	254
R412009001	G 3/4	G 3/4	G 1/8	85	103	109	250	266	254
R412009002	G 3/4	G 3/4	G 1/8	85	103	109	250	266	254
R412009006	G 3/4	G 3/4	G 1/8	85	103	109	250	266	254
R412009007	G 3/4	G 3/4	G 1/8	85	103	109	250	266	254
R412009008	G 3/4	G 3/4	G 1/8	85	103	109	250	266	254
R412009009	G 1	G 1	G 1/8	85	103	109	250	266	254
R412009010	G 1	G 1	G 1/8	85	103	109	250	266	254
R412009011	G 1	G 1	G 1/8	85	103	109	250	266	254
R412009015	G 1	G 1	G 1/8	85	103	109	250	266	254
R412009016	G 1	G 1	G 1/8	85	103	109	250	266	254
R412009017	G 1	G 1	G 1/8	85	103	109	250	266	254

Codice	H4	M	T7
R412009000	270.5	58	8.5

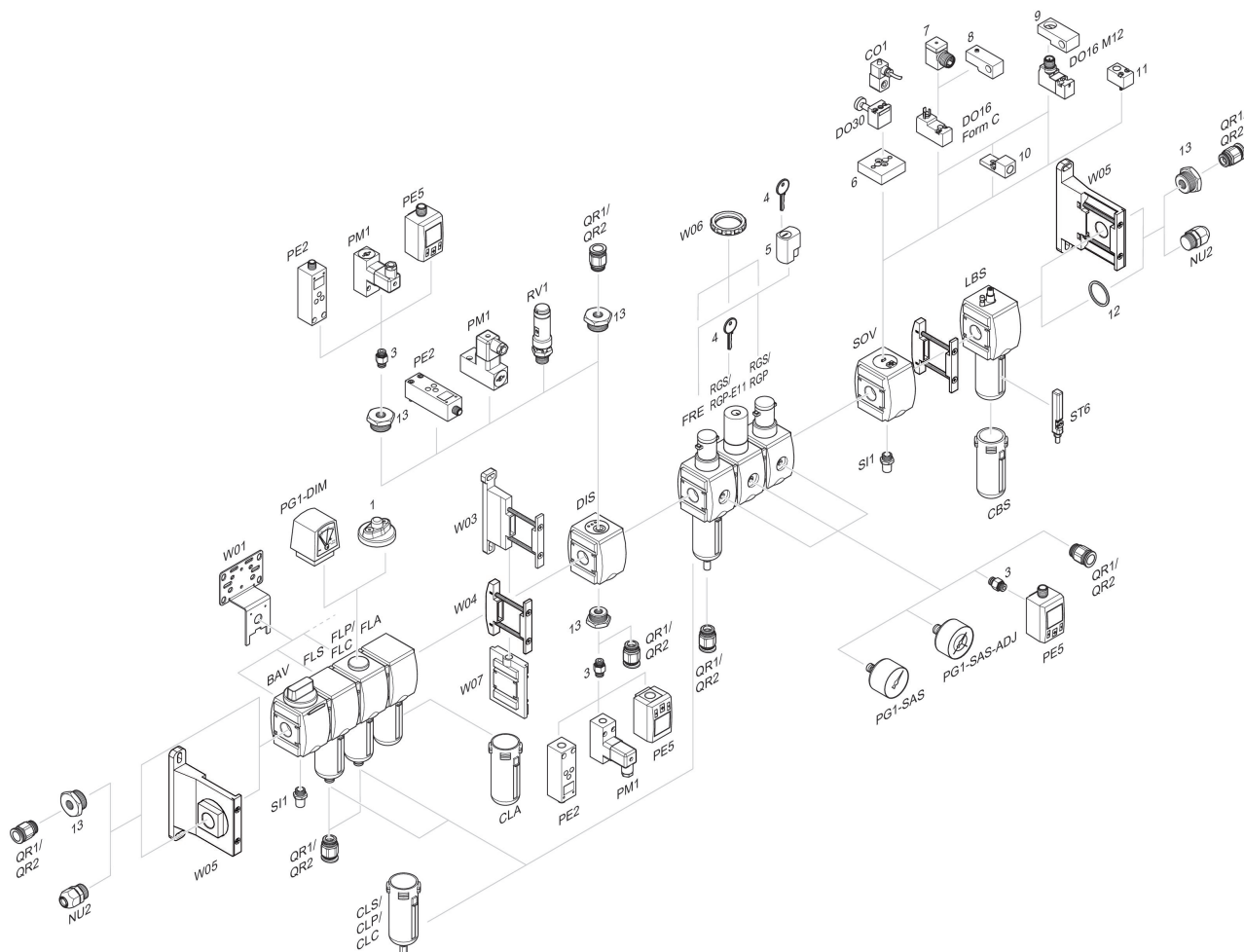
Codice	H4	M	T7
R412009001	270.5	58	8.5
R412009002	270.5	58	8.5
R412009006	270.5	58	8.5
R412009007	270.5	58	8.5
R412009008	270.5	58	8.5
R412009009	270.5	58	8.5
R412009010	270.5	58	8.5
R412009011	270.5	58	8.5
R412009015	270.5	58	8.5
R412009016	270.5	58	8.5
R412009017	270.5	58	8.5

Caratteristica della portata, $p_2 = 0,05$ - 7 bar



p_1 = Pressione di esercizio p_2 = Pressione secondaria q_n = Portata nominale

Panoramica accessori



1 = Indicatore di sporco 3 = Nipplo doppio 4 = Chiave per chiusura E11 5 = serratura ad innesto 6 = Piastra di adattamento DO30 7 = Adattatore, Serie CON-VP 8 = Dispositivo di montaggio DO16, forma C 9 = Dispositivo di montaggio DO16, M12 10 = Adattatore aria di pilotaggio esterna 11 = Adattatore azionamento pneumatico 12 = Anello di tenuta 13 = Nipplo di riduzione