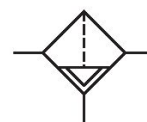


Série AS5

A série AS5 da AVENTICS é uma unidade de manutenção modular e versátil para aplicação universal. Esta série tem dimensões compactas e alta eficiência, além de ser leve e fácil de usar. A série AS da AVENTICS garante confiabilidade, segurança e eficiência com montagem e manutenção simplificadas.



Dados técnicos

Setor	Indústria
Componentes	Filtro
Recipiente	recipiente metal com visor
Conexão	G 3/4
Largura dos poros do filtro	5 μm
Fluxo nominal Qn	7800 l/min
Descarga de condensação	semi-automático, aberto sem pressão
Pressão de operação mín.	1.5 bar
Pressão de operação máx.	16 bar
Temperatura ambiente mín.	-10 °C
Temperatura ambiente máx.	50 °C
Fluido	Ar comprimido Gases neutros
Classe de pressão máx. possível, de acordo com a ISO 8573-1:2010	6 : 7 : -
Volume de recipiente filtro	87 cm ³
Elemento filtrante	substituível
Peso	1.21 kg
visor	com visor
Local de montagem	vertical

Modelo bloqueável

Material

Material de caixa	Poliamida
Material placa dianteira	Plástico acrilonitrila-butadieno-estiroI
Material de vedações	Borracha de acrilonitrila butadieno
Material bucha rosqueada	Zinco moldado a pressão
Material recipiente	Zinco moldado a pressão
Material cartucho de filtro	polietileno
Nº de material	R412009006

Informações técnicas

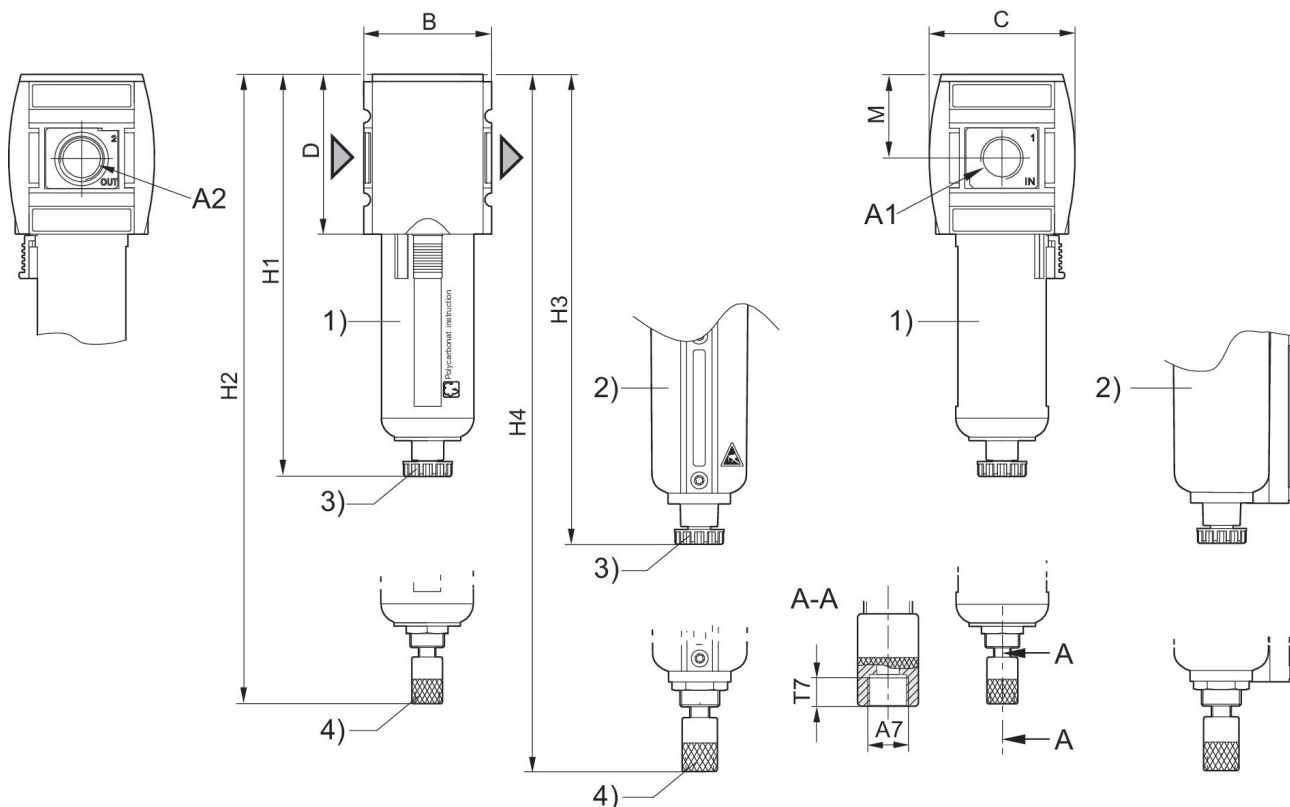
O ponto de condensação de pressão deve ser pelo menos 15 °C abaixo da temperatura ambiente e do fluido e um máximo de 3 °C .

Observe o seguinte: os recipientes em policarbonato são suscetíveis a solventes, consulte as informações complementares em "Informações ao Cliente".

A alteração da direção do fluxo de passagem (da alimentação de ar à esquerda para a alimentação de ar à direita) é feita por uma montagem girada 180° no eixo vertical. Mais informações podem ser obtidas no manual de operação.

Devido à forma de construção, também é apropriado para a filtragem de óleo líquido ou água.

Dimensões



A1 = entrada A2 = saída

A7 = Descarga de condensado

1) Suporte plástico com cesto de proteção com janela de observação

2) Recipiente de metal com indicação de nível

3) Escoamento de condensado semi-automático

4) Evacuação de condensado totalmente automática

Dimensões em mm

N° de material	A1	A2	A7	B	C	D	H1	H2	H3
R412009000	G 3/4	G 3/4	G 1/8	85	103	109	250	266	254
R412009001	G 3/4	G 3/4	G 1/8	85	103	109	250	266	254
R412009002	G 3/4	G 3/4	G 1/8	85	103	109	250	266	254
R412009006	G 3/4	G 3/4	G 1/8	85	103	109	250	266	254
R412009007	G 3/4	G 3/4	G 1/8	85	103	109	250	266	254
R412009008	G 3/4	G 3/4	G 1/8	85	103	109	250	266	254
R412009009	G 1	G 1	G 1/8	85	103	109	250	266	254
R412009010	G 1	G 1	G 1/8	85	103	109	250	266	254
R412009011	G 1	G 1	G 1/8	85	103	109	250	266	254
R412009015	G 1	G 1	G 1/8	85	103	109	250	266	254
R412009016	G 1	G 1	G 1/8	85	103	109	250	266	254
R412009017	G 1	G 1	G 1/8	85	103	109	250	266	254

N° de material	H4	M	T7
R412009000	270.5	58	8.5

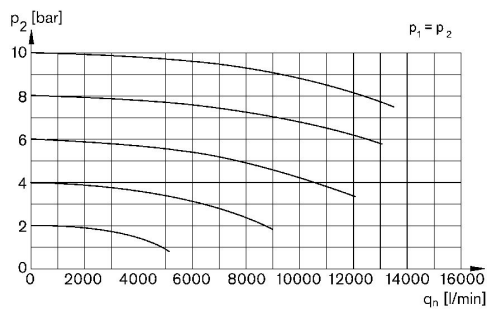
Filtro, Série AS5-FLS

2024-03-20

R412009006

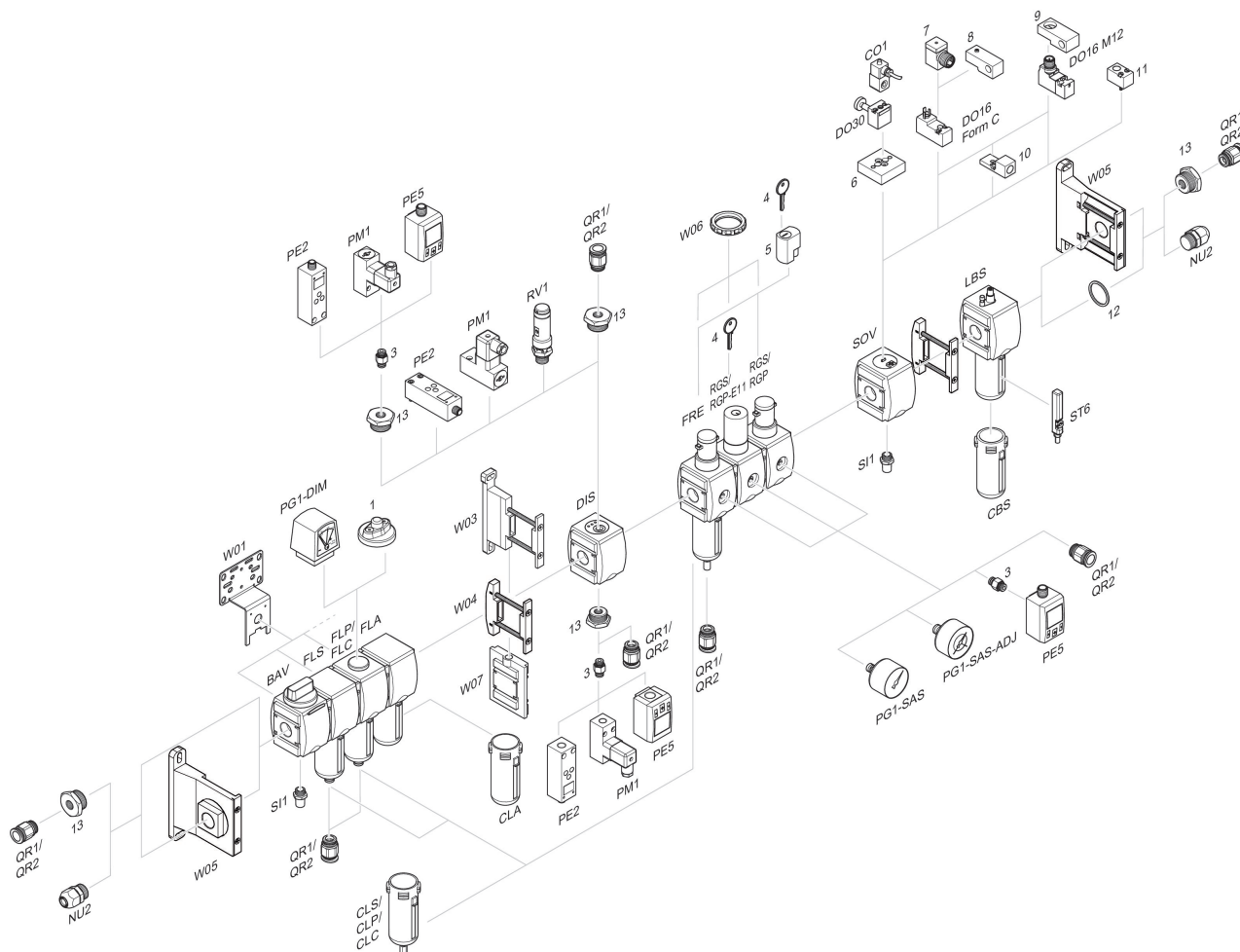
N° de material	H4	M	T7
R412009001	270.5	58	8.5
R412009002	270.5	58	8.5
R412009006	270.5	58	8.5
R412009007	270.5	58	8.5
R412009008	270.5	58	8.5
R412009009	270.5	58	8.5
R412009010	270.5	58	8.5
R412009011	270.5	58	8.5
R412009015	270.5	58	8.5
R412009016	270.5	58	8.5
R412009017	270.5	58	8.5

Característica de fluxo, $p_2 = 0,05 - 7$ bar



p_1 = Pressão de operação p_2 = Pressão secundária q_n = Fluxo nominal

Visão geral de acessórios



1 = Indicador de sujeira 3 = Niple duplo 4 = Chave para fechamento E11 5 = fechadura de embutir 6 = Placa adaptadora DO30 7 = Adaptador, Série CON-VP 8 = Auxiliar de montagem DO16, formato C 9 = Auxiliar de montagem DO16, M12 10 = Adaptador de ar de comando externo 11 = Adaptador de acionamento pneumático 12 = Anel de vedação 13 = Niple de redução