

Série AS5

A série AS5 da AVENTICS é uma unidade de manutenção modular e versátil para aplicação universal. Esta série tem dimensões compactas e alta eficiência, além de ser leve e fácil de usar. A série AS da AVENTICS garante confiabilidade, segurança e eficiência com montagem e manutenção simplificadas.



Dados técnicos

Setor	Indústria
Componentes	Filtro
Recipiente	recipiente PC com cesto protetor PA
Conexão	G 3/4
Largura dos poros do filtro	40 µm
Fluxo nominal Qn	7800 l/min
Descarga de condensação	totalmente automático, fechado sem pressão
Pressão de operação mín.	1.5 bar
Pressão de operação máx.	16 bar
Temperatura ambiente mín.	-10 °C
Temperatura ambiente máx.	50 °C
Fluido	Ar comprimido Gases neutros
Classe de pressão máx. possível, de acordo com a ISO 8573-1:2010	7 : 7 : -
Volume de recipiente filtro	87 cm ³
Elemento filtrante	substituível
Peso	0.769 kg
Local de montagem	vertical
Modelo	bloqueável

Material

Material de caixa	Poliamida
Material placa dianteira	Plástico acrilonitrila-butadieno-estírol
Material de vedações	Borracha de acrilonitrila butadieno
Material bucha rosqueada	Zinco moldado a pressão
Material recipiente	Policarbonato
Material cesto de proteção	Poliamida
Material cartucho de filtro	bronze sintetizado
Nº de material	R412009005

Informações técnicas

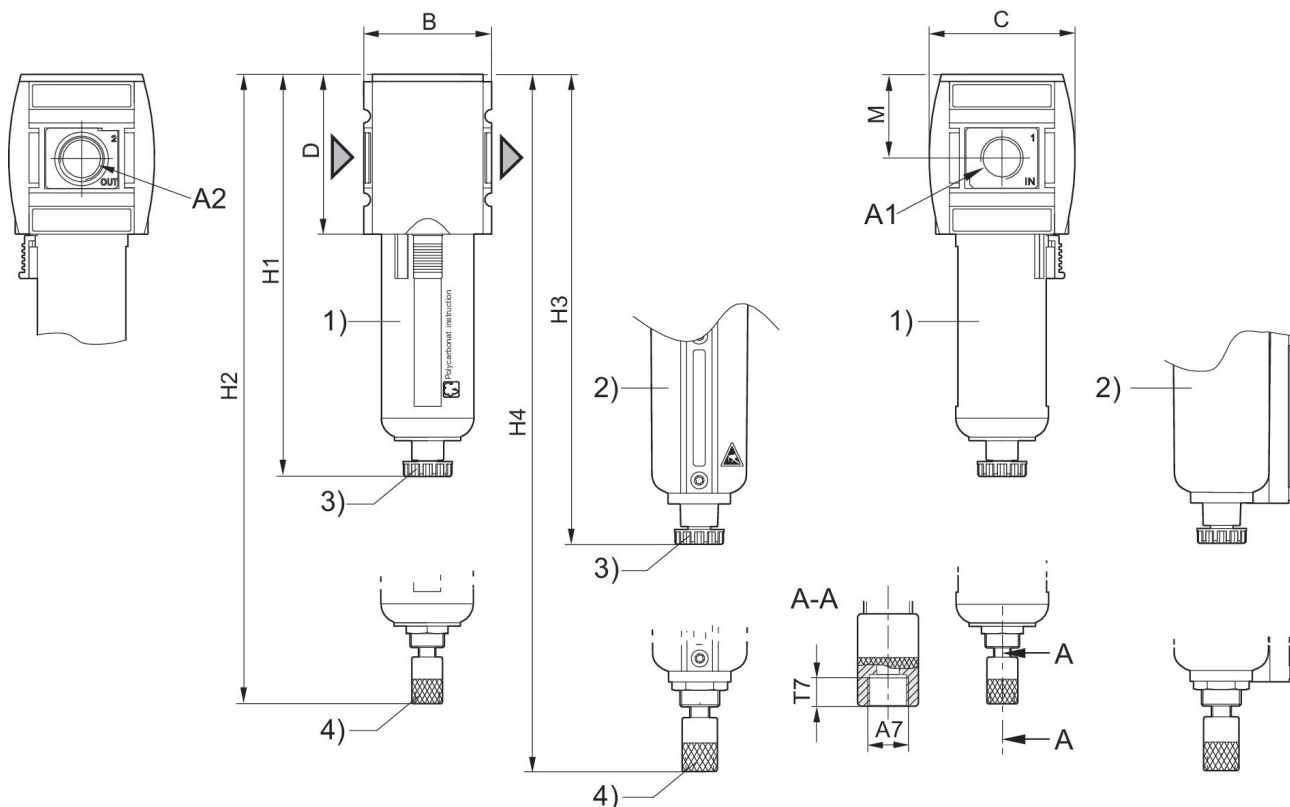
O ponto de condensação de pressão deve ser pelo menos 15 °C abaixo da temperatura ambiente e do fluido e um máximo de 3 °C .

Observe o seguinte: os recipientes em policarbonato são suscetíveis a solventes, consulte as informações complementares em "Informações ao Cliente".

A alteração da direção do fluxo de passagem (da alimentação de ar à esquerda para a alimentação de ar à direita) é feita por uma montagem girada 180° no eixo vertical. Mais informações podem ser obtidas no manual de operação.

Devido à forma de construção, também é apropriado para a filtragem de óleo líquido ou água.

Dimensões



A1 = entrada A2 = saída

A7 = Descarga de condensado

1) Suporte plástico com cesto de proteção com janela de observação

2) Recipiente de metal com indicação de nível

3) Escoamento de condensado semi-automático

4) Evacuação de condensado totalmente automática

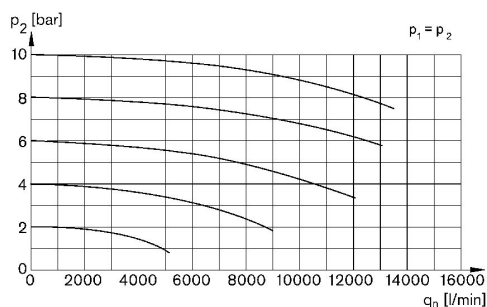
Dimensões em mm

N° de material	A1	A2	A7	B	C	D	H1	H2	H3
R412009003	G 3/4	G 3/4	G 1/8	85	103	109	250	266	254
R412009004	G 3/4	G 3/4	G 1/8	85	103	109	250	266	254
R412009005	G 3/4	G 3/4	G 1/8	85	103	109	250	266	254
R412009012	G 1	G 1	G 1/8	85	103	109	250	266	254
R412009013	G 1	G 1	G 1/8	85	103	109	250	266	254
R412009014	G 1	G 1	G 1/8	85	103	109	250	266	254

N° de material	H4	M	T7
R412009003	270.5	58	8.5
R412009004	270.5	58	8.5
R412009005	270.5	58	8.5
R412009012	270.5	58	8.5
R412009013	270.5	58	8.5
R412009014	270.5	58	8.5

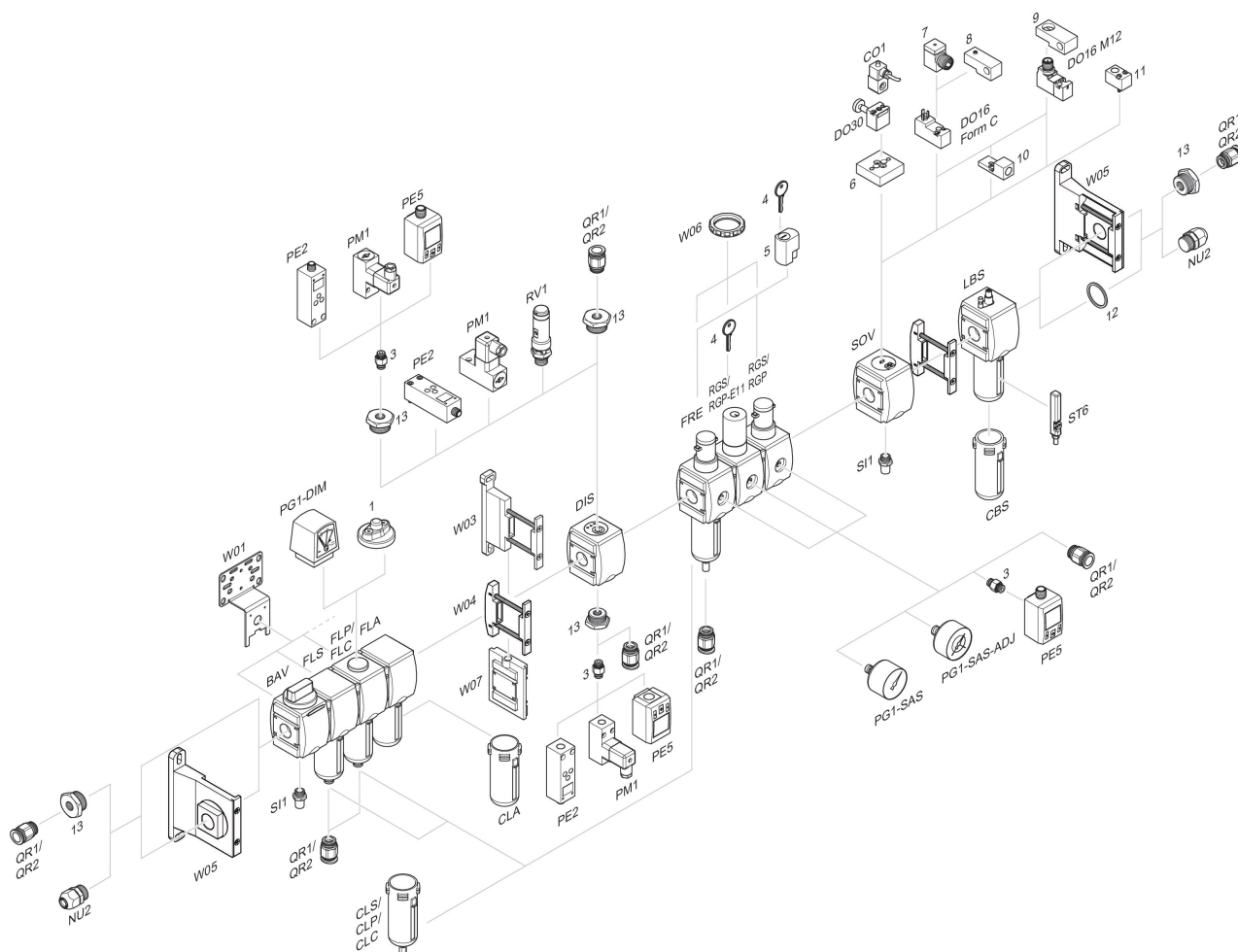
R412009005

Característica de fluxo, $p_2 = 0,05 - 7$ bar



p_1 = Pressão de operação p_2 = Pressão secundária q_n = Fluxo nominal

Visão geral de acessórios



1 = Indicador de sujeira 3 = Niple duplo 4 = Chave para fechamento E11 5 = fechadura de embutir 6 = Placa adaptadora DO30 7 = Adaptador, Série CON-VP 8 = Auxiliar de montagem DO16, formato C 9 = Auxiliar de montagem DO16, M12 10 = Adaptador de ar de comando externo 11 = Adaptador de acionamento pneumático 12 = Anel de vedação 13 = Niple de redução