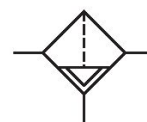


Serie AS5

Die AVENTICS Serie AS5 besteht aus modularen, vielseitigen Wartungsgeräten für universelle Anwendungen. Diese Serie bietet kompakte Abmessungen, ist hocheffizient, leicht und einfach zu bedienen. Die AVENTICS Serie AS sorgt mit vereinfachtem Montage- und Wartungsaufwand für Zuverlässigkeit, Sicherheit und Effizienz.



Technische Daten

| | |
|---|---------------------------------|
| Branche | Industrie |
| Bestandteile | Filter |
| Behälter | Behälter PC mit Schutzkorb PA |
| Anschluss | G 3/4 |
| Filterporenweite | 40 µm |
| Nenndurchfluss Qn | 7800 l/min |
| Kondensatablass | vollautomatisch, drucklos offen |
| Betriebsdruck min. | 1.5 bar |
| Betriebsdruck max. | 16 bar |
| Umgebungstemperatur min. | -10 °C |
| Umgebungstemperatur max. | 50 °C |
| Medium | Druckluft neutrale Gase |
| Max. erreichbare Druckluftklasse nach ISO 8573-1:2010 | 7 : 7 : - |
| Behältervolumen Filter | 87 cm ³ |
| Filterelement | wechselbar |
| Gewicht | 0.769 kg |
| Einbaulage | senkrecht |
| Bauart | verblockbar |

Werkstoff

| | |
|-------------------------|--------------------------------|
| Werkstoff Gehäuse | Polyamid |
| Werkstoff Frontplatte | Acrylnitril-Butadien-Styrol |
| Werkstoff Dichtungen | Acrylnitril-Butadien-Kautschuk |
| Werkstoff Gewindebuchse | Zink-Druckguss |
| Werkstoff Behälter | Polycarbonat |
| Werkstoff Schutzkorb | Polyamid |
| Werkstoff Filtereinsatz | Sinterbronze |
| Materialnummer | R412009004 |

Technische Informationen

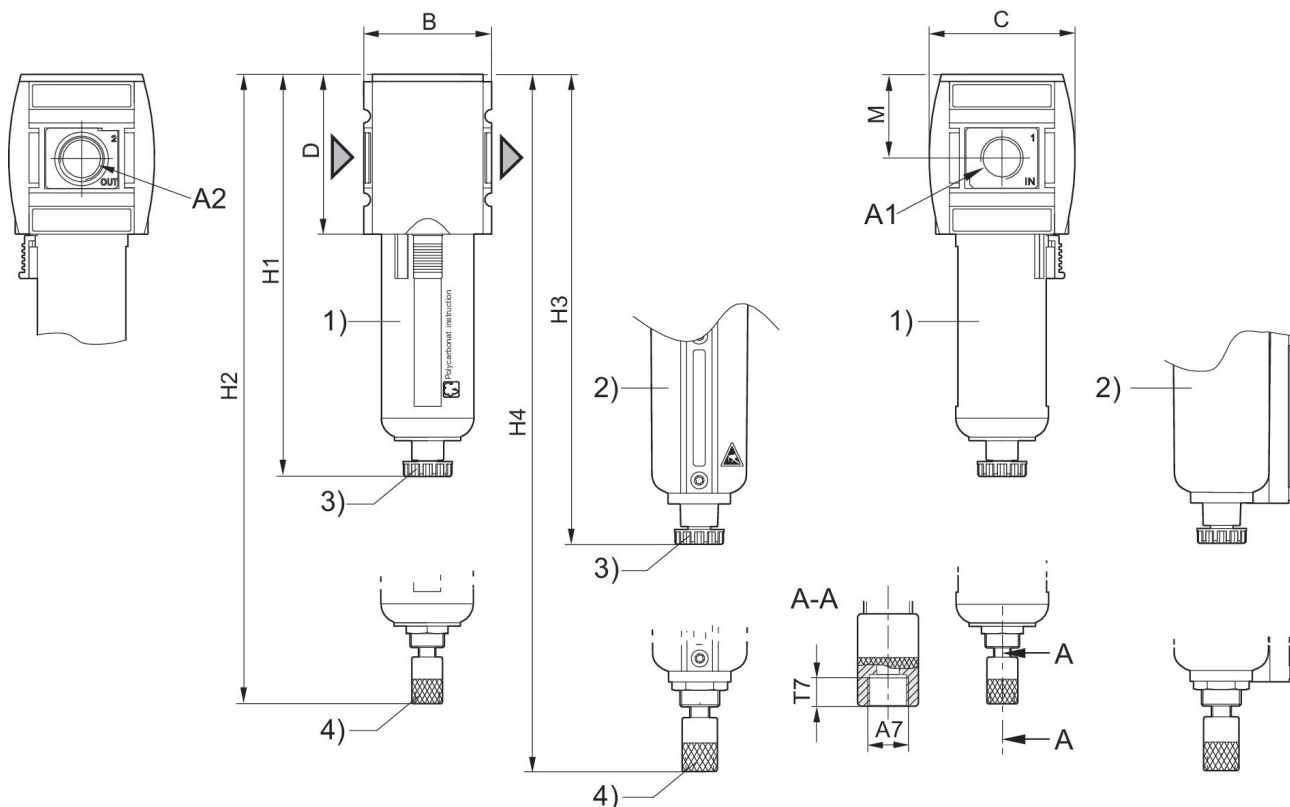
Der Drucktaupunkt muss mindestens 15 °C unter der Umgebungs- und Mediumstemperatur liegen und darf max. 3 °C betragen.

Bitte beachten: Behälter aus Polycarbonat sind anfällig gegenüber Lösungsmitteln, ergänzende Hinweise finden Sie unter "Kundeninformationen".

Die Änderung der Durchflussrichtung (von Lufteinspeisung links auf Lufteinspeisung rechts) erfolgt durch einen um 180° in der vertikalen Achse gedrehten Einbau. Weitere Details entnehmen Sie bitte der Betriebsanleitung.

Aufgrund der Konstruktionsweise auch zur Abscheidung von flüssigem Öl oder Wasser geeignet.

Abmessungen



A1 = Eingang A2 = Ausgang

A7 = Kondensatablass

1) Kunststoffbehälter und -schutzkorb mit Sichtfenster

2) Metallbehälter mit Sichtanzeige

3) Halbautomatischer Kondensatablass

4) Vollautomatischer Kondensatablass

Abmessungen in mm

| Material-nummer | A1 | A2 | A7 | B | C | D | H1 | H2 | H3 |
|-----------------|-------|-------|-------|----|-----|-----|-----|-----|-----|
| R412009003 | G 3/4 | G 3/4 | G 1/8 | 85 | 103 | 109 | 250 | 266 | 254 |
| R412009004 | G 3/4 | G 3/4 | G 1/8 | 85 | 103 | 109 | 250 | 266 | 254 |
| R412009005 | G 3/4 | G 3/4 | G 1/8 | 85 | 103 | 109 | 250 | 266 | 254 |
| R412009012 | G 1 | G 1 | G 1/8 | 85 | 103 | 109 | 250 | 266 | 254 |
| R412009013 | G 1 | G 1 | G 1/8 | 85 | 103 | 109 | 250 | 266 | 254 |
| R412009014 | G 1 | G 1 | G 1/8 | 85 | 103 | 109 | 250 | 266 | 254 |

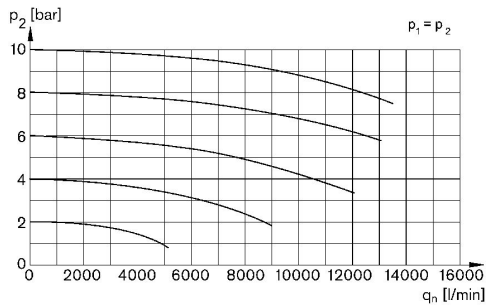
| Material-nummer | H4 | M | T7 |
|-----------------|-------|----|-----|
| R412009003 | 270.5 | 58 | 8.5 |
| R412009004 | 270.5 | 58 | 8.5 |
| R412009005 | 270.5 | 58 | 8.5 |
| R412009012 | 270.5 | 58 | 8.5 |
| R412009013 | 270.5 | 58 | 8.5 |
| R412009014 | 270.5 | 58 | 8.5 |

Filter, Serie AS5-FLS

2024-03-20

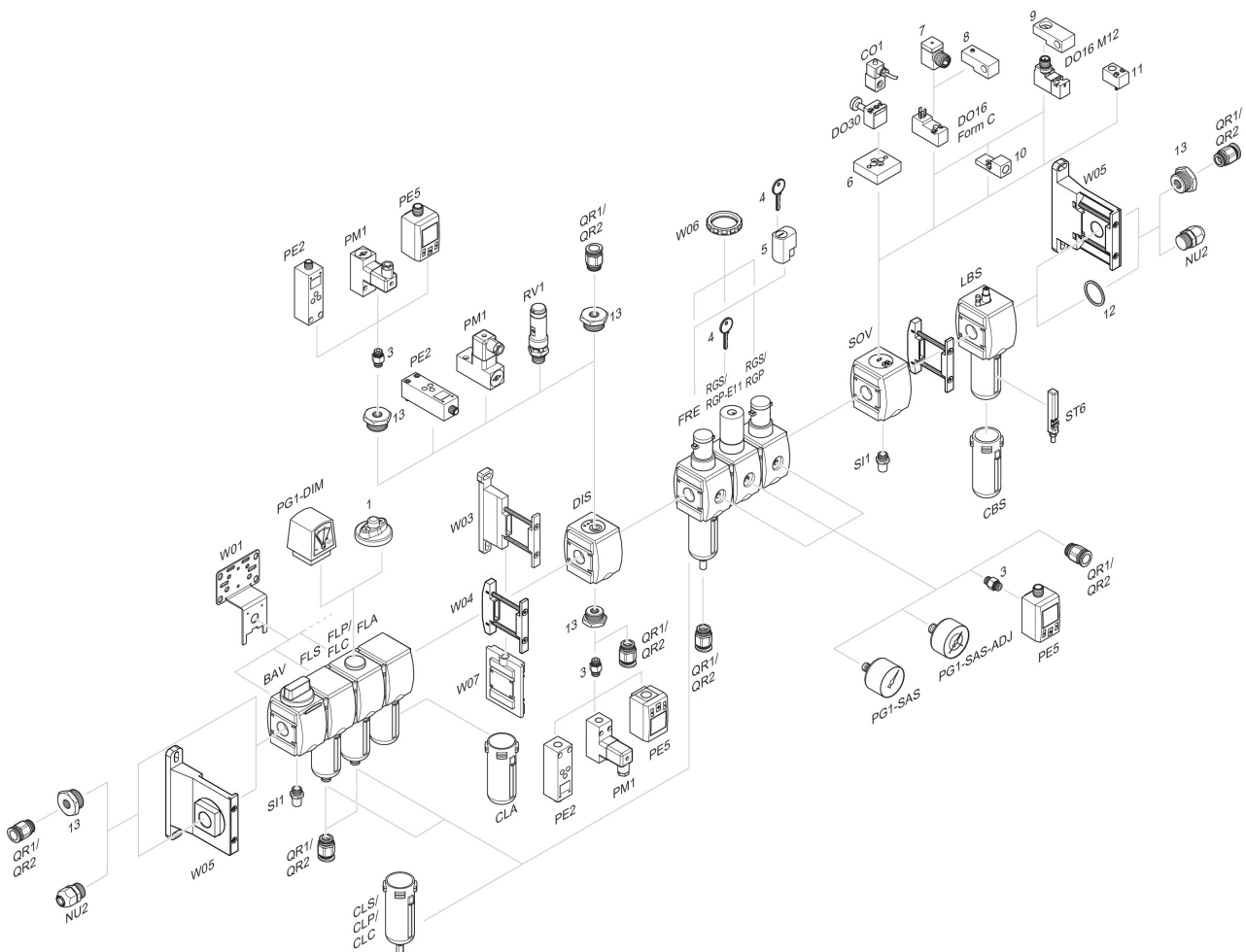
R412009004

Durchflusscharakteristik, $p_2 = 0,05 - 7$ bar



p_1 = Betriebsdruck p_2 = Sekundärdruck q_n = Nenndurchfluss

Zubehörübersicht



1 = Verschmutzungsanzeige 3 = Doppelnippel 4 = Schlüssel für E11-Schließung 5 = Einsteckschloss 6 = Adapterplatte DO30 7 = Adapter, Serie CON-VP 8 = Montagehilfe DO16, Form C 9 = Montagehilfe DO16, M12 10 = Adapter externe Steuerluft 11 = Adapter pneumatische Betätigung 12 = Dichtring 13 = Reduziernippel