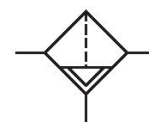


## Serie AS5

La serie AS5 di AVENTICS è costituita da un gruppo trattamento aria modulare, versatile per applicazioni universali. Questa serie offre dimensioni compatte, è altamente efficiente, leggera e facile da utilizzare. La serie AS AVENTICS assicura affidabilità, sicurezza ed efficienza con montaggio e manutenzione semplificati.



## Dati tecnici

Settore	Industria
Componenti	Filtro
Contenitore	contenitore in PC con gabbia di protezione in PA
Raccordo	G 3/4
Grado di filtraggio	40 µm
Portata nominale Qn	7800 l/min
Scarico di condensa	semiautomatico, aperto senza pressione
Pressione di esercizio min.	1.5 bar
Pressione di esercizio max	16 bar
Temperatura ambiente min.	-10 °C
Temperatura ambiente max.	50 °C
Fluido	Aria compressa Gas neutri
Max. classe dell'aria compressa raggiungibile secondo ISO 8573-1:2010	7 : 7 : -
Volume contenitore del filtro	87 cm <sup>3</sup>
Elemento filtrante	sostituibile
Peso	0.718 kg
Posizione di montaggio	verticale
Tipo	montabile in batteria

## Materiale

Materiale corpo	Poliammide
Materiale piastra frontale	Plastica acrilonitrile-butadiene-stirene
Materiale guarnizioni	Gomma acrilonitrile-butadiene
Materiale boccola filettata	Pressofuso di zinco
Materiale contenitore	Policarbonato
Materiale gabbia di protezione	Poliammide
Materiale cartuccia filtro	bronzo sinterizzato
Codice	R412009003

## Informazioni tecniche

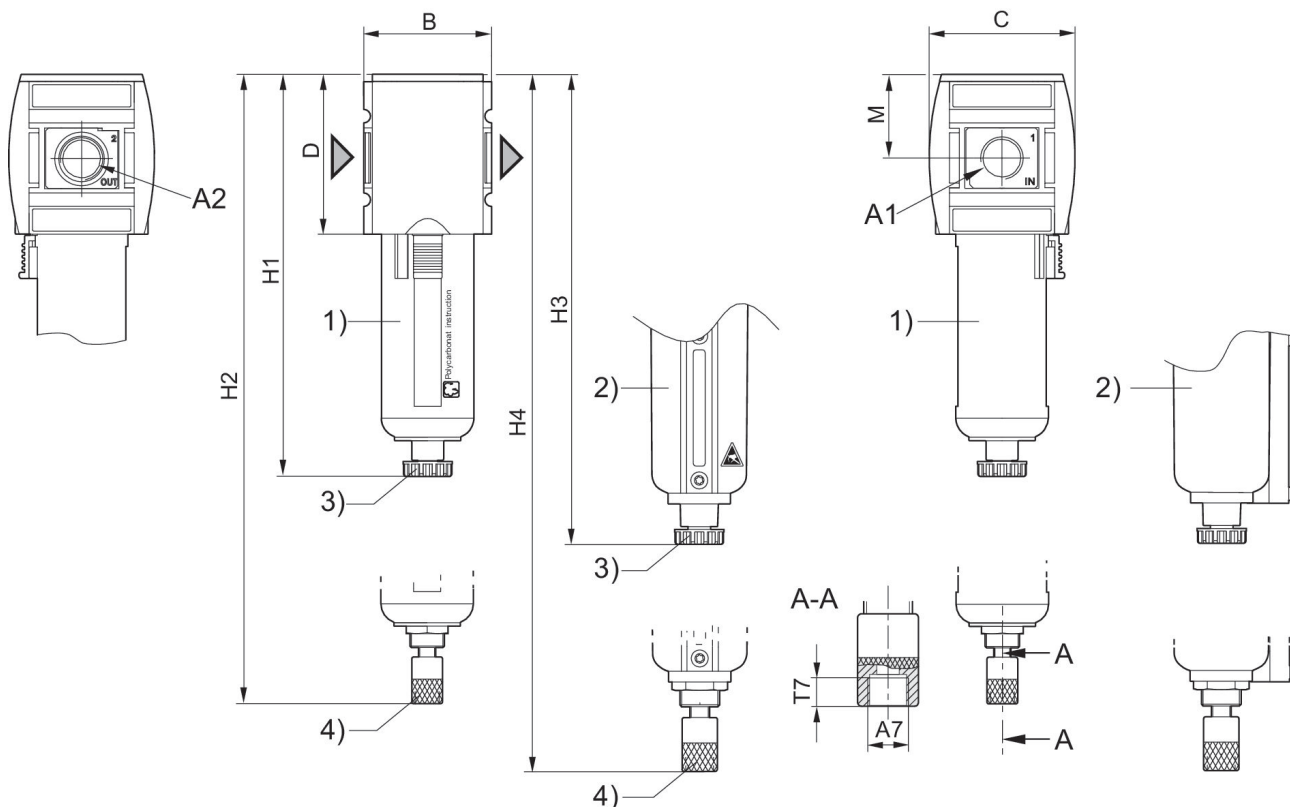
Il punto di rugiada in pressione deve essere inferiore alla temperatura ambiente e a quella del fluido di almeno 15 °C e non superare il valore di 3 °C .

Nota: i contenitori di policarbonato sono sensibili a solventi, ulteriori indicazioni sono riportate sotto "Informazioni clienti".

Modifica direzione di flusso (da alimentazione aria sinistra a alimentazione aria destra) avviene mediante un montaggio ruotato di 180° sull'asse verticale. Per maggiori dettagli consultare le istruzioni per l'uso.

Grazie al tipo di costruzione, idoneo anche per la deposizione di olio liquido e acqua.

## Dimensioni



A1 = ingresso A2 = uscita

A7 = scarico di condensa

1) Recipiente e gabbia di protezione in plastica con finestrella di controllo

2) Contenitore di metallo con cupoletta

3) Scarico di condensa semiautomatico

4) Scarico di condensa automatico

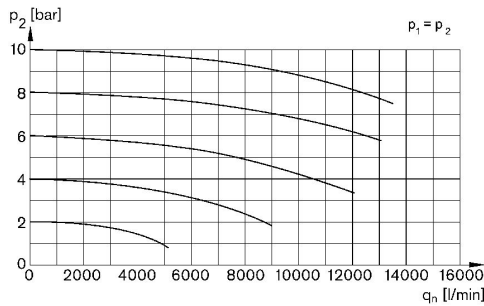
## Dimensioni in mm

Codice	A1	A2	A7	B	C	D	H1	H2	H3
R412009003	G 3/4	G 3/4	G 1/8	85	103	109	250	266	254
R412009004	G 3/4	G 3/4	G 1/8	85	103	109	250	266	254
R412009005	G 3/4	G 3/4	G 1/8	85	103	109	250	266	254
R412009012	G 1	G 1	G 1/8	85	103	109	250	266	254
R412009013	G 1	G 1	G 1/8	85	103	109	250	266	254
R412009014	G 1	G 1	G 1/8	85	103	109	250	266	254

Codice	H4	M	T7
R412009003	270.5	58	8.5
R412009004	270.5	58	8.5
R412009005	270.5	58	8.5
R412009012	270.5	58	8.5
R412009013	270.5	58	8.5
R412009014	270.5	58	8.5

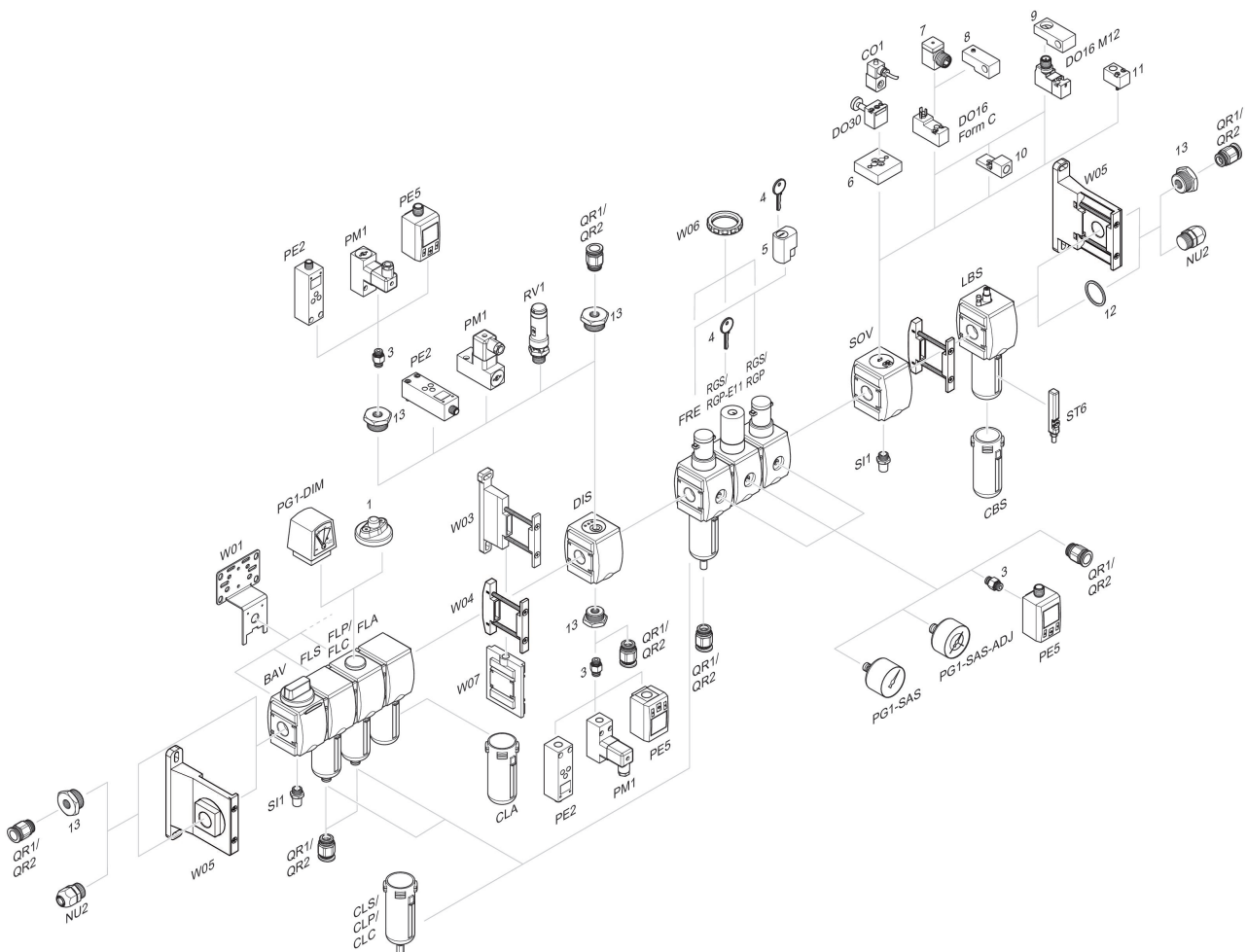
R412009003

## Caratteristica della portata, $p_2 = 0,05$ - 7 bar



$p_1$  = Pressione di esercizio  $p_2$  = Pressione secondaria  $q_n$  = Portata nominale

## Panoramica accessori



1 = Indicatore di sporco 3 = Nipplo doppio 4 = Chiave per chiusura E11 5 = serratura ad innesto 6 = Piastra di adattamento DO30 7 = Adattatore, Serie CON-VP 8 = Dispositivo di montaggio DO16, forma C 9 = Dispositivo di montaggio DO16, M12 10 = Adattatore aria di pilotaggio esterna 11 = Adattatore azionamento pneumatico 12 = Anello di tenuta 13 = Nipplo di riduzione